

**MANUALE USO E MANUTENZIONE  
USE AND MAINTENANCE MANUAL  
MANUAL DE USO Y MANTENIMIENTO  
BEDIENUNGS- UND WARTUNGSHANDBUCH  
MANUEL D'UTILISATION ET D'ENTRETIEN  
NAVODILA ZA UPORABO IN VZDRŽEVANJE  
ΕΓΧΕΙΡΙΔΙΟ ΧΡΗΣΗΣ ΚΑΙ ΣΥΝΤΗΡΗΣΗΣ  
KULLANIM VE BAKIM KILAVUZU**

**POTATORE A CATENA LINX  
LINX CHAIN PRUNER  
PODADOR DE CADENA LINX  
KETTENSÄGE LINX  
TRONÇONNEUSE À CHAÎNE LINX  
VERIŽNA ŽAGA ZA OBREZOVANJE LINX  
ΚΛΑΔΕΥΤΙΚΟ ΑΛΥΣΙΔΑΣ LINX  
ZİNCİRLİ BUDAMA TESTERESİ LINX**



**CAMPAGNOLA**

Italiano	3
English	23
Español	43
Deutsch	64
Français	85
Slovenščina	106
Ελληνικά	127
Türkçe	148

Gentile Cliente,

La ringraziamo vivamente per aver scelto uno dei nostri prodotti.

La capacità di interpretare il mercato con risposte specifiche e dinamiche di insieme, unitamente alla garanzia di una vasta conoscenza di settore, hanno fatto del Costruttore, uno dei leaders mondiali per progettazione, costruzione e realizzazione di attrezzature per la potatura e la raccolta.

Attraverso la sua efficace rete di vendita ed assistenza, che si avvale di personale altamente qualificato, il Costruttore offre una vasta gamma di prodotti:

- forbici e potatori a catena pneumatici ed elettromeccanici (a batteria) per la potatura, anche su prolunga;
- abbacchiatori pneumatici, a motore ed elettromeccanici (a batteria) per la raccolta di olive e di vari tipi di frutta;
- compressori per l'applicazione ai tre punti del trattore e motocompressori;

Le ragioni di una scelta si possono riassumere in:

- maneggevolezza e praticità dei prodotti;
- versatilità d'impiego;
- qualità dei materiali costruttivi;
- affidabilità;
- ingegneria progettuale.

Questo manuale è da considerarsi parte integrante della fornitura del prodotto. Qualora risultasse rovinato o illeggibile in qualsiasi parte, occorre richiederne immediatamente una copia al Costruttore.

Il Costruttore declina ogni responsabilità per un uso improprio del prodotto e per danni causati in seguito ad operazioni non contemplate in questo manuale o irragionevoli.

La macchina deve essere utilizzata solo per soddisfare le esigenze per cui è stata espressamente concepita. Ogni altro uso è ritenuto pericoloso.

Ogni intervento che modifichi la struttura della macchina deve essere autorizzato espressamente ed esclusivamente dall'Ufficio Tecnico del Costruttore.

Utilizzare esclusivamente i ricambi originali. Il Costruttore non si ritiene responsabile per danni causati in seguito all'utilizzo di ricambi non originali.

Tutti i diritti di riproduzione del presente manuale sono riservati al Costruttore.

Il Costruttore si riserva il diritto di modificare il progetto e di apportare migliorie al prodotto senza comunicarlo ai clienti già in possesso di modelli simili.

Le presenti istruzioni originali sono state redatte in lingua italiana. Ogni altra lingua è stata tradotta dall'originale.

In caso di difficoltà di comprensione, contattare l'Ufficio Commerciale del Costruttore per chiarimenti.

<b>1</b>	<b>INTRODUZIONE</b> .....	<b>6</b>
1.1	Funzioni e utilizzo del Manuale di Uso e Manutenzione .....	6
1.2	Simbologia e qualifica degli operatori addetti .....	6
1.3	Simbologia ed avvertenze presenti nel manuale .....	6
1.4	Dichiarazione di conformità .....	6
1.5	Ricevimento del prodotto .....	6
1.6	Garanzia .....	7
<b>2</b>	<b>AVVERTENZE ANTINFORTUNISTICHE</b> .....	<b>7</b>
2.1	Avvertenze .....	7
2.1.1	Risultati delle prove di Legge .....	7
2.2	Avvertenze generali .....	7
2.2.1	Destinazione impiego dell'attrezzo .....	7
2.2.2	Requisiti dell'utente .....	8
2.2.3	Abbigliamento ed equipaggiamento .....	8
2.2.4	Sicurezza sul luogo di lavoro .....	8
2.3	Avvertenze Uso .....	8
2.3.1	Avvertenze sull'impiego dell'attrezzo .....	8
2.3.2	Precauzioni di sicurezza per evitare contraccolpi .....	9
2.3.3	Avvertenze pre e post lavoro .....	9
2.4	Avvertenze per la manutenzione .....	9
<b>3</b>	<b>SPECIFICHE TECNICHE</b> .....	<b>10</b>
3.1	Identificazione del prodotto .....	10
3.2	Descrizione del prodotto .....	11
3.3	Descrizione dei componenti principali .....	11
3.4	Dati tecnici .....	12
3.5	Dispositivi di sicurezza e protezione .....	12
3.6	Uso previsto .....	12
<b>4</b>	<b>INSTALLAZIONE E AVVIAMENTO</b> .....	<b>13</b>
4.1	Installazione .....	13
4.1.1	Regolazione tensione della catena .....	13
4.1.2	Collegamento alla rete di alimentazione .....	14
4.1.3	Lubrificazione della catena .....	14
4.1.4	Montaggio dell'attrezzo su prolunga .....	14
4.2	Avviamento e arresto dell'attrezzo .....	15
4.3	Imballo e movimentazione .....	16
<b>5</b>	<b>USO DELL'ATTREZZO</b> .....	<b>16</b>
5.1	Utilizzo previsto del prodotto .....	16
5.2	Usi non previsti .....	17
5.3	Trasporto dell'attrezzo .....	17
5.4	Messa a riposo .....	17
5.5	Inconvenienti, cause, rimedi .....	17
<b>6</b>	<b>MANUTENZIONE</b> .....	<b>17</b>
6.1	Manutenzione ordinaria .....	17
6.1.1	Controllo della regolazione della tensione della catena .....	18
6.1.2	Controllo e sostituzione della catena e/o della barra di taglio .....	18
6.1.3	Controllo usura del pignone catena .....	19
6.1.4	Pulizia della barra di taglio e dei fori della lubrificazione .....	19
6.1.5	Pulizia della valvola .....	20
6.1.6	Affilatura della catena .....	20
6.1.7	Manutenzione di fine lavoro .....	21
6.2	Manutenzione straordinaria .....	21
6.3	Tabella di manutenzione periodica .....	21
<b>7</b>	<b>DEMOLIZIONE E SMALTIMENTO DEI COMPONENTI</b> .....	<b>22</b>

7.1	Smaltimento materiali esausti .....	22
7.2	Indicazioni per rifiuti speciali .....	22

# 1 INTRODUZIONE

## 1.1 Funzioni e utilizzo del Manuale di Uso e Manutenzione

Per salvaguardare l'incolumità dell'operatore ed evitare possibili danneggiamenti, prima di compiere qualsiasi operazione sulla macchina è indispensabile aver preso conoscenza di tutto il Manuale di Uso e Manutenzione. Le presenti istruzioni hanno la funzione di descrivere il funzionamento del prodotto ed il suo utilizzo sicuro, economico e conforme alle normative. L'osservanza delle istruzioni contribuisce ad evitare pericoli, a ridurre i costi di riparazione e di arresto del prodotto e ad aumentare la durata del prodotto stesso. Il presente manuale deve essere integro e leggibile in ogni sua parte. Ogni operatore addetto all'uso del prodotto o responsabile della manutenzione deve conoscerne la collocazione e deve avere la possibilità di consultarlo in ogni momento.

## 1.2 Simbologia e qualifica degli operatori addetti

Tutte le interazioni uomo-macchina descritte all'interno del manuale debbono essere eseguite dal personale definito secondo le istruzioni del Costruttore. Ogni operazione descritta sarà accompagnata dal pittogramma relativo all'operatore ritenuto più idoneo alle mansioni da svolgere. A seguito forniamo le indicazioni necessarie alla identificazione delle varie figure professionali.



### Operatore

Personale addetto ad installazione, funzionamento, regolazione, manutenzione ordinaria, pulizia e trasporto della macchina.



### Manutentore meccanico

Personale con competenze specifiche meccaniche, in grado di svolgere gli interventi di installazione, manutenzione straordinaria e/o riparazione indicati nel presente manuale. Non è abilitato ad effettuare interventi di carattere elettrico/elettronico.



### Manutentore elettrico / elettronico



**OFFICINA AUTORIZZATA**

## 1.3 Simbologia ed avvertenze presenti nel manuale



Simbolo accompagnato dalla parola **“ATTENZIONE!”** è un'avvertenza precauzionale da seguire per garantire la sicurezza dell'operatore e delle persone presenti nell'area di lavoro. **Le misure indicate possono consentire di evitare gravi lesioni anche mortali all'operatore o a terzi.**



Questo simbolo accompagnato dalla parola:

- **“IMPORTANTE”** fornisce consigli per l'uso, la cura e la manutenzione del prodotto. Consigli da seguire per evitare danni o malfunzionamenti del prodotto o per operare nel rispetto delle normative vigenti.
- **“NOTA”** fornisce informazioni complementari, chiarisce o illustra in modo dettagliato procedure e/o istruzioni.

## 1.4 Dichiarazione di conformità

La Direttiva 2006/42/CE riporta le condizioni secondo cui la macchina può essere immessa nel mercato dell'Unione Europea.

Per attestare la conformità della macchina alle disposizioni della Direttiva, il Costruttore prima della immissione sul mercato, applica la relativa procedura di valutazione della conformità prevista dalla Direttiva 2006/42/CE.

Il Costruttore provvede quindi all'immissione sul mercato della macchina dotandola e accompagnandola con:

- Marcatura CE
- Dichiarazione CE di conformità
- Manuale d'uso e manutenzione

## 1.5 Ricevimento del prodotto

Al ricevimento del prodotto è necessario verificare che:

- durante il trasporto esso non abbia riportato danni;
- la fornitura corrisponda a quanto ordinato e comprenda le eventuali parti a corredo (vedi “Descrizione del prodotto” - cap. “Specifiche tecniche”).

In caso di problemi, contattare il Servizio Assistenza Tecnica del Costruttore, fornendo gli estremi del prodotto riportati sulla targhetta di identificazione (vedi “Identificazione del prodotto” - cap. “Specifiche tecniche”).

## 1.6 Garanzia

Per le condizioni generali di garanzia consultare il sito Campagnola <http://www.campagnola.it> ; oppure fare richiesta scritta al numero di fax 051752551, o mandare una e-mail a: [star@campagnola.it](mailto:star@campagnola.it) .



### ATTENZIONE!

All'atto della richiesta di riparazione in garanzia, in accordo con le disposizioni sopra citate, il prodotto da riparare deve essere sempre accompagnato dal certificato di garanzia correttamente compilato, con allegata la corrispondente prova d'acquisto (fattura o altro documento avente valore legale).

## 2 AVVERTENZE ANTINFORTUNISTICHE

### 2.1 Avvertenze



### ATTENZIONE!

Il Costruttore declina ogni responsabilità derivante dall'inadempienza di quanto segue.

Restano a carico del datore di lavoro o dell'utilizzatore gli adempimenti previsti dalla legislazione vigente in materia di sicurezza e igiene negli ambienti di lavoro (Dir. 2003/10/CE, Dir. 2002/44/CE nonché il D. Lgs nr. 81/2008): consegna degli idonei dispositivi di protezione individuali, informazione sui rischi, sorveglianza sanitaria, ecc.... L'esposizione eccessiva alle vibrazioni può causare lesioni neuro-vascolari a chi soffre di disturbi circolatori. In caso di sintomi riferibili ad una esposizione eccessiva alle vibrazioni contattare il medico competente. Tali sintomi possono essere torpore, perdita della sensibilità, punture, prurito, dolore, riduzione o perdita della forza, decolorazioni della pelle o modifiche strutturali della sua superficie. Tali sintomi si riscontrano soprattutto nelle mani, nei polsi e nelle dita.



### ATTENZIONE!

Rischi dovuti all'esposizione dell'operatore alla rumorosità e/o vibrazioni della macchina o dell'attrezzo.

#### 1) LIVELLO SONORO

Valori di pressione acustica continuo equivalente ponderato A posto operatore (LpA) e valore di potenza acustica dell'attrezzatura (LwA), misurati secondo la normativa UNI EN ISO 22868: **LpA<sub>eq</sub> = 96 dBA**

Livello Potenza sonoro garantito:

**LwA = 104 dBA**

#### 2) LIVELLO VIBRAZIONI

Il valore quadratico medio ponderato in frequenza dell'accelerazione trasmessa al sistema mano-braccio al quale è esposto l'utilizzatore misurato secondo la EN ISO 22867:

Valore max. **a<sub>heq</sub> = 2,65 m/s<sup>2</sup>**

### 2.2 Avvertenze generali



### ATTENZIONE!

Non utilizzare l'attrezzo in ambienti chiusi o con atmosfera potenzialmente esplosiva.



### ATTENZIONE!

L'attrezzo può essere utilizzato solamente da un operatore idoneamente addestrato e istruito mediante un corso sulla sicurezza che deve essere somministrato a cura del datore di lavoro.

#### 2.2.1 Destinazione impiego dell'attrezzo

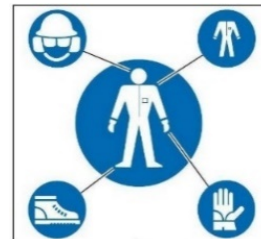
- L'attrezzo è dedicato al taglio e alla potatura di frutteti, vigneti, agrumeti, uliveti e di tutte le piante in genere; nei modi e con i limiti precedentemente descritti.
- Utilizzare l'attrezzo solo per gli scopi descritti nel par. "Descrizione del prodotto". Ogni altro utilizzo può essere causa di infortuni.
- Utilizzare l'attrezzo solo da terra in posizione stabile e sicura.
  
- Evitare di lavorare in condizioni meteorologiche avverse, come nebbia, pioggia intensa, vento forte, tempesta di grandine, neve, ghiaccio.

## 2.2.2 Requisiti dell'utente

- Una persona sotto l'effetto dell'alcool o che assuma farmaci che riducono e/o alterano la prontezza di riflessi o droghe non è autorizzata a movimentare o comandare l'attrezzo, né ad eseguire su di esso operazioni di manutenzione o riparazione.
- L'attrezzo può essere utilizzato solamente da un operatore idoneamente addestrato e istruito mediante un corso sulla sicurezza che deve essere somministrato a cura del datore di lavoro.
- Affidare o prestare l'attrezzo solo a persone che conoscono le istruzioni per l'uso o addestrate da persone autorizzate dal datore di lavoro.
- L'operatore è responsabile di pericoli o incidenti nei confronti di altre persone o loro proprietà.

## 2.2.3 Abbigliamento ed equipaggiamento

- Indossare un equipaggiamento di protezione idoneo alle operazioni da effettuare. Verificare che gli indumenti siano attillati al corpo.
- Evitare di portare cravatte, collane, cinture o capelli lunghi non raccolti che potrebbero impigliarsi o infilarsi tra gli organi in movimento.
- Utilizzare scarpe con soles antiscivolo e guanti anti-perforazione, occhiali protettivi o una visiera e scarpe di sicurezza.
- Obbligo di indossare cuffie antirumore



## 2.2.4 Sicurezza sul luogo di lavoro

- Utilizzare l'attrezzo solo in condizione di buona visibilità. Un'area di lavoro poco luminosa può essere causa di incidenti. Non effettuare tagli in condizioni di scarsa luminosità, quali al buio in ambienti chiusi o aperti, di notte, al tramonto, all'alba o con polvere o sabbia nell'aria che impedisca una chiara visibilità inferiore a 2 metri. Porre il prodotto a 2 metri di distanza e verificare se le etichette si leggono chiaramente.
- Non utilizzare l'attrezzo in ambiente esplosivo, infiammabile o umido.
- Tenere bambini, osservatori o animali a dovuta distanza prima di azionare l'attrezzo in modo da evitare pericoli o lesioni. Nel determinare la distanza di sicurezza, valutare il rischio che rami in tensione vengano scagliati verso persone, cose o animali. In normali condizioni di tensione, 5 metri è l'adeguata distanza di sicurezza dalle estremità dei rami.

## 2.3 Avvertenze Uso

### 2.3.1 Avvertenze sull'impiego dell'attrezzo

- Il compressore d'aria al quale si collega l'attrezzo deve essere conforme alle leggi vigenti ed in particolare dotato di valvole di massima pressione.
- Non utilizzare l'attrezzo se è danneggiato, non regolato correttamente oppure non completamente montato.
- Impugnare saldamente l'attrezzo con entrambe le mani ed assumere una posizione di lavoro stabile e sicura, che garantisca un perfetto equilibrio (ad esempio superficie piana ed asciutta).
- Usare l'attrezzo, gli accessori, ecc. in conformità con queste istruzioni e tenendo conto delle condizioni di lavoro e delle operazioni da eseguire.
- Verificare sempre che i sistemi di sicurezza e di protezione siano in perfetta efficienza.
- Prima di avviare l'attrezzo assicurarsi che la catena non sia a contatto con corpi estranei.
- Tagliare mantenendo sempre il motore ad alta velocità.
- Non tagliare mai ad altezza superiore a quella delle spalle dell'operatore.
- Non tagliare rami aventi diametro superiore a 150 mm
- Essere estremamente cauti durante il taglio di cespugli ed arbusti di piccole dimensioni, perché il materiale tenero potrebbe rimanere impigliato nella catena ed essere proiettato verso l'operatore o fargli perdere l'equilibrio.
- Fare particolare attenzione all'impugnatura che deve essere sempre asciutta, pulita e libera da residui di olio.
- Controllare che il livello dell'olio sia sempre almeno a metà nel serbatoio. La mancanza di olio provoca grippaggi della catena.
- Mantenere la barra e la catena pulite ed affilate.
- Non usare l'attrezzo operando su una scala.
- Non tagliare i rami in vicinanza di cavi elettrici.
- Non toccare la catena o fare manutenzione quando il motore è in moto.
- Stare attenti al contraccolpo ed a movimenti di rimbalzo verso l'alto della barra. I contraccolpi possono causare pericolose perdite d'equilibrio e di controllo dell'attrezzo.
- Fare attenzione al taglio di rami in tensione, perché possono causare la perdita di controllo dell'attrezzo.
- L'inalazione di olio nebulizzato e/o di polveri di legno può causare irritazione o intossicare il sistema respiratorio. In caso di disturbi prolungati consultare un medico competente.
- Non distrarsi mai. Controllare quello che si sta facendo ed usare il buon senso quando si azionano gli attrezzi.
- È vietato manomettere i dispositivi di sicurezza.
- Rimuovere qualsiasi chiave di regolazione prima di accendere l'attrezzo
- Durante le fasi di lavoro, al contatto di materiale duro, la catena può provocare delle scintille. Se si lavora in ambienti potenzialmente esplosivi le scintille possono provocare incendi o esplosioni.

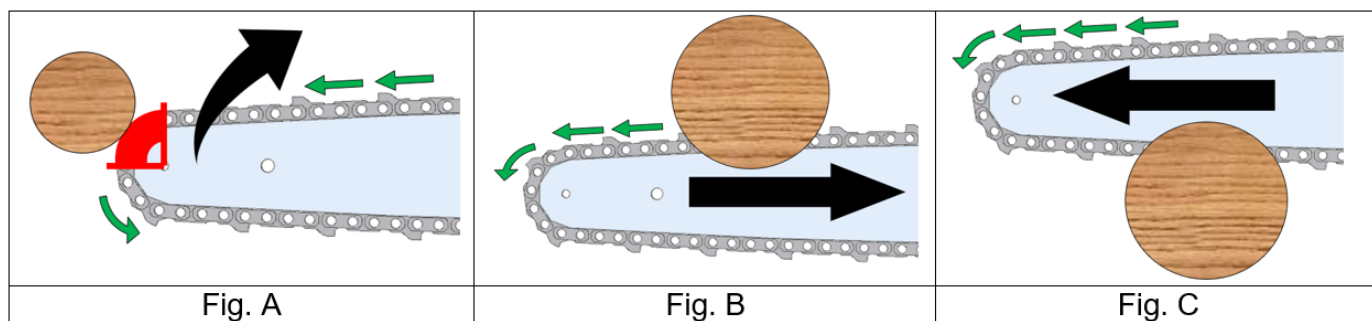


### 2.3.2 Precauzioni di sicurezza per evitare contraccolpi

Il contraccolpo è un movimento del potatore improvviso e rapido verso l'alto e/o all'indietro verso l'operatore; che si può verificare:

- quando la catena (2) tocca un oggetto duro sulla zona superiore della punta della barra (vedi Fig. A).
- quando il legno stringe e schiaccia la catena nel taglio, lungo la parte superiore della barra (vedi Fig. B).

Quando invece si lavora con la parte inferiore della barra, il potatore viene allontanato dall'operatore. Se la catena incontra un oggetto duro e viene rapidamente frenata, il potatore potrebbe essere allontanato violentemente dall'operatore, con il pericolo di gravi lesioni (vedi Fig. C).



#### **ATTENZIONE!**

**Ognuna di queste reazioni può comportare la perdita di controllo sul potatore ed il pericolo di gravi lesioni.**

La conoscenza e la prevenzione del contraccolpo eliminano il "fattore sorpresa" riducendo la possibilità di incidente.

Per un controllo adeguato dell'attrezzo:

- stare sempre in guardia e non distrarsi durante il taglio,
- impugnare l'attrezzo saldamente con entrambe le mani,
- posizionarsi con i piedi ben piantati e con il corpo ben bilanciato,

### 2.3.3 Avvertenze pre e post lavoro


- Verificare sempre che i sistemi di sicurezza e di protezione siano in perfetta efficienza.
- Mantenere in perfette condizioni tutte le etichette con i segnali di pericolo e di sicurezza.
- Trasportare l'attrezzo tenendolo con la barra (1) rivolta all'indietro e con il copri-barra (20) inserito.
- Per l'affilatura e manutenzione della catena (2) attenersi alle istruzioni del fabbricante della stessa.
- Utilizzare esclusivamente con accessori indicati dal Costruttore.
- Conservare con cura il presente manuale e consultarlo prima di ogni utilizzo dell'attrezzo.
- Non utilizzare benzina, diluenti o altri prodotti aggressivi per la pulizia dell'attrezzo.


### 2.4 Avvertenze per la manutenzione

#### **ATTENZIONE!**


**Prima di effettuare una qualsiasi operazione di manutenzione o registrazione meccanica dell'attrezzo:**

- leggere attentamente il presente manuale d'uso e manutenzione,
- indossare scarpe di sicurezza, guanti anti-perforazione ed occhiali,
- disinserire il raccordo dell'aria compressa dalla rete prima di eseguire qualsiasi manutenzione.

-  Ogni intervento di riparazione o manutenzione ordinaria può essere eseguito da un **operatore** che abbia i requisiti fisici ed intellettivi necessari come definiti dal datore di lavoro.

-  Le operazioni di manutenzione straordinaria (es. sostituzione del freno della catena) o riparazione devono essere eseguite da un **manutentore meccanico e/o elettrico/elettronico**.

- Durante le operazioni di manutenzione o di riparazione le persone non autorizzate devono tenersi ad una distanza di almeno 2 metri dall'attrezzo.

-  La disattivazione dei dispositivi di protezione o sicurezza (ove presenti) deve essere effettuata esclusivamente per operazioni di manutenzione straordinaria e solo da un **manutentore meccanico e/o elettrico/elettronico**, il quale provvederà a garantire l'incolumità degli operatori ed evitare qualsiasi danno all'attrezzo, nonché a ripristinare l'efficacia dei dispositivi stessi al termine della manutenzione.



- Tutte le operazioni di manutenzione non espressamente indicate nel presente manuale devono essere eseguite nei Centri di Assistenza Autorizzati indicati dal Costruttore.



- Al termine delle operazioni di manutenzione o riparazione si deve riavviare l'attrezzo solo dopo l'autorizzazione di un **manutentore meccanico o elettrico/elettronico**, il quale deve accertarsi che:
  - i lavori siano stati effettuati completamente;
  - l'attrezzatura funzioni perfettamente;
  - i sistemi di sicurezza siano attivi;
  - nessuno stia operando sull'attrezzatura.

## 3 SPECIFICHE TECNICHE

### 3.1 Identificazione del prodotto

Il modello, il numero di matricola e l'anno di costruzione sono riportati sulla targa CE intestata del costruttore e fissata alla macchina. La targa CE è applicata sulla macchina/attrezzo e riporta i dati e simboli di seguito indicati:

- 1) Marcatura di conformità secondo la direttiva 2006/42/CE
- 2) Ragione sociale e indirizzo completo del fabbricante/costruttore
- 3) La prescrizione obbligatoria per tutto il personale preposto all'utilizzo e/o alla manutenzione dell'attrezzo di leggere il manuale di uso e manutenzione.
- 4) Designazione dell'attrezzo
- 5) Tipo attrezzo - Designazione del tipo / codice dell'attrezzo
- 6) Numero di matricola
- 7) Anno di costruzione, cioè l'anno in cui si è concluso il processo di fabbricazione
- 8) Informazioni ai sensi della Direttiva "RAEE" 2012/19/UE: I rifiuti elettrici ed elettronici possono contenere sostanze pericolose per l'ambiente e per la salute umana, non devono pertanto essere smaltiti con quelli domestici, ma mediante una raccolta separata negli appositi centri di raccolta.
- 9) Tensione di alimentazione dell'attrezzo (solo per attrezzi alimentati elettricamente a batteria)

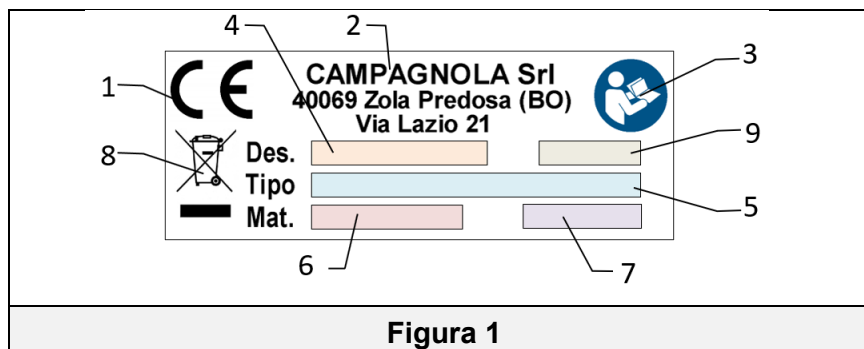


Figura 1



Per una corretta e chiara identificazione dell'attrezzo si deve far riferimento al tipo, al numero di matricola e all'anno di costruzione riportata sulla targa identificativa e citarli per ogni richiesta di intervento o assistenza a Campagnola Srl.



#### IMPORTANTE!

La marcatura CE è unica e attesta la conformità del prodotto alla direttiva macchine e alle altre direttive applicabili nel rispetto delle condizioni prescritte e riportate nel presente manuale.

Nel caso di macchina/attrezzo "composta/o" viene apposta una targa/etichetta CE sul prodotto e una etichetta sull'attrezzo atta ad individuare la tipologia di attrezzo (es. ATRA.xxxx) costitutivo della macchina/attrezzo composta/o.

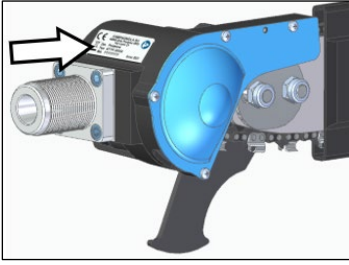


#### IMPORTANTE!

È a carico del cliente la verifica dell'integrità della targa/etichetta CE.

L'utente è tenuto a sostituire la targa CE e/o le targhe monitorie che, in seguito ad usura, risultano illeggibili. È assolutamente vietato asportare le targhe/etichette presenti sulla macchina/attrezzo. Campagnola S.r.l. declina ogni responsabilità sulla sicurezza della macchina/attrezzo nel caso di non osservanza di tale divieto.

La targhetta della macchina è posizionata sulla macchina come indicato nella figura successiva.



**LA DIRETTIVA 2012/19/UE SI APPLICA SOLO AGLI ATTREZZI E/O APPARECCHIATURE ELETTRICHE ED ELETTRONICHE (AEE).  
PER CUI ANCHE SE SULLA TARGA/ETICHETTA CE È RIPORTATO IL SIMBOLO DEL CONTENITORE DI SPAZZATURA SU RUOTE BARRATO TALE DIRETTIVA NON SI APPLICA AI PRODOTTI DI TIPO PNEUMATICO NON DOTATI DI AEE.**

### 3.2 Descrizione del prodotto

Il potatore pneumatico a catena è un attrezzo dedicato al taglio e alla potatura di frutteti, vigneti, agrumeti, olivi e di tutte le piante in genere.

È costituito da un corpo motore in lega leggera.

È destinato al solo ed esclusivo utilizzo su aste di prolunga telescopica o fissa, munite di impugnatura di comando.

Può essere fornito:

- con catena da 1/4" 1,3 su barra da 8";
- con catena da 1/4" 1,1 su barra Carving da 8";

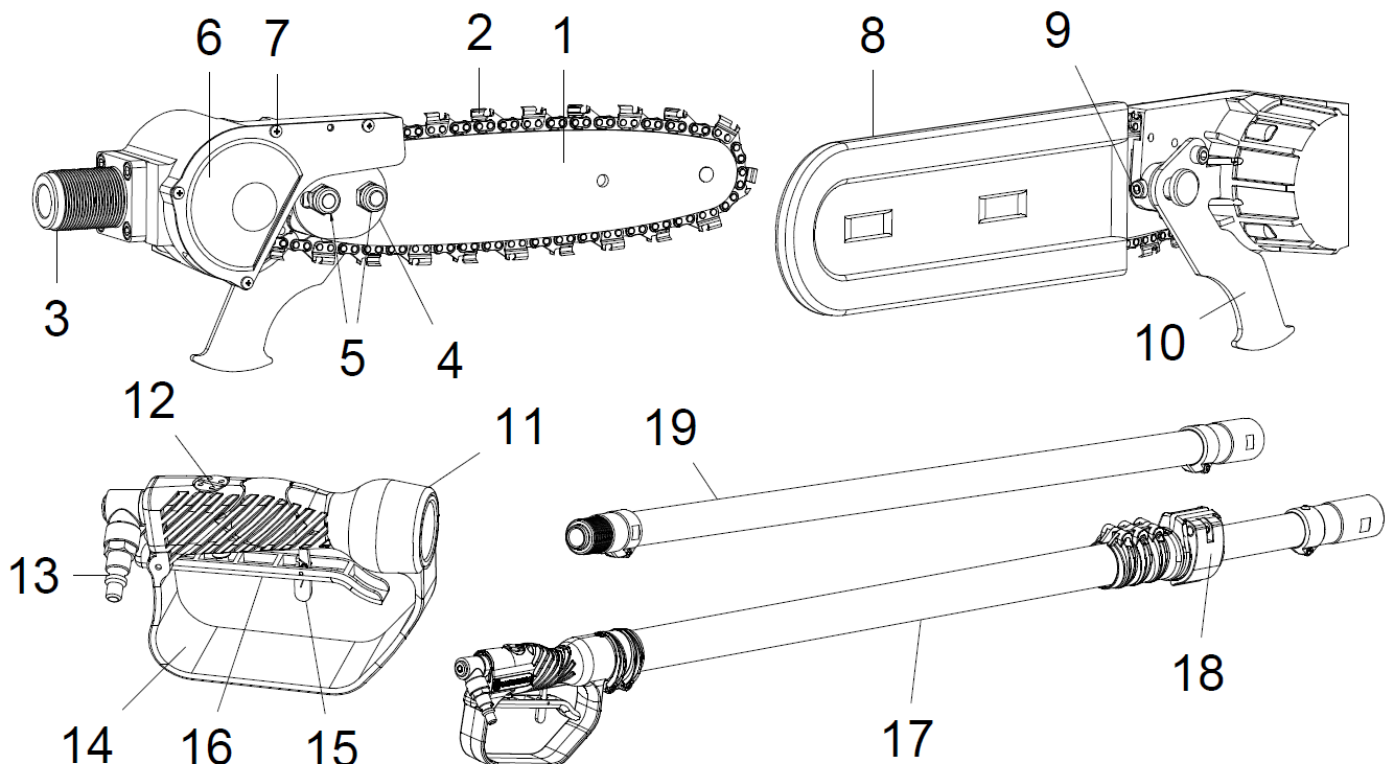
Controllare che l'imballo dell'attrezzo contenga:

- Manuale uso & manutenzione.
- Set di chiavi.



#### **IMPORTANTE!**

Lo sbaliggio e il completamento del montaggio devono essere fatti su una superficie piana in un'area sufficientemente spaziosa per la movimentazione dell'attrezzo e dell'imballo e utilizzando attrezzi appropriati.



1. **Barra di taglio**  
Supporta e guida la catena.
2. **Catena**  
Taglia rami, tronchi, ecc.
3. **Attacco per asta**  
Permette il collegamento tra l'attrezzo e l'asta.
4. **Rondella ferma barra**  
Fissa la barra della catena.
5. **Dado di bloccaggio**  
Blocca la barra.
6. **Carter anteriore**  
Copre il pignone. issa la barra della catena.
7. **Viti di fissaggio**  
Fissano il carter anteriore.
8. **Copri-barra**  
È il fodero di protezione dal contatto con la catena.
9. **Vite di regolazione**  
Registra la tensione della catena.
10. **Gancio per stralcio**  
Stralcia i rami tagliati.
11. **Impugnatura di comando**  
Permette di sostenere e guidare l'attrezzo
12. **Valvola pneumatica**  
Permette l'immissione d'aria al motore.
13. **Raccordo**  
Permette il collegamento del tubo di alimentazione aria all'attrezzo.
14. **Protezione paramano posteriore**  
Protegge la mano dell'operatore.
15. **Sicura attiva della leva**  
Impedisce azionamento involontario della leva
16. **Leva**  
Comanda l'avviamento dell'attrezzo.
17. **Asta telescopica**  
Consente di operare ad altezze variabili.
18. **Leva**  
Blocca l'asta estensibile.
19. **Asta fissa**  
Consente di operare senza l'utilizzo di una scala.

### 3.4 Dati tecnici

Tipo potatore a catena	8" - 1/4"	Carving 8" 1/4" 1,1
Peso del potatore a catena	1,2 Kg	1,2 Kg
Lunghezza della barra di taglio	8"	Carving 8"
Catena passo / Calibro	1/4" 1,3	1/4" 1,1
Pignone	7 denti 1/4"	
Velocità catena	11 m/sec	
Consumo d'aria	430 l/min	
Taglio max. barra	150 mm	
Pressione d'esercizio	10 bar (1000 kPa)	
Sicura attiva	SI	
Predisposizione per montaggio su prolunga	SI	

### 3.5 Dispositivi di sicurezza e protezione

- Sicura attiva (15): si inserisce automaticamente rilasciando la leva di azionamento (16) ed impedisce un avviamento involontario dell'attrezzo.
- Protezione (14) paramano impugnatura: protegge la leva (16) da azionamenti accidentali.
- Copri barra (8): protegge la barra e la catena durante il trasporto.

### 3.6 Uso previsto

L'attrezzo è stato progettato e costruito per il taglio e la potatura di frutteti, vigneti, agrumeti, olivi e di tutte le piante in genere; nei modi e con i limiti precedentemente descritti.



#### **ATTENZIONE!**

- **Ogni uso diverso è da considerarsi improprio e perciò potenzialmente pericoloso per l'incolumità degli operatori, nonché tale da far decadere la garanzia contrattuale.**
- **Se l'attrezzo viene utilizzato per scopi diversi da quelli elencati, può danneggiarsi gravemente e causare danni a cose e persone.**

## 4 INSTALLAZIONE E AVVIAMENTO

### 4.1 Installazione



Al primo utilizzo è necessario eseguire le seguenti operazioni:

- Montaggio asta di prolunga; *Vedere paragrafo 4.1.4*
- Regolare la tensione corretta nella catena del potatore; *Vedere paragrafo 4.1.1*
- Collegare l'attrezzo alla rete di alimentazione dell'aria compressa; *Vedere paragrafo 4.1.2*
- Lubrificazione della catena. *Vedere paragrafo 4.1.3*

Inoltre, successivamente al primo utilizzo è sempre necessario prima di iniziare il lavoro; controllare che:

- non ci siano viti allentate sull'attrezzo;
- la catena sia tesa correttamente, affilata e senza segni di danneggiamento;
- le impugnature siano pulite ed asciutte;
- il livello dell'olio nel bicchierino del lubrificatore del compressore e se necessario rabboccare fino al livello massimo;
- tutti i sistemi di sicurezza e protezione siano funzionanti e montati correttamente.

#### 4.1.1 Regolazione tensione della catena



**ATTENZIONE!**

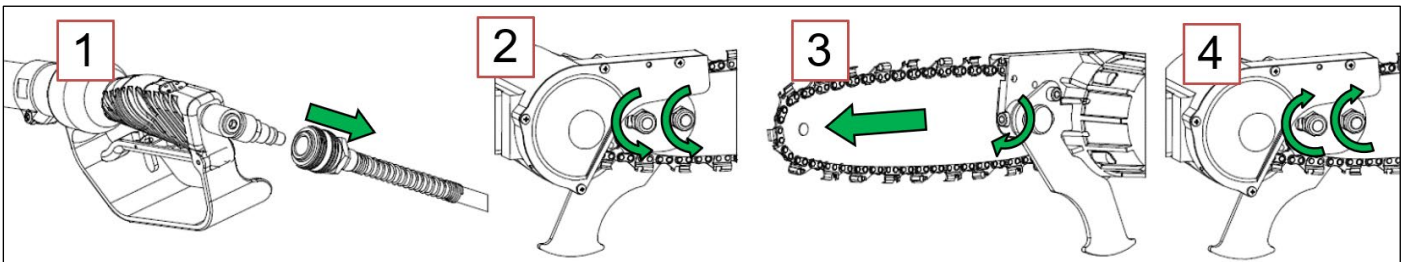


I denti della catena sono taglienti, prima di procedere indossare guanti di protezione.



Per la regolazione della tensione della catena, eseguire nell'ordine le seguenti operazioni:

1. Distaccare dall'attrezzo il tubo di alimentazione dell'aria compressa.
2. Allentare i dadi (5).
3. Ruotare in senso orario la vite di regolazione (9), fino a che la catena si adatti perfettamente alla parte inferiore della barra (1) e sollevandola si riesca a staccarla dalla barra di 2-4 mm circa.
4. Raggiunta questa regolazione, bloccare i dadi (5).



**ATTENZIONE!** Non tendete troppo la catena altrimenti lo sforzo del motore sarà eccessivo.

Se la catena risultasse troppo tesa, allentare il dado di fissaggio del carter e ruotare in senso antiorario la vite (9) per allentarla. Ripetere il controllo della corretta tensione.



**IMPORTANTE!**

La catena (2) tende a dilatarsi o a restringersi durante l'uso dell'attrezzo, provocando un cambiamento nella sua tensione. Controllare periodicamente la tensione della catena, regolandola se necessario. Non mettere in tensione la catena quando si è allungata a causa del calore. Attendere che si raffreddi prima di procedere ad una nuova regolazione. Mettere in tensione una catena calda può causare la sovratensione della stessa.



**IMPORTANTE!**

Se la catena è nuova, richiede un periodo di rodaggio durante il quale la sua tensione va controllata più spesso.



**ATTENZIONE!** Non lasciate mai la catena allentata perché provoca una rapida usura dei componenti e può uscire dalla barra mentre si sta tagliando provocando situazioni di pericolo.



**ATTENZIONE!** La tensione della catena deve essere controllata ogni volta che si inizia il lavoro, dopo i primi tagli e regolarmente ogni dieci minuti.

#### 4.1.2 Collegamento alla rete di alimentazione



##### ATTENZIONE!

- Prima di collegare l'attrezzo alla rete di alimentazione dell'aria, verificare che il tubo e i raccordi siano privi d'impurità.
- Per alimentare correttamente il potatore a catena, utilizzare un tubo con diametro interno di 8 mm e di lunghezza massima pari a 50 m.



Eeguire nell'ordine le seguenti operazioni:

- Collegare l'attrezzo alla rete di alimentazione dell'aria compressa tramite il raccordo (13).
- Regolare la pressione d'esercizio sul compressore a 10 bar.
- Regolare la lubrificazione dell'aria dal compressore (Min. 3/4 gocce/min)

#### 4.1.3 Lubrificazione della catena



##### NOTA

L'attrezzo non è fornito di serbatoio dell'olio per la lubrificazione della catena, ma è dotato di un sistema automatico che recupera l'olio erogato a monte del compressore attraverso il suo lubrificatore. La catena viene lubrificata tramite l'aria di scarico del motore pneumatico.

Prima dell'uso è necessario verificare nel compressore o nella rete di alimentazione d'aria compressa:

- la presenza dell'olio nel bicchierino del lubrificatore e rabboccare se necessario,
- che la quantità d'olio emessa dal lubrificatore sia almeno una goccia ogni 3-4 secondi.



##### ATTENZIONE!

Non mettere mai in funzione l'attrezzo senza olio o con il livello troppo basso.

Il mancato utilizzo della lubrificazione può provocare grippaggi della catena (2).

Se la catena viene fatta funzionare senza olio vi sarà una rapida usura della catena e della barra e la durata dell'utensile si ridurrà.



##### ATTENZIONE!

Non usare olio vecchio o riciclato. Usare solo olio biodegradabile per catena.

#### 4.1.4 Montaggio dell'attrezzo su prolunga



##### ATTENZIONE!

L'attrezzo deve essere utilizzato solo ed esclusivamente con aste di prolunga (fisse o telescopiche), aventi l'impugnatura di comando con sistema di protezione da avviamenti accidentali.



##### ATTENZIONE!

Non utilizzare l'attrezzo con aste di prolunga che abbiano il solo rubinetto.

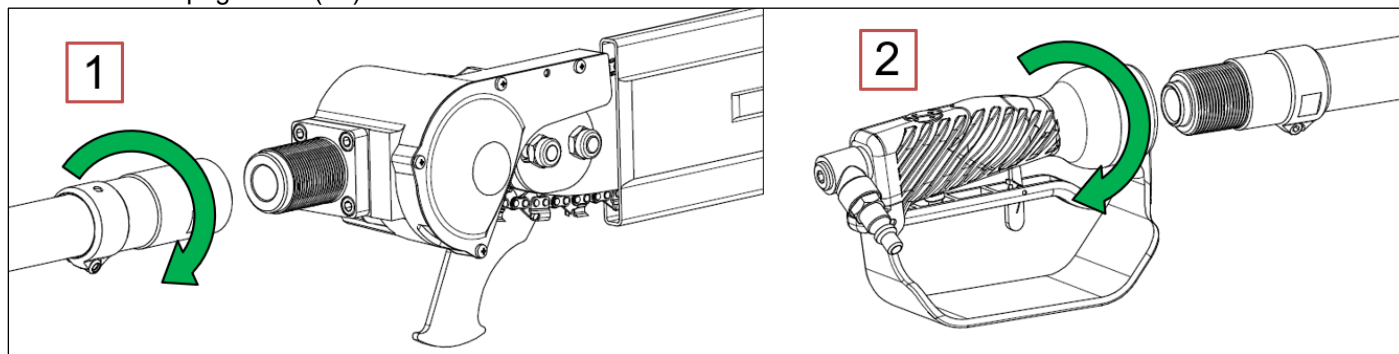


##### ATTENZIONE!

Prima di procedere al montaggio della prolunga, indossare guanti di protezione antiperforazione.

Eeguire le seguenti operazioni, per montare l'asta di prolunga sull'attrezzo:

1. Avvitare la prolunga fino a battuta sull'attacco (3) posto sul corpo del motore
2. Avvitare l'impugnatura (11) sull'asta.



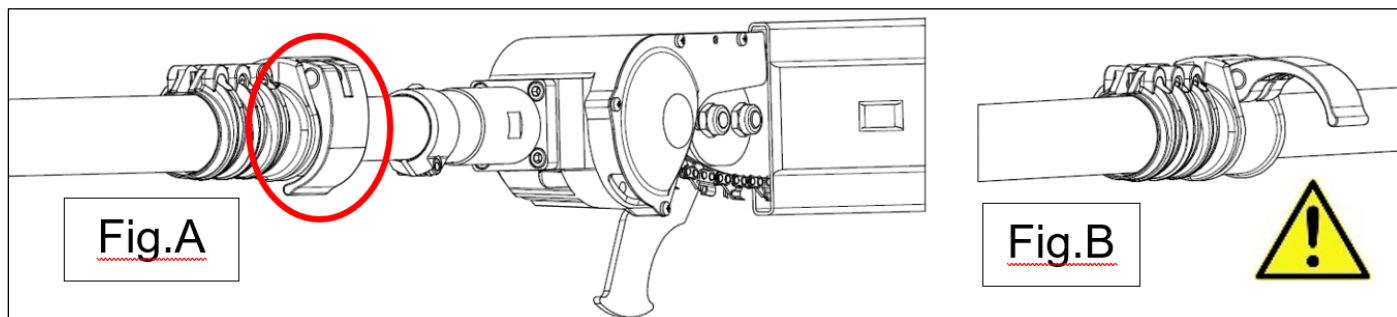


**⚠ ATTENZIONE!**

Prima di azionare l'attrezzo montato su asta telescopica, assicurarsi che la parte estensibile dell'asta sia bloccata. Il bloccaggio si ottiene quando la leva è nella posizione indicata in Figura A.

**⚠ ATTENZIONE!**

Sbloccare la leva (18) per allungare od accorciare l'asta estensibile, solo in assenza di aria all'interno dell'asta. Figura B.



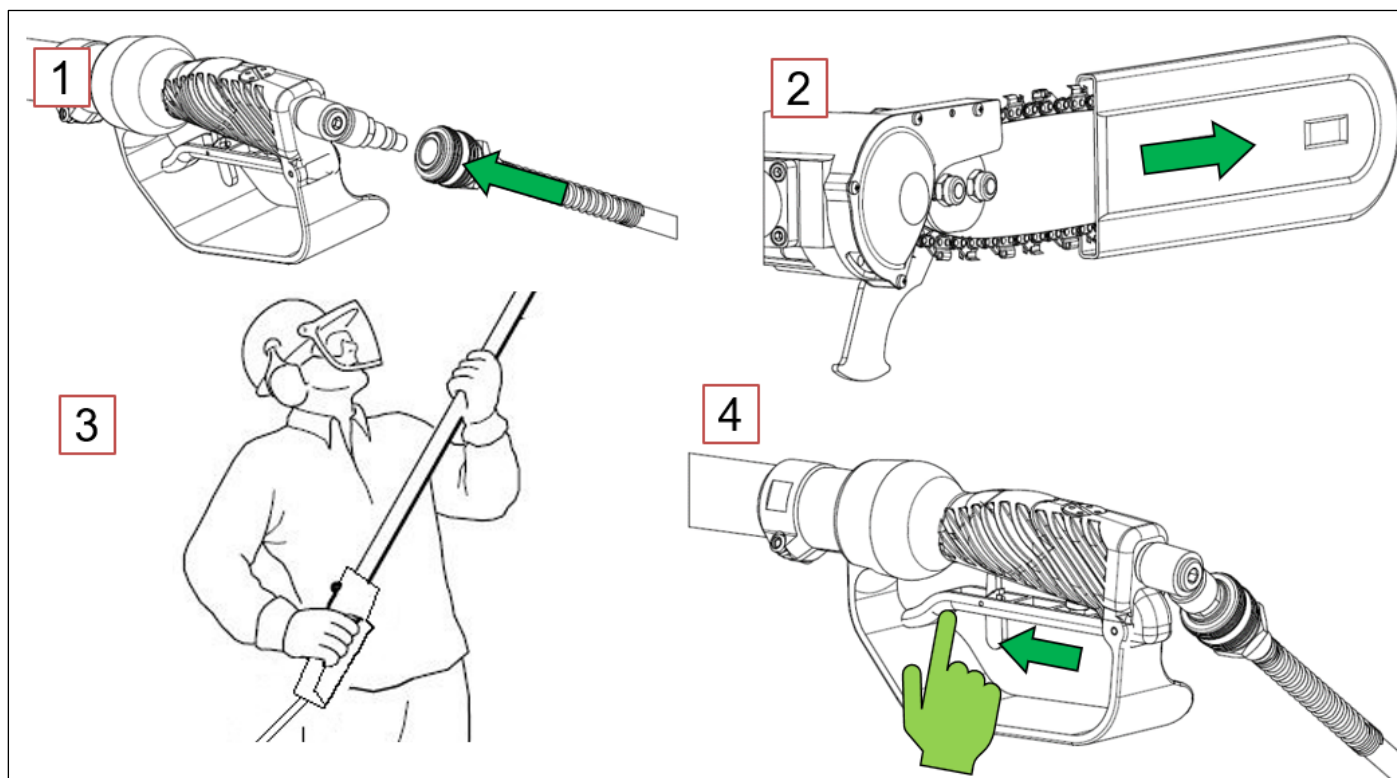
## 4.2 Avviamento e arresto dell'attrezzo

**⚠ ATTENZIONE!**

Prima di avviare l'attrezzo:

- assicurarsi che la catena (2) non sia a contatto con corpi estranei.
- indossare gli indumenti di protezione
- Controllare che tutti i sistemi di sicurezza e protezione siano funzionanti e montati correttamente.
- Controllare che la barra (1) di taglio e la catena (2) siano montate correttamente e che la catena abbia la giusta tensione.
- Controllare che tutte le viti di serraggio siano bloccate correttamente.
- Controllare il livello dell'olio nel bicchierino del lubrificatore del compressore.

1. Collegare l'attrezzo alla rete di alimentazione dell'aria compressa tramite il raccordo (13).
2. Togliere il copri barra (8)
3. Impugnare saldamente l'attrezzo con entrambe le mani, la destra sull'impugnatura di comando (11) e la sinistra sull'asta di prolunga (17 o 19). I pollici e le dita devono essere ben chiusi intorno alle impugnature.
4. Spostare in avanti la sicura (15). Premendo la leva di azionamento (16), l'attrezzo si avvia. Rilasciando la leva di comando (16), l'attrezzo si arresta e la sicura attiva (15) si inserisce automaticamente.



### **ATTENZIONE!**

Non lavorare su alberi o scale, in quanto è estremamente pericoloso.

### **ATTENZIONE!**

Non appoggiare l'attrezzo sul terreno o su oggetti prima che la catena (2) sia ferma. Dopo il rilascio della leva di comando, la catena continua a girare ancora per qualche istante.

### **ATTENZIONE!**

Durante gli spostamenti dell'attrezzo, inserire il copri barra (8) a protezione della catena. Questi comportamenti prevengono danni accidentali a cose e/o persone e/o danneggiamento del prodotto.

## 4.3 Imballo e movimentazione

L'unità viene imballata dal Costruttore e trasportata al rivenditore utilizzando un'apposita scatola.

### **ATTENZIONE!**

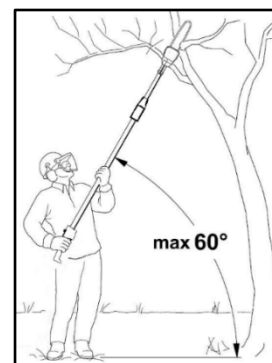
Le operazioni di movimentazione dei carichi devono essere eseguite nel rispetto delle normative vigenti in materia di sicurezza nei luoghi di lavoro. Conservare la scatola per lo stoccaggio dell'attrezzo per medi o lunghi periodi o per inviarlo imballato ad un Centro Assistenza Autorizzato per eventuali riparazioni.

## 5 USO DELL'ATTREZZO

### 5.1 Utilizzo previsto del prodotto

Prima di iniziare ad operare con l'attrezzo, indossare gli indumenti di protezione e controllare che tutti i suoi sistemi di sicurezza e protezione siano funzionanti e montati correttamente.

- Impugnare saldamente l'attrezzo con entrambe le mani: la destra sull'impugnatura di comando (14) e la sinistra sulla prolunga.
- Assumere una posizione stabile e sicura. Stare dritti e tenere l'attrezzo sul lato destro del corpo.
- Iniziare il taglio solo quando la catena del potatore ha raggiunto la velocità massima.
- Durante il taglio non premere con forza sulla catena del potatore, ma lasciarla lavorare. Per raggiungere i migliori risultati di taglio e indispensabili fare in modo che la velocità della catena non diminuisca a causa di sovraccarico.
- Prestare attenzione quando la catena ha completato il taglio, il potatore cambierà improvvisamente il suo peso. Esiste pericolo di lesioni per gambe e piedi.
- Tenere l'apparecchiatura obliquamente e non superare un angolo di 60° rispetto al piano orizzontale.
- Per facilitare la caduta dei rami tagliati, si consiglia di tagliare prima quelli sottostanti.

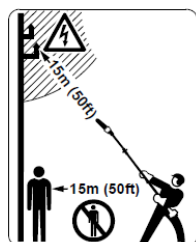


### **ATTENZIONE!**

Non fermarsi mai sotto il ramo che si sta tagliando e valutare lo spazio di caduta dei rami tagliati. I rami che cadono a terra possono rimbalzare in alto con pericolo di lesioni.

### **ATTENZIONE!**

Fare attenzione al ramo che cade. Mantenere sgombra l'area di lavoro, rimuovendo le frasche e i rami caduti. Prima di tagliare i rami, determinare la via di scampo e rimuovere gli ostacoli.



### **ATTENZIONE!**

**Pericolo d'infortunio mortale per folgorazione.** Questa apparecchiatura non è isolata. Rispettare la distanza di almeno 15 m da condutture sotto tensione.

**Pericolo di lesioni per caduta di rami e per pezzetti di legno proiettati via!** Nel raggio di 15 m non devono sostare altre persone

**Pericolo di danni materiali.** Mantenere questa distanza anche da oggetti (veicoli, cristalli dei vetri delle finestre)

### **ATTENZIONE!**

Non effettuare in nessun caso operazioni di taglio impugnando l'attrezzo con una mano sola



## **ATTENZIONE!**

- Utilizzare l'attrezzo solo per gli scopi descritti nel par. "Descrizione del prodotto". Ogni altro utilizzo può essere causa d'infortuni.
- Azionare l'attrezzo solo quando è inserito tra i rami. Un uso improprio è causa di maggior usura dell'attrezzo.

### 5.2 Usi non previsti

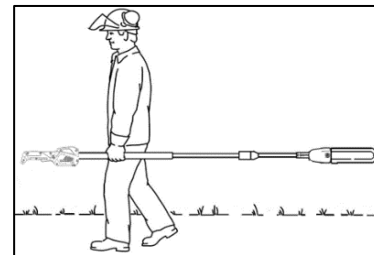
- Non utilizzare l'attrezzo quando si è in equilibrio precario.
- Non tagliare materiali diversi dal legno.
- Non utilizzare l'attrezzo per sollevare, spostare o spezzare oggetti o come leva.
- Non utilizzare l'attrezzo in atmosfera esplosiva ed infiammabile.
- Non tagliare tronchi più larghi della lunghezza massima della barra.

### 5.3 Trasporto dell'attrezzo

Trasportare l'attrezzo con la barra (1) rivolta all'indietro ed il copri-barra (20) inserito. Impugnare l'attrezzo sull'asta in modo bilanciato.

Per il trasporto sui veicoli: prevenire ribaltamento e danneggiamento assicurando stabilmente l'attrezzo.

Questi comportamenti prevengono danni accidentali a cose e/o persone e/o danneggiamento del prodotto durante il trasporto.



### 5.4 Messa a riposo

Quando l'attrezzo deve rimanere fermo per lunghi periodi, seguire le istruzioni di manutenzione e pulizia indicate nel manuale:

- Verificare che i raccordi dell'aria siano privi di impurità.
- Seguire tutte le norme di manutenzione descritte nel manuale.
- Eliminare i residui di taglio (segatura) dal coperchio anteriore, rimontare e pulire perfettamente l'attrezzo.
- Inserire il copri-barra sulla barra di taglio.

### 5.5 Inconvenienti, cause, rimedi

INCONVENIENTE	CAUSE	RIMEDI
L'attrezzo non funziona	Regolatore dell'aria posto sul compressore è chiuso	Registrare il regolatore alla pressione corretta (10 bar)
	Tubo di alimentazione dell'aria otturato	Staccare il tubo di alimentazione dell'aria e verificare se vi sono interruzioni o impurità all'interno dei raccordi
La catena si blocca	Lubrificazione insufficiente	Rabboccare il bicchiere del lubrificatore del compressore.
L'attrezzo non ha la forza adeguata	Tubo di alimentazione aria con impurità	Staccare il tubo di alimentazione e soffiare con aria compressa per liberarlo da eventuali impurità
	Pressione del compressore insufficiente	Controllare che la pressione del compressore raggiunga i 10 bar
	Motore non lubrificato.	Controllare il livello dell'olio del lubrificatore del compressore
Perdite di aria dalla valvola dell'impugnatura	Guarnizioni della valvola rovinate o usurate	Smontare la valvola dell'impugnatura e sostituire le guarnizioni anche se leggermente usurate

## **ATTENZIONE!**

La mancata osservanza delle istruzioni contenute nel manuale può essere causa di danni o infortuni.

## 6 MANUTENZIONE

### 6.1 Manutenzione ordinaria

Un'accurata e regolare manutenzione dell'attrezzo garantisce la perfetta efficienza e la lunga durata dello stesso.



Le operazioni di manutenzione ordinaria possono essere eseguite dagli operatori.

## **ATTENZIONE!**

- **Prima di effettuare qualsiasi operazione di manutenzione:**
  - distaccare dall'attrezzo il tubo di alimentazione dell'aria compressa.
  - Indossare guanti di protezione antiperforazione.
- **Tutte le operazioni di manutenzione/sostituzione non contemplate nel presente manuale devono essere eseguite nei Centri di Assistenza Autorizzati.**

### 6.1.1 Controllo della regolazione della tensione della catena

Controllare periodicamente la tensione della catena, regolandola se necessario, seguendo la procedura indicata nel paragrafo 4.1.2.

La catena (2) tende a dilatarsi o a restringersi durante l'uso dell'attrezzo, provocando un cambiamento nella sua tensione.

Non mettere in tensione la catena quando si è allungata a causa del calore. Attendere che si raffreddi prima di procedere ad una nuova regolazione.



#### IMPORTANTE!

Se la catena è nuova, richiede un periodo di rodaggio durante il quale la sua tensione va controllata più spesso.

### 6.1.2 Controllo e sostituzione della catena e/o della barra di taglio



#### NOTA!

Sostituire la **catena** quando, dopo varie affilature, la lunghezza del dente ha raggiunto 3-4 millimetri o quando le maglie della catena si saranno usurate.



#### NOTA!

Sostituire la **barra** quando:

- la profondità della scanalatura risulta inferiore all'altezza delle maglie di trascinamento (che non devono mai toccare il fondo);
- la parete interna della scanalatura è usurata al punto da fare inclinare lateralmente la catena;
- siano evidenti i segni di usura, di deformazioni o danneggiamenti.

Per evitare una usura asimmetrica della barra è opportuno invertirla periodicamente rispetto alla catena.



#### ATTENZIONE!

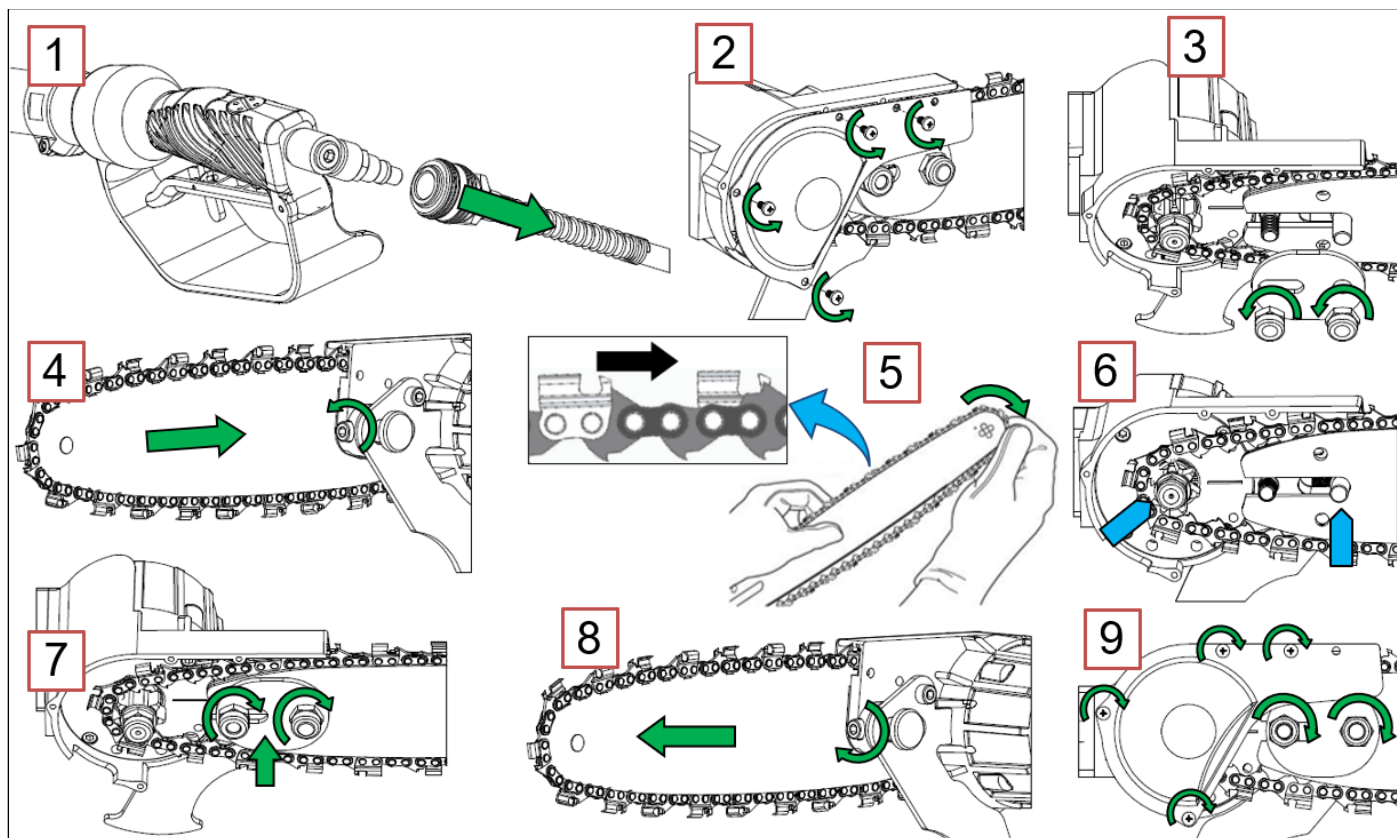


I denti della catena sono taglienti, prima di procedere indossare guanti di protezione.



Per la sostituzione della catena e/o della barra; eseguire nell'ordine le seguenti operazioni:

1. Distaccare dall'attrezzo il tubo di alimentazione dell'aria compressa.
2. Smontare il carter anteriore (6) svitando le viti (7).
3. Svitare i dadi (5) e rimuovere la rondella (4).
4. Allentare la barra della catena (1), svitando in senso antiorario la vite (9) fino a permettere lo smontaggio della barra e della catena.
5. Montare la catena sulla barra, inserendo le linguette delle maglie di trasmissione della catena (2) nella scanalatura della barra e sul rocchetto. Fare attenzione al senso di rotazione ed al corretto montaggio e posizionamento dei denti di taglio.
6. Posizionare la barra e la catena sull'attrezzo verificando che:
  - le maglie di guida della catena siano inserite sui denti del pignone,
  - il perno del tendicatena sia inserito nell'asola sulla barra.
7. Inserire la rondella ed avvitare i dadi ( ) senza stringere.
8. Tendere la barra della catena (1) ruotando la vite di regolazione (9) in senso orario. La catena deve essere regolata in modo che sia ben tesa e possa scorrere facilmente con la forza della mano.
9. Quando si è raggiunta la giusta tensione, bloccare i dadi (5) e rimontare il carter anteriore.



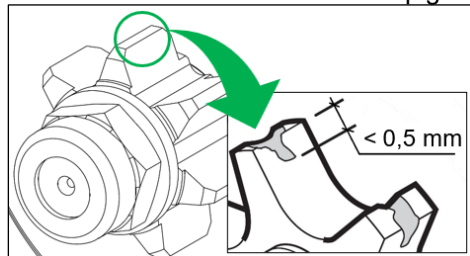
### IMPORTANTE!

Con una nuova catena prima di iniziare a tagliare, fare girare la catena (2) a bassa velocità per alcuni minuti. In questo modo si consente all'olio di raggiungere tutte le parti di catena (2) e barra (1). I primi tagli devono essere leggeri, evitando pressioni troppo forti e curare che vi sia sempre particolare abbondanza di olio. Fare in modo che catena, barra e pignone si riscaldino completamente, poi controllare la tensione catena e regolarla se necessario.

#### 6.1.3 Controllo usura del pignone catena

Verificare periodicamente l'usura del pignone.

Se le tracce di usura sui denti del pignone superano i 0,5 mm (0,02 in.), il pignone deve essere sostituito.



Non utilizzare mai una catena con un pignone logorato, soprattutto se la catena è nuova.

Montare sempre una nuova catena su un nuovo pignone.



### IMPORTANTE!

La sostituzione del pignone catena deve essere fatta da officina autorizzata



#### 6.1.4 Pulizia della barra di taglio e dei fori della lubrificazione

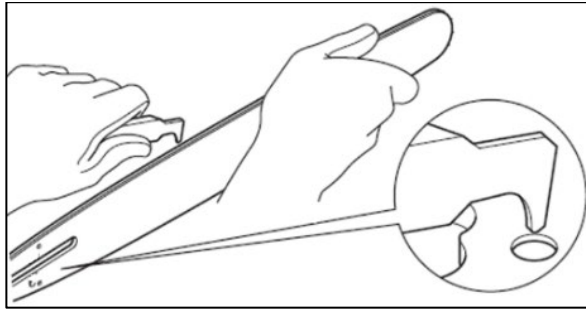
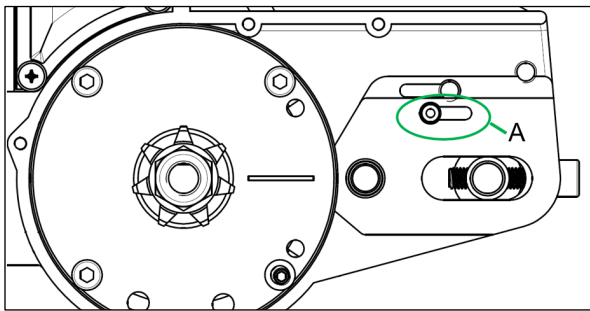
Per mantenere in efficienza la barra e la catena è necessario tenere pulito il sistema di lubrificazione.

Dopo aver smontato il carter anteriore (6), la catena (2) e la barra (1); eliminare tutti i residui di taglio (segatura) utilizzando una spazzola.

Pulire tutta la zona dell'attrezzo che si trova sotto alla barra ed in particolare il distributore d'olio (A).

Sulla barra togliere con una spazzola ogni tipo di sporcizia:

- Pulire la scanalatura della barra con l'apposito raschietto.
- Pulire i fori di lubrificazione.



### 6.1.5 Pulizia della valvola

La valvola pneumatica è un importante dispositivo per il passaggio del flusso d'aria compressa che permette l'avviamento del motore.

Per mantenerla efficiente è necessario pulirla regolarmente e controllare lo stato delle guarnizioni.



#### ATTENZIONE!

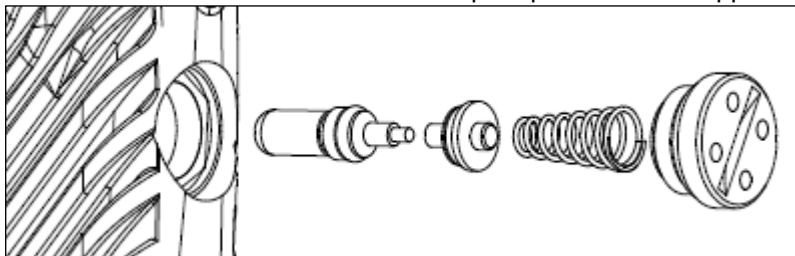
**Assicurarsi di aver distaccato dall'attrezzo il tubo di alimentazione dell'aria compressa, prima di procedere all'estrazione della valvola pneumatica.**

Svitare il tappo della valvola (12).

Sfilare delicatamente la valvola.

Soffiare con aria compressa sull'alberino della valvola e nella sede sul corpo.

Inserire delicatamente la valvola nel corpo e poi avvitare il tappo



### 6.1.6 Affilatura della catena

La catena deve essere sempre ben affilata. Se la catena è affilata, avanza da sola nel legno e produce trucioli grossi e lunghi.

Affilare la catena quando si verifica una delle seguenti situazioni:

- la catena non taglia senza dover premere la lama contro il legno e produce segatura molto fine;
- se il taglio non produce segatura, la catena ha perso completamente il filo e nel tagliare polverizza il legno;
- il potatore "saltella" durante il taglio.



#### IMPORTANTE!

**Seguire le istruzioni del produttore per l'affilatura e la manutenzione della catena (2).**

Un'affilatura corretta ripristina il bordo di attacco di ciascun tagliente agli angoli di affilatura indicati dal produttore.

Per eseguire un'affilatura corretta della catena rivolgersi al rivenditore, che consiglierà gli attrezzi corretti necessari.



#### ATTENZIONE!

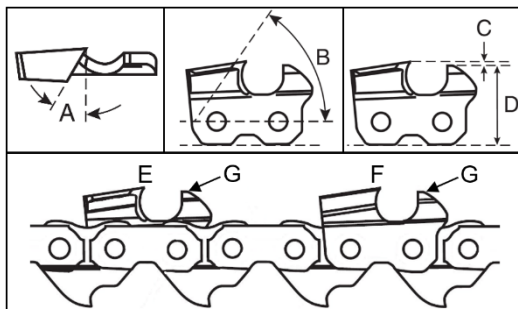
**I denti della catena sono affilati, l'operatore può tagliarsi. Indossare guanti di lavoro anti-perforazione.**



#### ➤ AFFILATURA DEI TAGLIENTI

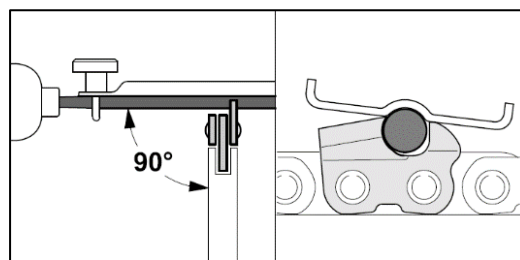
Prima di procedere all'affilatura, pulire la catena e sostituire le parti danneggiate o consumate.

- A = Angolo di affilatura
- B = Angolo di taglio
- C = Calibro di profondità
- D = Parallele
- E = Tagliente maglia destra
- F = Tagliente maglia sinistra
- G = Limitatore di profondità



Procedere all'affilatura utilizzando una lima tonda di diametro adatto per il passo della catena (per catena 1/4" si consiglia una lima di diametro 4 mm).

- Durante l'affilatura, la lima tonda deve essere tenuta ad angolo retto rispetto alla barra.
- affilare sempre la catena dall'interno verso l'esterno del tagliente, mantenendo l'inclinazione del tagliente di 30°.
- Completare l'affilatura dei denti sull' stesso lato poi girare la catena e ripetere l'operazione per i denti sul lato opposto.
- Le maglie taglienti, dopo l'affilatura, devono essere tutte della stessa lunghezza e larghezza.



### **IMPORTANTE!**

Dopo aver limato la catena sulla barra, immergerla in olio ed eliminare eventuali residui di limatura prima dell'uso. Applicare una quantità sufficiente di olio e far ruotare la catena lentamente per eliminare eventuali residui di limatura rimasti nella scanalatura della barra. I residui di limatura nella scanalatura danneggiano prematuramente la catena e la barra di guida.

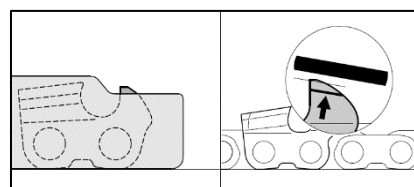
### **ATTENZIONE!**

**Affilando i denti della catena, la differenza tra dente e limitatore di profondità si riduce.**

**Ogni 3 o 4 affilature della catena (1), controllare ed eventualmente limare il limitatore di profondità, servendosi di una lima piatta, poi arrotondare la punta anteriore.**

#### ➤ **REGOLAZIONE DEI LIMITATORI DI PROFONDITA'**

Disporre il calibro di profondità sulla catena (1), in modo tale che il limitatore di profondità fuoriesca. Limare con lima piatta la parte sporgente del limitatore di profondità fino a quando si ottiene il medesimo livello del calibro di profondità. Arrotondare l'angolo anteriore del limitatore di profondità.



#### **6.1.7 Manutenzione di fine lavoro**

Seguire tutte le norme di manutenzione e pulizia descritte nel manuale.

- Eliminare i residui di taglio (segatura) sotto al coperchio anteriore (6). Rimontare e pulire perfettamente l'attrezzo.
- Inserire il copri-barra (8) sulla barra di taglio.

#### **6.2 Manutenzione straordinaria**

### **ATTENZIONE!**

**Qualunque operazione di manutenzione straordinaria deve essere eseguita presso un Centro di Assistenza Autorizzato dal Costruttore.**



**OFFICINA AUTORIZZATA**

È l'officina autorizzata ad eseguire operazioni di riparazione dei prodotti del Costruttore.

#### **6.3 Tabella di manutenzione periodica**

<b>MANUTENZIONE ORDINARIA</b>					
	<b>Prima dell'uso</b>	<b>Ogni 2 ore di lavoro</b>	<b>Ogni giorno</b>	<b>Ogni settimana</b>	<b>Al termine della stagione di lavoro / almeno una volta l'anno</b>
Verificare la lubrificazione della catena	X	X	X		
Controllare lo stato e la tensione della catena	X	X	X	X	
Controllare lo stato della barra	X			X	
Verificare l'efficienza della leva, delle sicure e delle protezioni	X			X	
Rimuovere i residui di taglio			X	X	X
Verificare l'usura del pignone della catena				X	
Controllare ed eventualmente serrare tutte le viti e i dadi accessibili					X



## 7 DEMOLIZIONE E SMALTIMENTO DEI COMPONENTI

### 7.1 Smaltimento materiali esausti

La macchina, successivamente all'installazione e nel suo normale funzionamento, non comporta contaminazione ambientale, ma durante l'intero periodo di utilizzo vengono comunque prodotti alcuni tipi di materiali di scarto od esausti in particolari condizioni (ad esempio il grasso di lubrificazione delle parti meccaniche).

Per lo smaltimento di questi materiali esistono in ogni nazione normative specifiche per la salvaguardia dell'ambiente. È obbligo del Cliente essere a conoscenza delle leggi vigenti in merito nel proprio Paese ed operare in modo da ottemperare a tali legislazioni in conformità alle indicazioni riportate sulle schede tecniche dei prodotti utilizzati, richiedibili al Costruttore.



#### **ATTENZIONE!**

**Si rammenta l'osservanza delle leggi vigenti in materia di smaltimento degli oli minerali o dei grassi utilizzati per la lubrificazione/manutenzione.**



#### **ATTENZIONE!**

**Maggiori informazioni sulle modalità di smaltimento di oli ed altre sostanze possono essere reperite nella scheda di sicurezza delle sostanze stesse.**

Lo smaltimento dei rifiuti tossici nelle fasi di raccolta, trasporto, trattamento (inteso come operazione di trasformazione necessaria per il recupero), nonché il deposito e la discarica sul suolo costituiscono attività di pubblico interesse sottoposte all'osservanza dei seguenti principi generali:

- a) Deve essere evitato ogni danno o pericolo per la salute, l'incolumità e la sicurezza della collettività e dei singoli.
- b) Deve essere garantito il rispetto delle esigenze igienico-sanitarie ed evitato ogni rischio di inquinamento dell'aria, dell'acqua, del suolo e del sottosuolo.

Devono essere promossi, con l'osservanza di criteri economici ed efficienti, i sistemi di recupero e riciclaggio di materiali ed energia.

### 7.2 Indicazioni per rifiuti speciali

Sono rifiuti speciali i residui derivanti da lavorazioni industriali ed i materiali provenienti da demolizioni di macchinari e apparecchiature deteriorati ed obsoleti.

Riguardo allo smaltimento dei rifiuti speciali, anche tossici e nocivi, sono tenuti a provvedere i produttori dei rifiuti stessi, direttamente o attraverso imprese, enti autorizzati o mediante conferimento dei rifiuti ai soggetti che gestiscono il servizio pubblico con i quali sia stata stipulata apposita convenzione.

Ciascun Paese/Comune è tenuto a fornire alla Regione tutte le informazioni disponibili sullo smaltimento dei rifiuti nel proprio territorio.



#### **ATTENZIONE!**

**Lo smaltimento abusivo del prodotto da parte del detentore comporta l'applicazione delle sanzioni amministrative previste dalle normative vigenti.**



#### **ATTENZIONE!**

**Ai sensi della Direttiva "RAEE" 2012/19/UE se il componente/prodotto acquistato è contrassegnato con il seguente simbolo del contenitore di spazzatura su ruote barrato, significa che il prodotto alla fine della propria vita utile deve essere raccolto separatamente dagli altri rifiuti:**

La raccolta differenziata del presente componente/prodotto giunto a fine vita è organizzata e gestita dal Costruttore. L'utente che vorrà disfarsi della presente apparecchiatura dovrà quindi contattare il produttore e seguire il sistema che questo ha adottato per consentire la raccolta separata dell'apparecchiatura giunta a fine vita. L'adeguata raccolta differenziata per l'avvio successivo dell'apparecchiatura dimessa al riciclaggio, al trattamento e allo smaltimento ambientale compatibile contribuisce ad evitare possibili effetti negativi sull'ambiente e sulla salute e favorisce il reimpiego e/o riciclo dei materiali di cui è composta l'apparecchiatura. Lo smaltimento abusivo del prodotto da parte dell'utente comporta l'applicazione delle sanzioni previste dalle Leggi localmente in vigore.



# English

Dear Customer,

Thank you for choosing one of our products.

The vast manufacturing expertise and the ability to meet all specific customer's requirements have made the Manufacturer a market leader of pruning and harvesting equipment, known world-wide for its top quality.

The Manufacturer employs highly qualified personnel and offers an extended sales network and a wide range of products:

- pneumatic and electromechanical (battery powered) shears and chain pruners for pruning, also with extension;
- pneumatic, motor-driven and electromechanical (battery powered) harvesters for harvesting various types of fruit;
- compressors for application to the three points of the tractor and motor-compressors;

The reasons for a choice can be summarised in:

- handling and practicality of products;
- extremely versatile;
- made of high quality material only;
- reliability;
- design engineering.

This manual is to be regarded as an integral part of the product supply. If any part of the manual is damaged or illegible, please contact CAMPAGNOLA S.r.l. immediately for another copy.

The manufacturer shall not be held responsible for improper use of the product and for any damage due to operations not covered in this manual or unreasonable.

The machine must only be used to meet the requirements for which it was expressly intended. Any other use is considered dangerous.

Any change to the machine structure must be authorised only by the manufacturer's Technical Department.

Use original spare parts only. The manufacturer shall not be held responsible for damage caused by the use of non-original spare parts.

All rights of this manual are reserved by the manufacturer.

The manufacturer reserves the right to change the design or improve the products without contacting the clients who already own similar models.

These original instructions were written in Italian. Any other language has been translated from the original.

For further explanation of its contents, please contact the Manufacturer's Sales Department.

## TABLE OF CONTENTS

<b>1</b>	<b>INTRODUCTION</b>	<b>26</b>
1.1	Functions and use of the Use and Maintenance Manual	26
1.2	Symbols and qualification of operators	26
1.3	Symbols and warnings on the manual	26
1.4	Declaration of conformity	26
1.5	Receiving the product	26
1.6	Warranty	26
<b>2</b>	<b>SAFETY WARNINGS</b>	<b>27</b>
2.1	Warnings	27
2.1.1	Results of the legal tests	27
2.2	General precautions	27
2.2.1	Intended use of the tool	27
2.2.2	User requisites	28
2.2.3	Clothing and equipment	28
2.2.4	Workplace safety	28
2.3	Use Warnings	28
2.3.1	Warnings on the use of the tool	28
2.3.2	Safety precautions to avoid kickbacks	29
2.3.3	Pre and post work warnings	29
2.4	Maintenance warnings	29
<b>3</b>	<b>TECHNICAL SPECIFICATIONS</b>	<b>30</b>
3.1	Product identification	30
3.2	Product description	31
3.3	Description of the main components	31
3.4	Technical data	32
3.5	Safety and protection devices	32
3.6	Intended use	32
<b>4</b>	<b>INSTALLATION AND START-UP</b>	<b>33</b>
4.1	Installation	33
4.1.1	Chain tension adjustment	33
4.1.2	Connection to the supply circuit	34
4.1.3	Chain lubrication	34
4.1.4	Mounting the tool on the extension pole	34
4.2	Starting and stopping the tool	35
4.3	Packing and handling	36
<b>5</b>	<b>TOOL USE</b>	<b>36</b>
5.1	Intended use of the product	36
5.2	Improper uses	37
5.3	Transporting the tool	37
5.4	Storing	37
5.5	Troubleshooting	37
<b>6</b>	<b>MAINTENANCE</b>	<b>37</b>
6.1	Routine maintenance	37
6.1.1	Chain tension adjustment check	37
6.1.2	Check and replacement of the chain and/or cutting bar	38
6.1.3	Check the wear of the chain pinion	39
6.1.4	Cleaning the cutting bar and lubrication holes	39
6.1.5	Cleaning the valve	39
6.1.6	Sharpening the chain	40
6.1.7	End of work maintenance	40
6.2	Extraordinary maintenance	41
6.3	Periodic maintenance schedule	41
<b>7</b>	<b>DEMOLITION AND DISMANTLING OF COMPONENTS</b>	<b>41</b>



7.1	Disposal of exhaust materials .....	41
7.2	Indications for special waste .....	42

# 1 INTRODUCTION

## 1.1 Functions and use of the Use and Maintenance Manual

Before working on the machine, carefully read and understand this Use & Maintenance Manual in order to safeguard the operator and to avoid damaging the machine. These instructions describe how to operate the product safely, economically and in compliance with the current safety regulations. Following these instructions helps avoid dangerous situations, reduces repair costs and down-time of the product and extends the life-span of the product itself. This manual must be intact and legible in its entirety. Every operator involved in using the product or in charge of maintenance must know the location and be able to read it whenever needed.

## 1.2 Symbols and qualification of operators

All human-machine operations herein described must be performed by personnel defined in compliance with the manufacturer's manual. Each procedure is accompanied by a pictogram which indicates the operator considered most suitable for the tasks to be performed. The indication to identify the personnel qualifications are given below.



### Operator

Personnel who can install, operate, adjust, clean, transport the machine and carry out its routine maintenance.



### Mechanical maintenance engineer

Mechanical personnel with specific skills, able to perform installation, extraordinary maintenance and/or repairs indicated in this manual. This person is not qualified to perform electrical/mechanical interventions.



### Electrical/electronic maintenance technician



### AUTHORISED WORKSHOP

## 1.3 Symbols and warnings on the manual



Symbol accompanied by the word "**CAUTION!**", it is a precaution to be taken in order to safeguard the operators and bystanders in the work area. **The indicated measures may prevent serious injury or even death of the operator or third parties.**



This symbol accompanied by the word:

- "**IMPORTANT**" provides useful tips for the use, care and maintenance of the product. Advice to follow in order to avoid problems with the product or to operate in compliance with the current safety regulations.
- "**NOTE**" provides additional information, clarifies or shows procedures and/or instructions in detail.

## 1.4 Declaration of conformity

Directive 2006/42/EC contains the conditions according to which the machine may be used in the European Union market.

In order to certify that the machine complies with the provisions of the Directive, the Manufacturer must apply the relative compliance assessment procedure envisioned by Directive 2006/42/EC before placing it in the market.

Therefore, the manufacturer must place the machine in the market equipped with and accompanied by:

- CE Marking
- EC Declaration of conformity
- Use and maintenance manual

## 1.5 Receiving the product

When receiving the product, make sure that:

- it has not been damaged during transportation;
- the supply matches the order (see "Product description" - chap. "Technical specifications").

If problems arise please contact the manufacturer's Service Department quoting all details indicated on the rating plate (refer to "Product Identification" - chap. "Technical specifications").

## 1.6 Warranty

For the general warranty conditions check the Campagnola website <http://www.campagnola.it>, or send a written request to the fax number 051752551, or send an e-mail to: [star@campagnola.it](mailto:star@campagnola.it).

 **CAUTION!**

For warranty claims, according to the above mentioned points, the product to be repaired must always be accompanied by the properly filled-in warranty card and the corresponding proof of purchase with date of purchase (invoice or any other document with legal value).

## 2 SAFETY WARNINGS

### 2.1 Warnings

 **CAUTION!**

The Manufacturer declines all responsibilities if the precautions below are not taken.

The accomplishments concerning working environment safety and health regulations indicated by the current laws (Dir. 2003/10/EC, Dir. 2002/44/EC and Legislative Decree no. 81/2008) have to be carried out either by the end-user or by the employer: supplying the adequate personal protective equipment, informing about working risks, health surveillance, etc....

The over-exposure to the vibrations may cause neurovascular lesions to people suffering from circulatory disorders. In case of symptoms which could be referred to over-exposure, contact a specialist. These symptoms can be torpor, loss of sensitivity, sharp pains, itching, strength reduction or loss, complexion discoloration or structural modifications of its surface. This usually happens to one's hands, wrists and fingers.

 **CAUTION!**

Risks due to the operator's exposure to the noise and vibrations of the machine or tool.

#### 1) NOISE LEVEL

Continuous A-weighted sound pressure level at the operator's position (LpA) and sound power level of the tool (LwA), both measured according to standard UNI EN ISO 22868: **LpA<sub>eq</sub> = 96 dBA**

Guaranteed sound power level: **LwA = 104 dBA**

#### 2) VIBRATIONS LEVEL

Root mean square weighted hand-arm acceleration frequency to which the user is exposed, measured according to EN ISO 22867:

Min. value **a<sub>heq</sub> = 0,17 m/s<sup>2</sup>**

### 2.2 General precautions

 **CAUTION!**

Do not use the tool indoors or in case of potentially explosive environment.

 **CAUTION!**

The tool can only be used by suitably trained and instructed operator through safety training, which must be provided by the employer.

#### 2.2.1 Intended use of the tool

- The tool is intended for cutting and pruning orchards, vineyards, citrus groves, olive groves and all trees in general; in the manners and with the limits described previously.
- Use the tool only for the purposes described in par. "Product description". Any other use may cause injuries.
- Use the tool only from the ground, working in a stable and safe position.
- Do not use the tool when precariously balanced on surfaces where the risk of slipping is present (for example on a hill and/or on damp grass) or any place where it is impossible to maintain a stable balance (for example on steep slopes).
- It is forbidden to operate the tool on ladders.

## 2.2.2 User requisites

- Do not operate, service or repair the tool if you are under the influence of medicines, alcohol or drugs which could impair and/or alter your alertness or co-ordination.
- The tool can only be used by suitably trained and instructed operator through safety training, which must be provided by the employer.
- Entrust or lend the tool only to persons who are familiar with the instructions for use or trained by persons authorised by the employer.
- The user is responsible for dangers or incidents caused to other people or for damage caused to their properties.

## 2.2.3 Clothing and equipment

- Always wear adequate and suitable safety clothing for the work to be carried out. Make sure that your clothes are tight fitting to the body.
- Avoid wearing neckties, necklaces, belts or long hair not tied as they can be caught between the moving parts.
- Use shoes with non-slip soles and anti-perforation gloves, protective goggles or a visor and safety footwear.
- Obligation to wear noise-abatement earmuffs



## 2.2.4 Workplace safety

- Only use the tool in good visibility conditions. A dimly lit working area may cause accidents. Do not perform cuts in low light conditions, like in the dark in closed or open environments, at night, at dusk, at dawn or with dust or sand in the air impeding clear visibility below 2 metres. Place the product at a distance of 2 metres and check if you are able to clearly read the labels.
- Do not use the tool in an explosive, flammable or damp environment.
- Keep children, observers or animals at a safe distance before activating the tool in order to avoid hazards or injuries. When determining the safety distance, evaluate the risk of branches being flung towards persons, objects or animals. The appropriate safety distance in normal tension conditions is 5 metres from the end of the branches.

## 2.3 Use Warnings

### 2.3.1 Warnings on the use of the tool

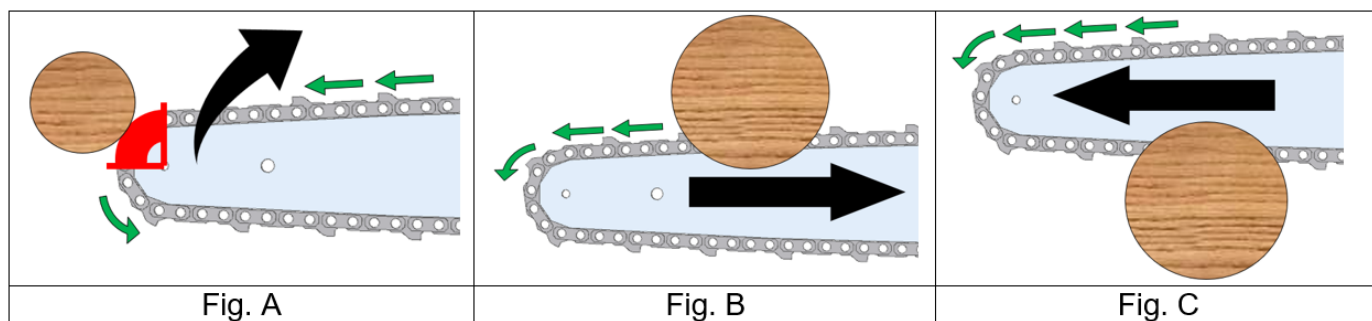
- The air compressor, to which the tool is connected, must comply with the current laws and be fitted with maximum pressure valves.
- Never use the tool if it is damaged, wrongly regulated or only partially assembled.
- Grip the tool tightly with both hands and get into a stable and safe working position, which guarantees perfect balance (for example a flat and dry surface).
- Use the tool, accessories, etc. in compliance with these instructions and considering the working conditions and operations to be performed.
- Always check that the safety and protection devices are working properly.
- Before starting the tool, check that the chain is not touching any foreign bodies.
- Always keep the motor at high speed when cutting.
- Never cut higher than the operator's shoulders.
- Never cut branches with diameter over 150 mm
- Be very careful when cutting bushes or small shrubs, since soft parts may get entangled in the chain and thrown against the operator, or cause him to lose his balance.
- Be very careful with the handle, it must be always perfectly dry, clean and free from oil residues.
- Make sure that oil tank is always at least halfway full. Lack of oil causes seizing of the chain.
- Keep the bar and chain clean and sharp.
- Do not use the tool while standing on a ladder.
- Never cut branches which are close to electric wires.
- Do not touch the chain or carry out maintenance operations while the motor is on.
- Pay attention to kickback and upwards ricochet movements of the bar. They may cause the operator to lose their balance or control of the tool.
- Pay attention when cutting branches under tension, since they may cause loss of control of the tool.
- Inhaling atomised oil and/or wooden dust may cause irritation or intoxication of the operator's breathing system. In case of prolonged ailments, consult a competent doctor.
- Never get distracted. Check what you are doing and use common sense when using the tools.
- Never tamper with the safety devices.
- Remove any adjustment key before turning on the tool
- The chain may create sparks when touching hard materials while working. Sparks may cause fires or explosions when working in potentially explosive environments.

### 2.3.2 Safety precautions to avoid kickbacks

A kickback is a sudden and quick upward and/or backwards movement of the pruner towards the operator, which may take place:

- when the chain (2) touches a hard object on the upper part of the tip of the bar (see Fig. A).
- when wood clamps and presses the chain during cutting, along the upper part of the bar (see Fig. B).

When working with the lower part of the bar, the pruner is moved away from the operator. If the chain meets a hard object and is stopped quickly, the pruner may be violently pushed away from the operator, potentially causing serious injury (see Fig. C).



#### CAUTION!

Each of these reactions may cause loss of control on the pruner and the danger of serious injuries.

The knowledge and prevention of any kickback eliminates the “surprise factor”, therefore reducing potential accidents.

For an adequate control of the tool:

- always be on your guard and never get distracted while cutting,
- grip the tool firmly with both hands,
- stand with your feet firmly on the ground and keep your body properly balanced,
- check that the cutting area is clear of obstacles,


- Always check that the safety and protection devices are working properly.
- Keep all the stickers with the safety indications in perfect conditions.
- Carry the tool with the bar (1) facing backwards and with the bar cover (20) engaged.
- Follow the manufacturer’s instructions for chain (2) sharpening and maintenance.
- Use the tool only with the accessories indicated by the Manufacturer.
- Store this manual carefully and always read it before using the tool.
- Do not use petrol, thinners or any aggressive products to clean the tool.


### 2.4 Maintenance warnings

#### CAUTION!

Before performing any maintenance or mechanical adjustment operation of the tool:

- read this use and maintenance manual carefully,
- wear safety footwear, anti-perforation gloves and goggles,
- disconnect the compressed air fitting from the electric mains before performing any maintenance operation.


-  Routine maintenance and repairs can be carried out only by an **operator** with the necessary physical and intellectual qualifications as defined by the employer.

-  Extraordinary maintenance operations (e.g. replacement of the chain brake) or repairs must be performed by a **mechanical and/or electric/electronic maintenance technician**.

- Before performing any mechanical adjustment or maintenance operation of the tool, disconnect the battery and/or pneumatic power supply

- Unauthorised personnel must keep at least 2 metres away from the tool during maintenance or repair operations.



-  All maintenance procedures not explicitly shown in this manual are to be performed at the manufacturer’s Authorised Service Points.



- When maintenance or repairs have been completed, the tool can be started again only if duly authorised by a **mechanical or electric/electronic maintenance technician**, who must make sure that:
  - work has been completed;
  - the equipment works perfectly;
  - the safety devices are activated;
  - no one is working on the equipment.

## 3 TECHNICAL SPECIFICATIONS

### 3.1 Product identification

The identification CE plate/label (Figure 1) is applied to each machine/tool.

The model, serial number and year of manufacture are shown on the manufacturer's CE plate and affixed on the machine. The CE plate is applied on the machine/tool and shows the data and symbols described below:

- 1) Conformity marking according to directive 2006/42/EC
- 2) Company name and complete address of the manufacturer
- 3) The compulsory requirement for all personnel in charge of use and/or maintenance of the tool to read the use and maintenance manual.
- 4) Tool designation
- 5) Type of tool - Type/code designation of the tool
- 6) Serial number
- 7) Year of manufacture, i.e. the year in which the manufacturing process was concluded
- 8) Information pursuant with Directive "WEEE" 2012/19/EU: Electric and electronic waste may contain hazardous substances for the environment and human health and therefore must not be disposed of with domestic waste, they must be collected in dedicated collection centres.
- 9) Tool supply voltage (only for battery powered electrically supplied tools)

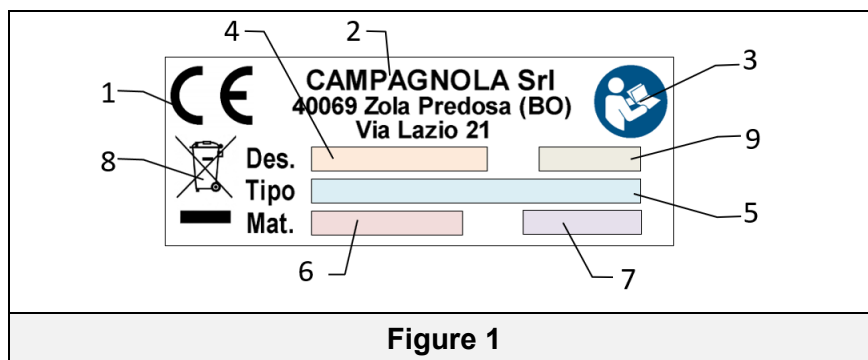


Figure 1

 **IMPORTANT!**

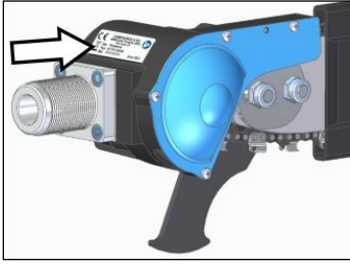
 **IMPORTANT!**

The CE marking is unique and it certifies the conformity of the product with the machinery directive and the other applicable directives in compliance with the conditions prescribed and shown in this manual. In case of a "composite" machine/tool a CE plate/label which identifies the type of tool (e.g. ATRA.xxxx) composing the composite machine/tool is affixed to the product.

 **IMPORTANT!**

The customer is in charge of checking the integrity of the CE plate/label. The user must replace the CE and/or warning plates which become illegible due to wear. It is strictly forbidden to remove the plates/labels on the machine/tool. Campagnola S.r.l declines any responsibility on the safety of the machine/tool in case of non-compliance with this prohibition.

The machine's plate is placed on the machine as indicated in the following figure.



	<p><b>DIRECTIVE 2012/19/EU ONLY APPLIES TO ELECTRIC AND ELECTRONIC TOOLS AND/OR DEVICES (EEE).</b></p> <p><b>THEREFORE, EVEN IF THE CE PLATE/LABEL SHOWS THE SYMBOL OF A CROSSED-OUT BIN, THIS DIRECTIVE DOES NOT APPLY TO PNEUMATIC PRODUCTS NOT EQUIPPED WITH AN EEE.</b></p>
---	---

### 3.2 Product description

The pneumatic chain pruner is a tool used for cutting and pruning orchards, vineyards, citrus and olive trees and all trees in general.

It consists of a lightweight alloy motor body.


It is only intended for use on telescopic or fixed poles, fitted with control handle.

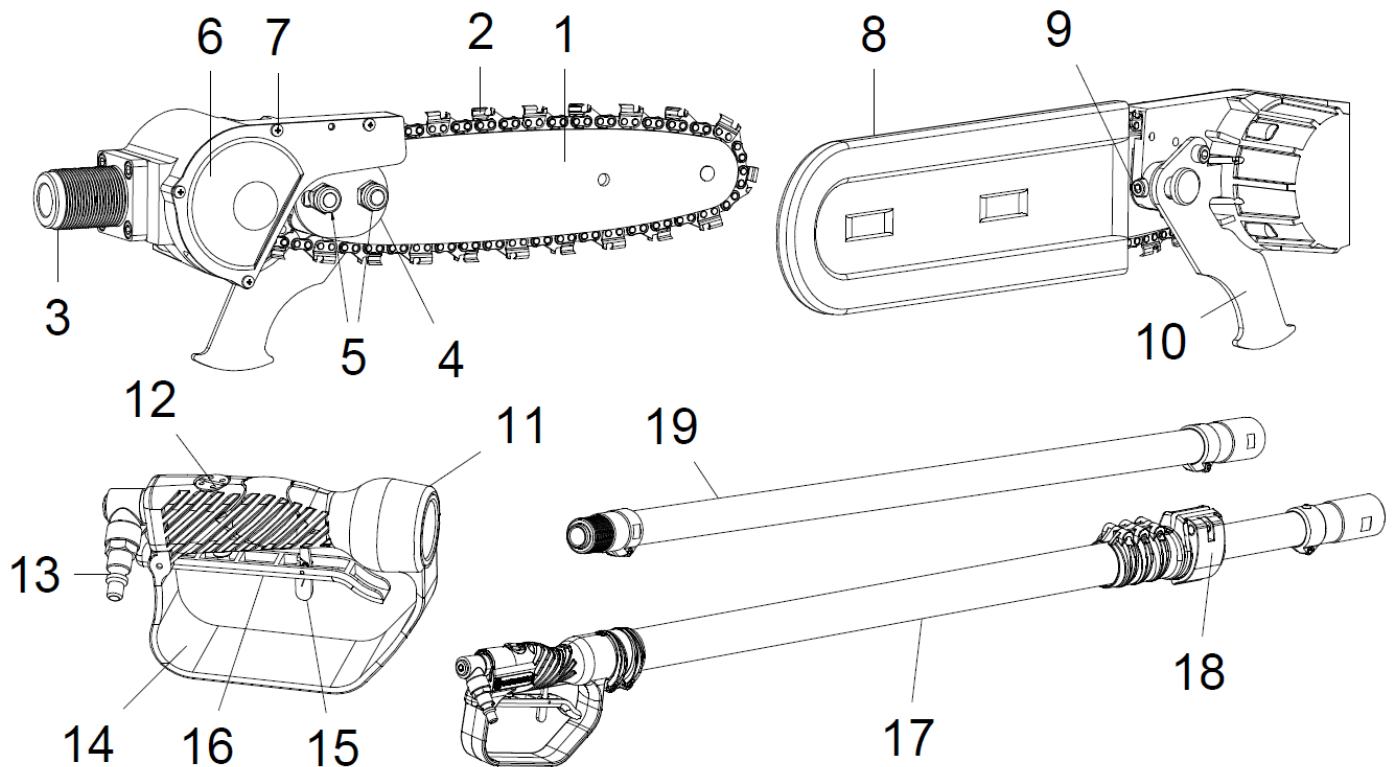
It may be supplied with:

- with 1/4" 1.3 chain on 8" bar;
- with 1/4" 1.1 chain on 8" carving bar;

Check that the package of the tool contains:

- Use & Maintenance Manual.
- Set of keys.

**IMPORTANT!**  Unpacking and assembly completion must be performed on a flat surface in an area with sufficient space to move the tool and packaging while using suitable tools.





1. **Cutting bar**  
Supports and guides the chain.
2. **Chain**  
Cuts branches, trunks, etc.
3. **Pole connection**  
Allows to connect the tool and the pole.
4. **Bar stop washer**  
Fastens the chain bar.
5. **Fixing nut**  
Fixes the bar.
6. **Front casing**  
Covers the pinion and fixes the chain bar.
7. **Fixing screws**  
Fasten the front casing.
8. **Bar-cover**  
It protects from contact with the chain.
9. **Adjusting screw**  
Adjusts chain tension.
10. **Extraction hook**  
Extracts cut branches.
11. **Control handle**  
Allows to support and guide the tool
12. **Pneumatic valve**  
Allows to introduce air in the motor.
13. **Fitting**  
Allows connection to the tool's air supply pipe.
14. **Rear hand guard**  
Protects the operator's hand.
15. **Lever safety catch active**  
Prevents involuntary activation of the lever
16. **Lever**  
Starts the tool when pressed.
17. **Telescopic pole**  
Allows to work at adjustable heights.
18. **Lever**  
Locks the extendable pole.
19. **Fixed pole**  
Allows to work without using a ladder.

### 3.4 Technical data

Chain pruner type	8"- 1/4"	Carving 8" 1/4" 1,1
Chain pruner weight	1.2 kg	1.2 kg
Cutting bar length	8"	8" Carving
Step chain/ Gauge	1/4" 1.3	1/4" 1.1
Pinion	7 teeth 1/4"	
Chain speed	11 m/sec	
Air consumption	430 l/min	
Bar max. cutting size	150 mm	
Working pressure	10 bar (1000 kPa)	
Safety catch active	YES	
Setup for assembly on extension pole	YES	

### 3.5 Safety and protection devices

- Safety catch active (15): it is inserted automatically when releasing the operating lever (16) and prevents an involuntary start-up of the tool.
- Handle hand guard (14): protects the lever (16) from involuntary activations.
- Bar cover (8): protects the bar and chain during transport.

### 3.6 Intended use

The tool was designed and built to cut and prune orchards, vineyards, citrus groves, olive groves and all trees in general; in the manners and with the limits described previously.



#### **CAUTION!**

- **Any other use has to be considered improper and potentially dangerous for the operators' safety. This would make any warranty claims void.**
- **If the tool is used for purposes other than those listed, it may be seriously damaged and damage objects and persons.**



## 4 INSTALLATION AND START-UP

### 4.1 Installation



The following operations must be performed during the first use:

- Extension pole mounting; See paragraph 4.1.4
- Adjust the correct tension in the pruner chain; see paragraph 4.1.1
- Connect the tool to the compressed air supply circuit; See paragraph 4.1.2
- Chain lubrication. See paragraph 4.1.3

Furthermore, after the first use and before starting operations; check that:

- there are no loose screws on the tool;
- the chain is properly tensioned, sharp and without signs of damage;
- the handles are clean and dry;
- the oil level in the container of the compressor lubricator and top up to the maximum level if necessary;
- all safety and protection systems are working and assembled correctly.

#### 4.1.1 Chain tension adjustment



**CAUTION!**

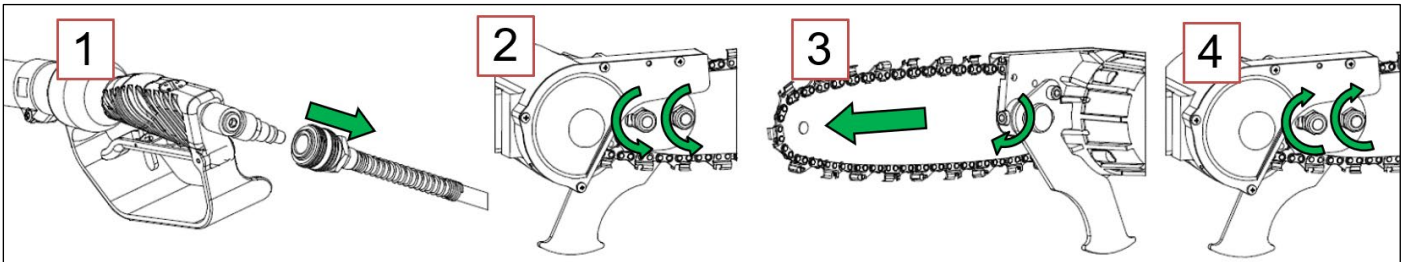


The teeth of the chain are sharp, put-on protective gloves before starting.



Perform the following operations in order to adjust chain tension:

1. Disconnect the tool from the compressed air supply pipe.
2. Loosen the nuts (5).
3. Turn the adjustment screw (9) clockwise, until the chain adapts perfectly to the lower part of the bar (1) and can be detached from the bar by approximately 2-4 mm when lifted.
4. Lock the nuts (5) after reaching this adjustment.



**CAUTION!** Do not overtighten the chain as this will excessively strain the motor.

If the chain is too tight, loosen the fixing nut of the casing and rotate the screw (9) anti-clockwise to slacken it. Check if the tension is correct once again.



**IMPORTANT!**

The chain (2) has a tendency to expand or shrink when using the tool, changing its tension. Periodically check the tension of the chain and adjust it if necessary.

Do not tension the chain when it is elongated due to heat. Wait for it to cool down before adjusting it again. Tensioning a hot chain may cause over-tension.



**IMPORTANT!**

If the chain is new, it requires a break-in period during which its tension must be checked more often.



**CAUTION!** Never leave the chain slack since it causes the components to wear rapidly and it may come out of the bar when cutting causing dangerous situations.



**CAUTION!** Chain tension must be checked every time an operation is started, after the first cuts and regularly every ten minutes.

#### 4.1.2 Connection to the supply circuit



##### CAUTION!

- Before connecting the tool to the air supply network, check that the pipe and fittings are free from impurities.
- Use a pipe with an 8 mm diameter with a maximum length of 50 m to correctly supply the chain pruner.



Carry out the following operations in order:

- Connect the tool to the air supply network by means of the fitting (13).
- Adjust operating pressure on the compressor to 10 bar.
- Adjust air lubrication on the compressor (Min. 3/4 drops/min)

#### 4.1.3 Chain lubrication



##### NOTE

The tool is not supplied with the oil tank for chain lubrication, it is fitted with an automatic system that recovers oil delivered upstream of the compressor by means of its lubricator. The chain is lubricated by means of the discharge air of the pneumatic motor.

Before use check the compressor or the compressed air supply network for:

- presence of oil in the container of the lubricator and top up if necessary,
- that the amount of oil delivered by the lubricator is at least one drop every 3-4 seconds.



##### CAUTION!

Never use the tool without or with a low amount of oil.

Lack of lubrication may cause seizing of the chain (2).

If the chain is operated without oil, the chain and the bar will wear rapidly and the service life of the tool will be reduced.



##### CAUTION!

Do not use old or recycled oil. Only use biodegradable oil for the chain.

#### 4.1.4 Mounting the tool on the extension pole



##### CAUTION!

The tool must only be used with extension poles (fixed or telescopic), fitted with a control handle with an accidental start-up protection system.



##### CAUTION!

Do not use the tool with extension poles only fitted with a tap.

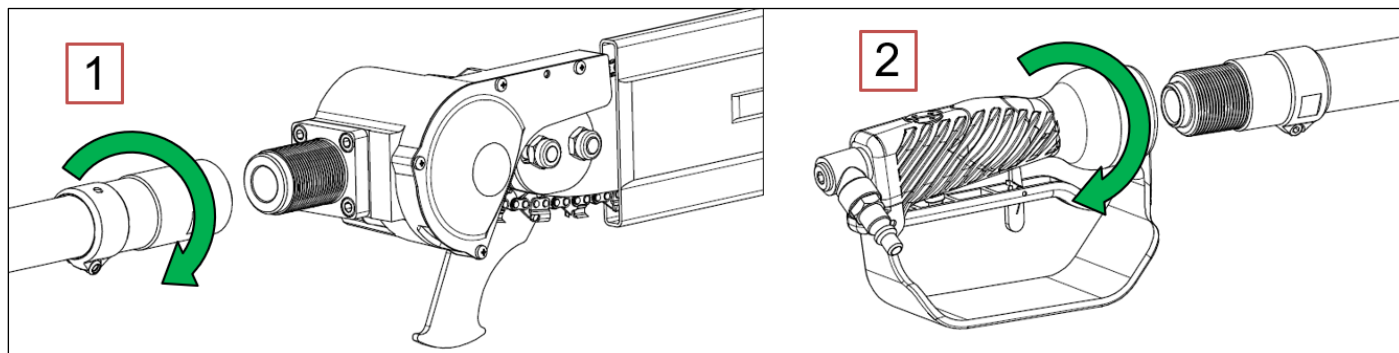


##### CAUTION!

Put on heavy-duty gloves before assembling the extension.

Perform the following operations to mount the extension pole on the tool:

1. Screw the extension pole all the way on the connection (3) placed on the motor body
2. Screw the handle (11) on the pole.

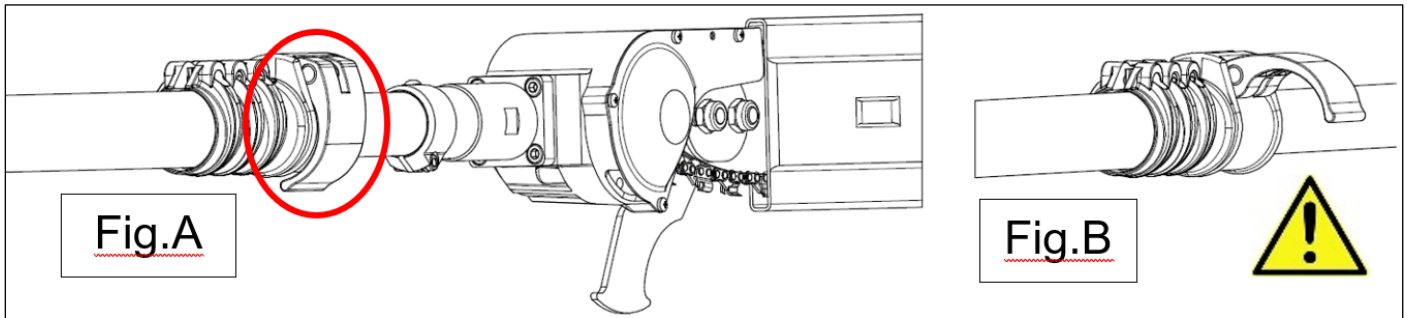


##### CAUTION!

Make sure that the extendable part of the pole is locked before starting the tool mounted on the telescopic pole. Locking is obtained when the lever is in the position shown in Figure A.

**!** CAUTION!

Unlock the lever (18) to extend or shorten the extendable pole, only if there is no air inside the pole. Figure B.



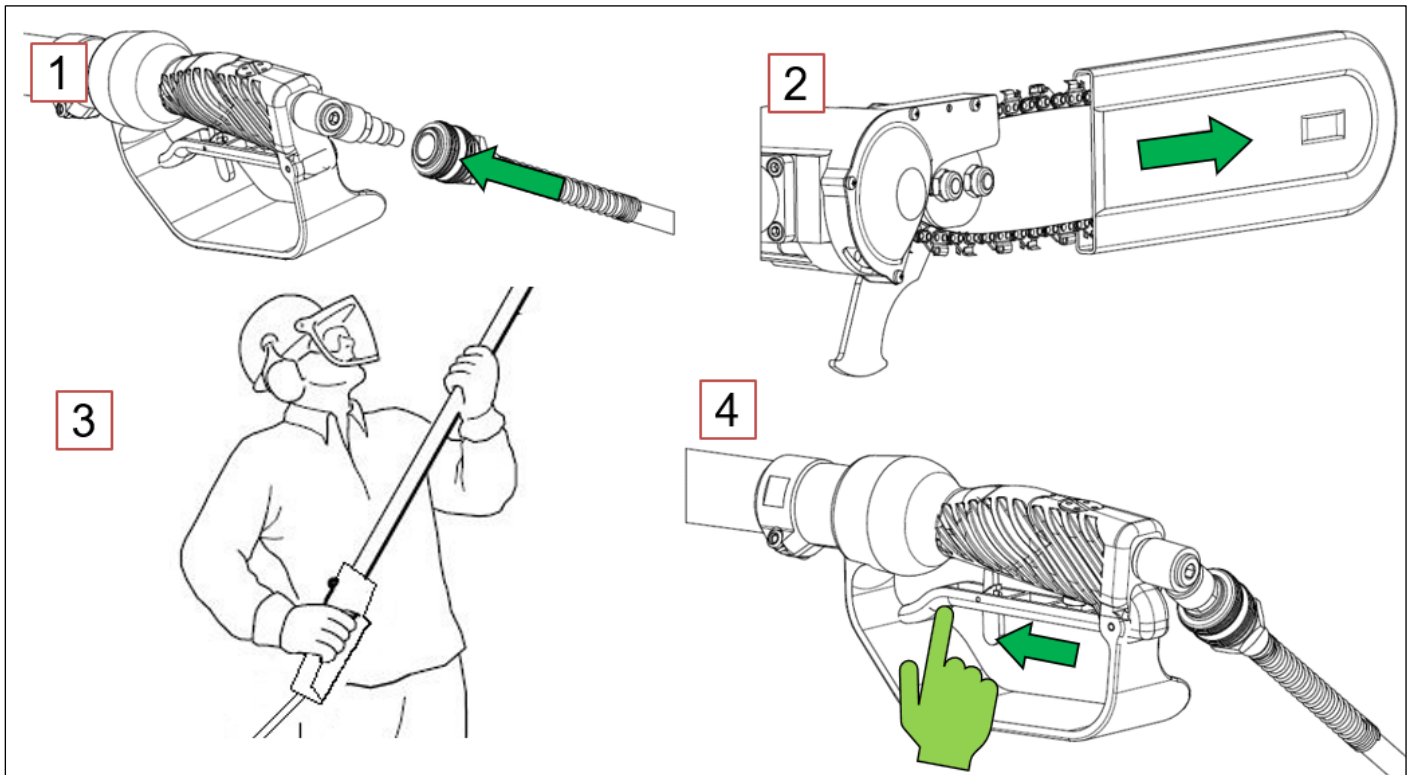
#### 4.2 Starting and stopping the tool

**!** CAUTION!

Before starting the tool:

- make sure that the chain (2) is not touching any foreign bodies.
- wear protective clothing
- Check that all the safety and protection devices can perfectly work and have been exactly assembled.
- Check that the cutting bar (1) and the chain (2) are mounted correctly and that the chain is tensioned correctly.
- Check that all the tightening screws are locked correctly.
- Check the oil level in the container of the compressor lubricator.

1. Connect the tool to the air supply network by means of the fitting (13).
  2. Remove the bar cover (8)
  3. Grip the tool tightly with both hands, the right on the control handle (11) and the left on the extension pole (17 or 19). The thumbs and fingers must be properly closed around the handles.
  4. Push the safety catch (15) forward. Pressing the start-up lever (16) starts the tool.
- Releasing the operating lever (16), automatically engages the safety catch (15) and stops the tool.



**!** CAUTION!

Never work on trees or ladders, since it is extremely dangerous.



**CAUTION!**

Do not rest the tool on the ground or objects before the chain (2) stops. After releasing the control lever, the chain continues spinning for a few moments.



**CAUTION!**

When the tool is moving, engage the bar cover (8) protecting the chain. These behaviours prevent accidental damage to objects and/or persons and/or damage to the product.

### 4.3 Packing and handling

The unit is packaged by the manufacturer and shipped to the dealer in a box.



**CAUTION!**

The handling of loads must be carried out in compliance with the current safety rules in the workplace. Keep the box to store the tool for medium or long periods or to ship it packaged to an Authorised Assistance Centre for any repairs.

## 5 TOOL USE

### 5.1 Intended use of the product

Before starting operations with the tool, wear protective clothing and check that all the safety and protection systems are working and mounted properly.

- Grip the tool tightly with both hands, the right on the control handle (14) and the left on the extension.
- Get into a stable and safe position. Stand straight and keep the tool on the right side of the body.
- Start cutting only when the chain of the pruner has reached maximum speed.
- Do not apply pressure on the chain of the pruner while cutting, let it work. To achieve the best cutting results, it is vital to make sure that the chain speed does not decrease due to overloads.
- Pay attention when the chain has completed the cut, the pruner will suddenly change its weight. A risk of injuries to the legs and feet is present.
- Hold the device obliquely and do not exceed a 60° angle with respect to the horizontal plane.
- It is recommended to cut the lower branches first in order to facilitate the fall of cut branches.



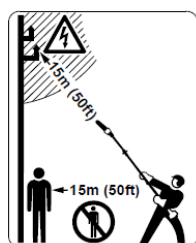
**CAUTION!**

Never stop under a branch being cut and evaluate the falling space of the cut branches. The branches that fall to the ground may bounce and cause injuries.



**CAUTION!**

Pay attention to the falling branch. Keep the work area clear, by removing fallen twigs and branches. Before cutting the branches, determine the escape path and remove obstacles.



**CAUTION!**

**Danger of deadly injury due to electrocution.** This device is not insulated. Respect a distance of at least 15 m from a live conductor.

**Dangers of injury due to falling branches and projected pieces of wood!** No other persons must stand in a 15 m radius

**Danger of material damage.** Also keep this distance from objects (vehicles, glass windows)



**CAUTION!**

Never perform cutting operations while holding the tool with one hand



**CAUTION!**

- Only activate the tool when it is inserted between the branches. An improper use causes greater wear of the tool.

## 5.2 Improper uses

- Do not use the tool when you are in unstable position or off balance.
- Do not cut materials other than wood.
- Never use the tool as a lever or for lifting, moving or breaking any objects.
- Never use the tool if the atmosphere is explosive or flammable.
- Do not cut trunks wider than the maximum length of the bar.

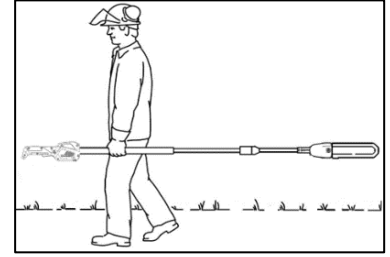
## 5.3 Transporting the tool

Transport the tool with the bar (1) facing backwards and the bar cover (20) engaged.

Hold the tool on the pole in a balanced fashion.

For transportation on vehicles: prevent overturning and damage by securing the tool stably.

These behaviours prevent accidental damage to objects and/or persons and/or damage to the product during transport.



## 5.4 Storing

When the tool remains inactive for long periods of time, follow the maintenance and cleaning instructions shown in the manual:

- Check that the air fittings are free from dirt.
- Follow all the maintenance indications in the manual.
- Remove the cutting residues (sawdust) from the front cover and perfectly clean the chainsaw.
- Put the bar cover on the chain bar.

## 5.5 Troubleshooting

FAULT	CAUSES	SOLUTIONS
The tool does not work	The air regulator in the compressor is closed	Adjust the regulator at the correct pressure (10 bar)
	The air supply pipe is clogged	Disconnect the air supply pipe and check if there are any interruptions or dirt in the couplings
The chain stops	Insufficient lubrication	Top up the oil in the air compressor lubricator container.
The tool does not have adequate power	Air supply pipe dirty	Disconnect the supply pipe and blow compressed air to remove dirt
	Insufficient pressure in the compressor	Check that the compressor pressure reaches 10 bar
	The motor is not lubricated.	Check the oil level in the compressor lubricator
Air leaks from the handle valve	The valve gaskets are worn or damaged	Disassemble the valve handle and replace the gaskets even if only slightly worn



### CAUTION!

Failure to comply with the instructions in the manual may cause damage or injury.

## 6 MAINTENANCE

### 6.1 Routine maintenance

An accurate and regular maintenance of the tool guarantees perfect efficiency and a long service life.



The routine maintenance operations may be carried out by the operators.



### CAUTION!

- **Before performing any maintenance operation:**
  - disconnect the tool from the compressed air supply pipe.
  - Put on heavy-duty protective gloves.
- **All the maintenance/replacement operations which are not described in this manual have to be performed by an Authorised Service Point.**

#### 6.1.1 Chain tension adjustment check

Periodically check the tension of the chain and adjust it if necessary, following the procedure shown in paragraph 4.1.2. The chain (2) has a tendency to expand or shrink when using the tool, changing its tension.

Do not tension the chain when it is elongated due to heat. Wait for it to cool down before adjusting it again.



**IMPORTANT!**

If the chain is new, it requires a break-in period during which its tension must be checked more often.

**6.1.2 Check and replacement of the chain and/or cutting bar****NOTE!**

Replace the **chain** when after sharpening it many times, the length of the tooth reaches 3-4 millimetres or when the links of the chain are worn.

**NOTE!**

Replace the **bar** when:

- the depth of the groove is smaller than the height of the drive links (which must never touch the bottom);
- the internal wall of the groove is worn to a point that the chain tilts sideways;
- there are clear signs of wear, deformities or damage.

To prevent an asymmetrical wear of the bar, it must be periodically inverted with respect to the chain.

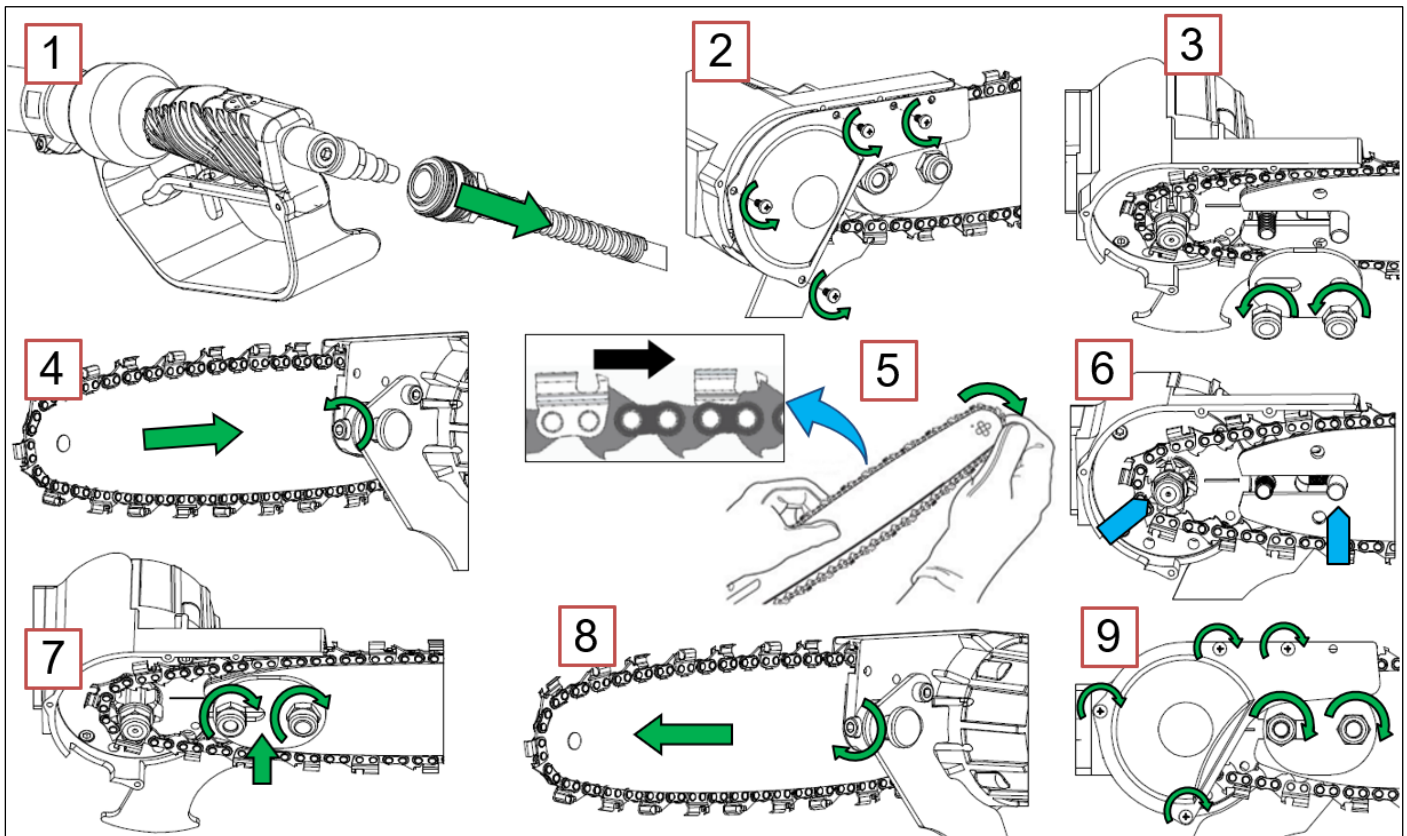
**CAUTION!**

The teeth of the chain are sharp, put on protective gloves before starting.



Perform the following operations to change the bar and/or chain:

1. Disconnect the tool from the compressed air supply pipe.
2. Remove the front casing (6) by unscrewing the screws (7).
3. Unscrew the nuts (5) and remove the washer (4).
4. Loosen the chain bar (1), unscrewing the screw (9) anti-clockwise until the bar and chain can be removed.
5. Mount the chain on the bar, inserting the feather keys of the chain transmission links (2) in the groove of the bar and on the spool. Be mindful of the rotation direction and the correct assembly and positioning of the cutting teeth.
6. Place the bar and chain on the tool making sure that:
  - the guide links of the chain are inserted on the teeth of the pinion,
  - the chain tensioning pin is inserted in the slot on the bar.
7. Insert the washer and screw the nuts (5) without tightening.
8. Tighten the chain bar (1) screwing the adjusting screw (9) clockwise. The chain has to be adjusted so that it is taut and able to slide by hand.
9. When the correct tension is achieved, lock the nuts (5) and reassemble the front casing.



**IMPORTANT!**

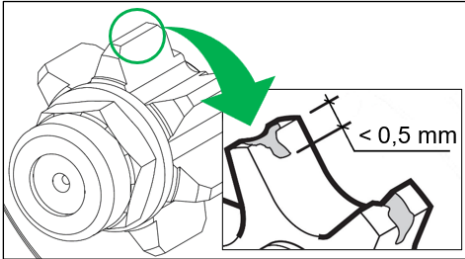
Before cutting with a new chain, spin the chain (2) at low speed for a few minutes. This allows the oil to reach all parts of the chain (2) and bar (1).

The first cuts must be light, avoiding heavy pressure and making sure that there is plenty of oil. Make sure that the chain, bar and pinion warm up completely and check the tension of the chain and adjust it if necessary.

**6.1.3 Check the wear of the chain pinion**

Periodically check the pinion for wear.

If signs of wear on the pinion exceed 0.5 mm (0.02 in.) the pinion must be replaced.



Never use a chain with a worn pinion, especially if the chain is new.

Always mount a new chain on a new pinion.

**IMPORTANT!**

The chain pinion must be replaced by an authorised workshop

**6.1.4 Cleaning the cutting bar and lubrication holes**

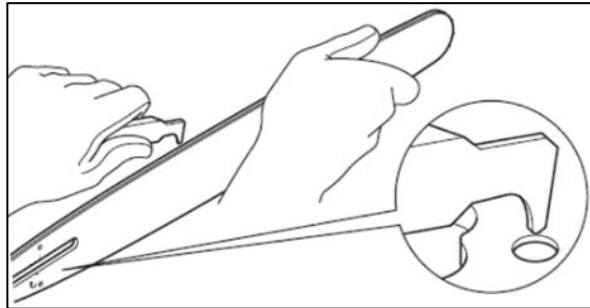
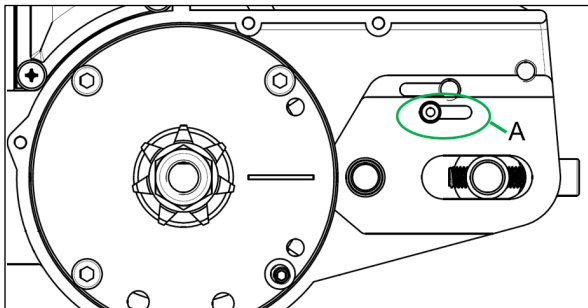
The lubrication system must be clean for the bar and chain to be efficient.

After disassembling the front casing (6), the chain (2) and the bar (1); remove all cutting residues (sawdust) using a brush.

Clean the whole area of the tool that is below the bar and specifically the oil distributor (A).

Use a brush to remove all traces of dirt on the bar:

- Clean the groove of the bar with the dedicated scraper.
- Clean the lubrication holes.

**6.1.5 Cleaning the valve**

The pneumatic valve is an important tool for the flow of compressed air which allows the motor to start.

It must be kept clean and the condition of the gaskets must be checked to keep it efficient.

**CAUTION!**

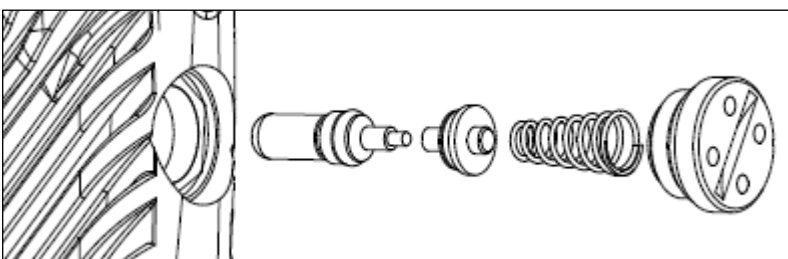
Make sure to detach the tool from the compressed air supply pipe before extracting the pneumatic valve.

Unscrew the valve cap (12).

Carefully remove the valve.

Blow compressed air on the valve shaft and in the seat on the body.

Carefully insert the valve in the body and screw the cap



### 6.1.6 Sharpening the chain

The chain must always be properly sharpened. If the chain is sharpened, it penetrates the wood on its own and produces large and long chips.

Sharpen the chain when one of the following situations occurs:

- the chain does not cut without pressing the blade against the wood and produces very fine sawdust;
- if the cut does not produce sawdust, the chain is completely blunt and pulverizes the wood while cutting;
- the pruner "stutters" while cutting.



#### IMPORTANT!

**Follow the manufacturer's instructions for chain (2) sharpening and maintenance.**

A correct sharpening restores the connection edge of each cutter at the sharpening angles indicated by the manufacturer. Contact the dealer who will recommend the correct tools to perform a correct sharpening of the chain.



#### CAUTION!

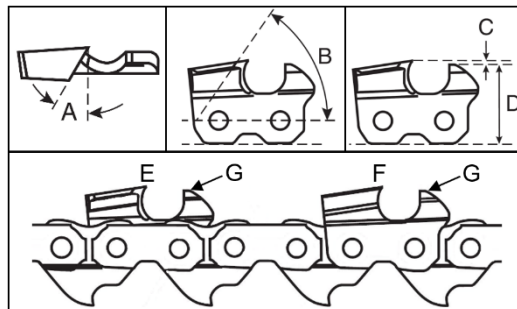
**The chain teeth are sharp, operators may cut themselves. Put on heavy-duty work gloves.**



#### ➤ SHARPENING THE CUTTERS

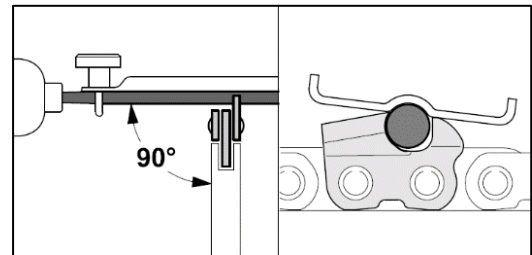
Clean the chain and replace damaged or worn parts before sharpening.

- A = Sharpening angle
- B = Cutting angle
- C = Depth gauge
- D = Parallels
- E = Right link cutter
- F = Left link cutter
- G = Depth limiter



Start sharpening using a round file with a diameter suitable for the chain pitch (a diameter of 4 mm is recommended for a 1/4" chain).

- During sharpening, the round file must be held at a right angle with respect to the bar.
- always sharpen the chain outwards on the cutter, keeping the cutter at a 30° angle.
- Finish sharpening the teeth on the same side then turn the chain and repeat the operation for the teeth on the opposite side.
- After sharpening, all teeth must be of the same length and width.



#### IMPORTANT!

After filing the chain on the bar, submerge it in oil and eliminate any filing residues before use. Apply a sufficient amount of oil and spin the chain slowly to remove any filing residues stuck in the groove of the bar. Filing residues in the groove cause premature damage to the chain and the guiding bar.



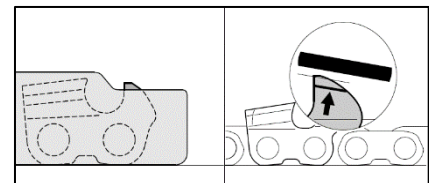
#### CAUTION!

**Sharpening the teeth of the chain will reduce the difference between tooth and depth limiter.**

**After sharpening the chain (1) 3 or 4 times, check and file the depth limiter if necessary, using a flat file, then round the front tip.**

#### ➤ ADJUSTMENT OF THE DEPTH LIMITERS

Place the depth gauge on the chain (1), so that the depth limiter is protruding. File the protruding part of the depth limiter with a flat file until the same level as the depth gauge is achieved. Round the front angle of the depth limiter.



### 6.1.7 End of work maintenance

Follow all the maintenance and cleaning instructions in the manual.

- Remove cutting residues (sawdust) under the rear cover (6). Reassemble and clean the tool perfectly.
- Insert the bar cover (8) on the cutting bar.



## 6.2 Extraordinary maintenance



### CAUTION!

Any extraordinary maintenance operation must be performed at an Assistance Centre authorised by the Manufacturer.



### AUTHORISED WORKSHOP

The workshop authorised to carry out repairs on the Manufacturer's products.

## 6.3 Periodic maintenance schedule

ROUTINE MAINTENANCE					
	Before use	Every 2 working hours	Every day	Every week	At the end of the working season / at least once a year
Check chain lubrication	X	X	X		
Check the condition and tension of the chain	X	X	X	X	
Check the condition of the bar	X			X	
Check the efficiency of the lever, safety catches and protections	X			X	
Remove cutting residues			X	X	X
Check the chain pinion for wear				X	
Check and tighten all the accessible screws and nuts					X

# 7 DEMOLITION AND DISMANTLING OF COMPONENTS

## 7.1 Disposal of exhaust materials

After having been installed and while working, the machine does not cause any environment pollution. In any case, all through its working life, some types of waste or exhaust materials are produced in certain situations (for example lubrication grease of the mechanical parts).

There are specific regulations in every country as for the disposal of these materials and environment protection. The Customer is compelled to know the Laws in force in his own country and to operate only while complying with these regulations, according to the indications in the product technical data sheets, which may be obtained from the Manufacturer.



### CAUTION!

The Laws in force about the disposal of mineral oils or grease used for lubrication/maintenance must be followed.



### CAUTION!

More information about the disposal of oils and other substances can be found in the safety data sheet of the substances.

The steps employed in the disposal of toxic waste including the collecting, transporting, processing (transformation for recycling), as well as the deposit and the dumping onto the ground are all usual activities of common interest and are subjected to the following general principles:

- Any risks of injuries or dangers for the health and safety of any individual and of the community have to be avoided.
- Compliance with any and all hygienic-sanitary requirement and avoidance of any air, water, ground and underground pollution have to be guaranteed.

Compliance with efficient and economical principles in order to save and recycle energy and materials shall be promoted.

## 7.2 Indications for special waste

Special waste is that deriving from industrial processes as well as from materials of dismantled equipment and deteriorated and obsolete machinery.

The special (also toxic and harmful) waste producers shall provide for its disposal directly or through qualified, authorised companies or bodies, or shall deliver them to public service after having made an agreement.

When disposing of special waste, check with the relevant local government authority for any available information regarding such waste disposal in your region.



**CAUTION!**

**Any unauthorised disposal by the owner of a product is followed by the application of the sanctions due to the regulations in force.**



**CAUTION!**

**In compliance with the Directive 2012/19/EU on WEEE, any purchased product marked with the symbol of the crossed out waste bin means that it has to be collected separately from other waste at the end of its service life:**

The separate collection of this component/product at the end of its service life is organised and managed by the Manufacturer. Users who wish to dispose of this equipment will have to contact the manufacturer and follow the system put in place in order to collect the device at the end of its service life. The adequate separate collection and the following processing and eco-friendly disposal avoid negative effects on health and the environment and allow recycling and/or reuse of the materials the equipment is made of. Any unauthorised disposal, personally carried out by the end-user, would cause the application of sanctions, according to the local Laws.



# Español

Estimado Cliente:

Le agradecemos que haya elegido uno de nuestros productos.

La capacidad de interpretar el mercado con dinámicas de conjunto y respuestas específicas, junto con la garantía de un amplio conocimiento del sector han hecho que el Fabricante se convierta en uno de los líderes mundiales del diseño, la fabricación y la realización de equipos para la poda y la cosecha.

A través de su eficiente red de venta y asistencia, compuesta por personal altamente cualificado, el Fabricante ofrece una amplia gama de productos:

- tijeras y podadores de cadena neumáticos y electromecánicos (con batería) para la poda, también con prolongador;
- vareadores neumáticos, con motor y electromecánicos (con batería) para la recogida de olivas y de diferentes tipos de fruta;
- compresores para aplicar en el enganche tripuntal del tractor y motocompresores;

Las razones de una elección se pueden resumir en:

- Facilidad de manejo y practicidad de los productos;
- versatilidad de uso;
- calidad de los materiales constructivos;
- fiabilidad;
- ingeniería de diseño.

Este manual debe considerarse parte integrante del suministro del producto. En caso de que se estropee o sea ilegible en alguna de sus partes, se debe solicitar inmediatamente una copia del mismo al Fabricante.

El Fabricante declina cualquier responsabilidad por un uso impropio y por daños causados por operaciones no contempladas en este manual u operaciones irrazonables.

La máquina debe utilizarse solamente para los usos para los que se ha diseñado expresamente. Cualquier otro uso se considera peligroso.

Cualquier intervención que modifique la estructura de la máquina debe ser autorizada expresa y exclusivamente por el departamento técnico del Fabricante.

Utilice exclusivamente repuestos originales. El Fabricante no se responsabiliza por los daños causados por el uso de repuestos no originales.

Todos los derechos de reproducción del presente manual están reservados al Fabricante.

El Fabricante se reserva el derecho a modificar el proyecto y a aportar mejoras al producto, sin comunicarlo a los clientes que ya poseen modelos similares.

Las instrucciones originales han sido redactadas en italiano. Las versiones en cualquier otro idioma son traducciones del original.

En caso de dificultad de comprensión, póngase en contacto con la oficina comercial del Fabricante para obtener aclaraciones.

<b>1</b>	<b>INTRODUCCIÓN.....</b>	<b>46</b>
1.1	Funciones y utilización del manual de uso y mantenimiento.....	46
1.2	Símbolos y cualificación de los operadores encargados.....	46
1.3	Símbolos y advertencias presentes en el manual.....	46
1.4	Declaración de conformidad.....	46
1.5	Recepción del producto.....	47
1.6	Garantía.....	47
<b>2</b>	<b>ADVERTENCIAS PARA LA PREVENCIÓN DE ACCIDENTES.....</b>	<b>47</b>
2.1	Advertencias.....	47
2.1.1	Resultados de las pruebas legales.....	47
2.2	Advertencias generales.....	47
2.2.1	Destino de uso del equipo.....	48
2.2.2	Requisitos del usuario.....	48
2.2.3	Indumentaria y equipo.....	48
2.2.4	Seguridad en el lugar de trabajo.....	48
2.3	Advertencias de uso.....	48
2.3.1	Advertencias sobre el uso de la herramienta.....	48
2.3.2	Precauciones de seguridad para evitar rebotes.....	49
2.3.3	Advertencias previas y posteriores al trabajo.....	49
2.4	Advertencias para el mantenimiento.....	49
<b>3</b>	<b>ESPECIFICACIONES TÉCNICAS.....</b>	<b>50</b>
3.1	Identificación del producto.....	50
3.2	Descripción del producto.....	51
3.3	Descripción de los componentes principales.....	52
3.4	Datos técnicos.....	52
3.5	Dispositivos de seguridad y protección.....	53
3.6	Uso previsto.....	53
<b>4</b>	<b>INSTALACIÓN Y PUESTA EN MARCHA.....</b>	<b>53</b>
4.1	Instalación.....	53
4.1.1	Regulación de la tensión de la cadena.....	53
4.1.2	Conexión a la red de alimentación.....	54
4.1.3	Lubricación de la cadena.....	54
4.1.4	Montaje de la herramienta en una prolongación.....	54
4.2	Accionamiento y parada de la herramienta.....	55
4.3	Embalaje y manipulación.....	56
<b>5</b>	<b>USO DEL EQUIPO.....</b>	<b>57</b>
5.1	Uso previsto del producto.....	57
5.2	Usos no previstos.....	57
5.3	Transporte del equipo.....	57
5.4	Almacenaje.....	58
5.5	Averías, causas, soluciones.....	58
<b>6</b>	<b>MANTENIMIENTO.....</b>	<b>58</b>
6.1	Mantenimiento ordinario.....	58
6.1.1	Comprobación de la regulación de la tensión de la cadena.....	58
6.1.2	Inspección y sustitución de la cadena y/o de la espada de corte.....	58
6.1.3	Comprobación del desgaste del piñón de la cadena.....	60
6.1.4	Limpieza de la espada de corte y de los orificios de lubricación.....	60
6.1.5	Limpieza de la válvula.....	60
6.1.6	Afilado de la cadena.....	61
6.1.7	Mantenimiento al finalizar el trabajo.....	61
6.2	Mantenimiento extraordinario.....	62
6.3	Tabla de mantenimiento periódico.....	62
<b>7</b>	<b>DESGUACE Y ELIMINACIÓN DE LOS COMPONENTES.....</b>	<b>62</b>

7.1	Eliminación de los materiales usados .....	62
7.2	Indicaciones para los residuos especiales.....	63

# 1 INTRODUCCIÓN

## 1.1 Funciones y utilización del manual de uso y mantenimiento

Para salvaguardar la incolumidad del operador y evitar posibles daños, antes de realizar cualquier operación en la máquina, es indispensable leer todo el manual de uso y mantenimiento. Estas instrucciones tienen la función de describir el funcionamiento del producto y su uso seguro, económico y en conformidad con las normativas. El cumplimiento de las instrucciones contribuye a evitar peligros, a reducir los costes de reparación y de parada del producto y a aumentar la duración del producto mismo. Este manual debe estar intacto y ser legible en todas sus partes. Todos los operadores encargados del uso del producto o los responsables del mantenimiento deben conocer la ubicación del manual y deben tener la posibilidad de consultarlo en cualquier momento.

## 1.2 Símbolos y cualificación de los operadores encargados

Todas las interacciones hombre-máquina descritas en el manual deben ser efectuadas por el personal definido según las instrucciones del Fabricante. Todas las operaciones descritas estarán acompañadas del pictograma correspondiente al operador considerado más idóneo para las tareas a realizar. A continuación, se suministran las indicaciones necesarias para identificar a las diferentes figuras profesionales.



### Operario

Personal encargado de la instalación, el funcionamiento, la regulación, el mantenimiento ordinario, la limpieza y el transporte de la máquina.



### Técnico de mantenimiento mecánico

Personal con conocimientos específicos de mecánica, capaz de llevar a cabo las operaciones de instalación, mantenimiento extraordinario y/o reparación indicados en el presente manual. No está habilitado para realizar operaciones de tipo eléctrico/electrónico.



### Encargado de mantenimiento eléctrico/electrónico



### TALLER AUTORIZADO

## 1.3 Símbolos y advertencias presentes en el manual



El símbolo acompañado de la palabra «¡ATENCIÓN!» es una advertencia de precaución que debe respetarse para garantizar la seguridad del operario y de las personas presentes en el área de trabajo. **Las medidas indicadas ayudarán a evitar lesiones graves, incluso mortales, al operario o a terceros.**



Este símbolo acompañado de la palabra:

- «**IMPORTANTE**» da consejos para el uso, el cuidado y el mantenimiento del producto. Consejos que deben respetarse para evitar daños o fallos del producto o para operar en conformidad con las normativas vigentes.
- «**NOTA**» ofrece información adicional, aclara o ilustra de modo detallado procedimientos y/o instrucciones.

## 1.4 Declaración de conformidad

La Directiva 2006/42/CE recoge las condiciones según las cuales la máquina puede comercializarse en la Unión Europea.

Para certificar la conformidad de la máquina con las disposiciones de la Directiva, antes de su comercialización, el Fabricante aplica el correspondiente procedimiento de evaluación de la conformidad previsto por la Directiva 2006/42/CE.

Por lo tanto, el Fabricante comercializa la máquina dotada y acompañada de:

- Marcado CE
- Declaración CE de conformidad
- Manual de uso y mantenimiento

## 1.5 Recepción del producto

Al recibir el producto se debe comprobar que:

- durante el transporte no haya sufrido daños;
- el suministro corresponda con el pedido e incluya los eventuales accesorios (véase «Descripción del producto» - cap. «Especificaciones técnicas»).

En caso de problemas, póngase en contacto con el Servicio de Asistencia Técnica del Fabricante y suministre los datos del producto que figuran en la placa de identificación (véase «Identificación del producto» - cap. «Especificaciones técnicas»).

## 1.6 Garantía

En lo referente a las condiciones generales de garantía, consulte el sitio web de Campagnola <http://www.campagnola.it>; o bien solicítelas por escrito en el número de fax 051752551, o envíe un correo electrónico a: [star@campagnola.it](mailto:star@campagnola.it).



**¡ATENCIÓN!**

En el momento de la solicitud de reparación en garantía, de acuerdo con las disposiciones citadas anteriormente, el producto a reparar siempre debe estar acompañado del certificado de garantía debidamente cumplimentado, con el correspondiente comprobante de compra adjunto (factura u otro documento que tenga valor legal).

# 2 ADVERTENCIAS PARA LA PREVENCIÓN DE ACCIDENTES

## 2.1 Advertencias



**¡ATENCIÓN!**

El Fabricante declina cualquier responsabilidad en caso de incumplimiento de lo expuesto a continuación.

Es responsabilidad del empleador o del usuario cumplir los requisitos previstos por la legislación vigente en materia de seguridad e higiene en los lugares de trabajo (Dir. 2003/10/CE, Dir. 2002/44/CE y el Decreto Legislativo n.º 81/2008): entrega de Equipos de Protección Individual, información sobre los riesgos, control sanitario, etc.

### 2.1.1 Resultados de las pruebas legales



**¡ATENCIÓN!**

Riesgos que corre el operario por el ruido y/o las vibraciones de la maquina o de la herramienta.

#### 1) NIVEL SONORO

Nivel de potencia sonora medido:

**L<sub>WA</sub> = 103 dBA**

Nivel de potencia sonora garantizado:

**L<sub>WA</sub> = 104 dBA**

#### 2) NIVEL DE VIBRACIONES

El valor cuadrático medio ponderado en frecuencia de la aceleración transmitida al sistema mano-brazo, al cual está expuesto el usuario, medido según la UNI EN ISO 22867:

Valor máximo **a<sub>heq</sub> = 2,65 m/s<sup>2</sup>**

## 2.2 Advertencias generales



**¡ATENCIÓN!**

No utilice el equipo en ambientes cerrados o con atmósfera potencialmente explosiva.



**¡ATENCIÓN!**

El equipo puede ser utilizado solamente por un operador adecuadamente capacitado e instruido mediante un curso de seguridad, que deberá impartir empleador.



## 2.2.1 Destino de uso del equipo

- El equipo se destina al corte y a la poda de árboles frutales, viñedos, plantaciones de cítricos, olivares y de todas las plantas en general; en los modos y con los límites descritos anteriormente.
- Utilice el equipo solamente para los fines descritos en el apartado «Descripción del producto». Cualquier otro uso puede causar accidentes.
- Utilice la herramienta solo desde el suelo, estando en una posición estable y segura.
- No utilice la herramienta cuando su equilibrio sea deficiente sobre superficies con riesgo de resbalón (por ejemplo en una colina y/o sobre hierba húmeda) o cuando no exista la posibilidad de mantener un equilibrio estable (por ejemplo en pendientes pronunciadas).
- Evite trabajar en condiciones meteorológicas desfavorables como niebla, lluvia intensa o viento fuerte, tormenta de granizo, nieve o hielo.
- Se prohíbe al operario utilizar la herramienta sobre una escalera.

## 2.2.2 Requisitos del usuario

- Las personas que se encuentren bajo los efectos del alcohol o que consuman drogas o medicamentos que reducen y/o alteran la rapidez de reflejos no están autorizadas a manipular o utilizar el equipo, ni a ejecutar operaciones de mantenimiento o reparación en el mismo.
- El equipo puede ser utilizado solamente por un operador adecuadamente capacitado e instruido mediante un curso de seguridad, que deberá impartir empleador.
- Encargue o preste el equipo únicamente a personas que hayan leído las instrucciones de uso o que hayan sido capacitadas por personas autorizadas por el empleador.
- El operario es responsable de los peligros o accidentes frente a otras personas o cosas.

## 2.2.3 Indumentaria y equipo

- Utilice un equipo de protección idóneo para las operaciones a realizar. Compruebe que las prendas estén ajustadas al cuerpo.
- Evite utilizar corbatas, collares, cinturones o llevar el cabello largo no recogido, ya que podrían enredarse o introducirse entre las piezas en movimiento.
- Utilice zapatos con suela antideslizante y guantes antiperforación, gafas protectoras o una visera y zapatos de seguridad.
- Es obligatorio utilizar auriculares antirruído



## 2.2.4 Seguridad en el lugar de trabajo

- Utilice la herramienta solo en condiciones de buena visibilidad. Un área de trabajo poco iluminada puede provocar accidentes. No realice cortes en condiciones de baja iluminación, como a oscuras en ambientes cerrados o abiertos, de noche, al ponerse o al salir el sol o con polvo o arena en el aire que impida una clara visibilidad inferior a 2 metros. Coloque el producto a 2 metros de distancia y compruebe si las etiquetas se leen claramente.
- No utilice la herramienta en un ambiente explosivo, inflamable o húmedo.
- Mantenga a niños, observadores o animales a una distancia oportuna antes de accionar la herramienta a fin de evitar peligros o lesiones. A la hora de determinar la distancia de seguridad, valore el riesgo de que ramas bajo tensión salgan despedidas hacia personas, cosas o animales. En condiciones normales de tensión, 5 metros es la distancia de seguridad adecuada desde los extremos de las ramas.

## 2.3 Advertencias de uso

### 2.3.1 Advertencias sobre el uso de la herramienta

- El compresor de aire al que se acopla la herramienta tiene que cumplir con las Leyes vigentes y, sobre todo, ser equipado con una válvula de máxima presión.
- No utilice el equipo si está dañado, regulado incorrectamente o montado de manera incompleta.
- Sujete firmemente la herramienta con ambas manos y asuma una posición de trabajo estable y segura, que garantice un perfecto equilibrio (por ejemplo superficie plana y seca).
- Use la herramienta, los accesorios, etc. de conformidad con estas instrucciones y teniendo en cuenta las condiciones de trabajo y de las operaciones que se van a llevar a cabo.
- Compruebe siempre que los sistemas de seguridad y de protección estén en perfectas condiciones.
- Antes de poner en marcha la herramienta, asegúrese que la cadena no esté en contacto con cuerpos extraños.
- Corte manteniendo siempre el motor a alta velocidad.
- Nunca corte ramas más altas que los hombros del operario.
- Nunca cortar ramas de diámetro superior a 150 mm
- Tenga mucho cuidado al cortar matas o arbustos de pequeñas dimensiones, porque el material blando podría enredarse en la cadena y proyectarse hacia el operario o hacerle perder el equilibrio.
- Preste especial atención a la empuñadura que siempre debe estar seca, limpia y sin residuos de aceite.
- Compruebe que el aceite llene por lo menos la mitad del depósito. La falta de aceite causa agarrotamientos de la cadena.
- Mantenga la espada y la cadena limpias y afiladas.
- No utilice el equipo trabajando desde una escalera.

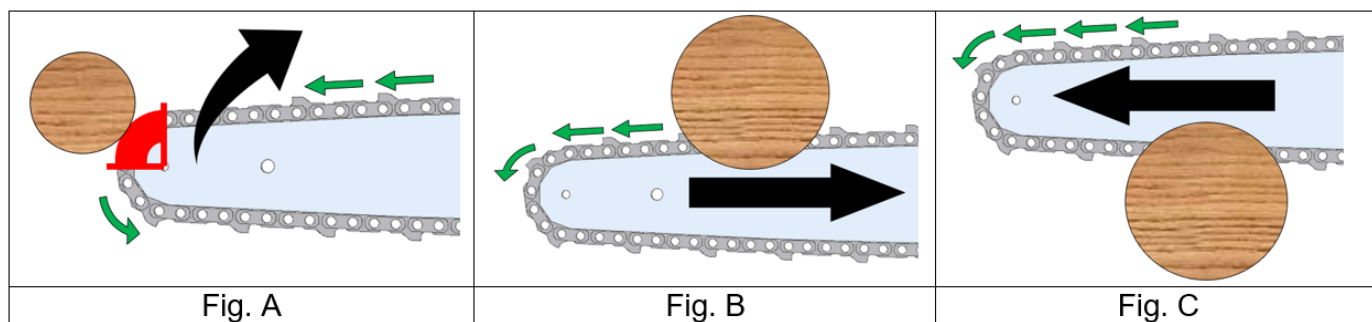
- No se deben cortar las ramas cerca de cables eléctricos.
- No toque la cadena ni efectúe operaciones de mantenimiento cuando el motor está en marcha.
- Tenga cuidado con los rebotes y con los movimientos de salto hacia arriba de la espada. Los rebotes pueden causar peligrosas pérdidas de equilibrio y de control de la herramienta.
- Tenga mucho cuidado al cortar ramas en tensión, porque podrían causar la pérdida de control de la herramienta.
- La inhalación de aceite nebulizado y/o polvo de madera puede causar irritación o intoxicación del sistema respiratorio. En caso de molestias prolongadas, consulte a un médico competente.
- Nunca se distraiga. Supervise lo que se está haciendo y use el sentido común cuando se accionan las herramientas.
- Se prohíbe manipular los dispositivos de seguridad.
- Retire cualquier llave de regulación antes de encender la herramienta
- Durante las fases de trabajo, al entrar en contacto con material duro, la cadena puede generar chispas. Si se trabaja en ambientes potencialmente explosivos, las chispas pueden provocar incendios o explosiones.

### 2.3.2 Precauciones de seguridad para evitar rebotes

El rebote es un movimiento del podador repentino y rápido hacia arriba y/o hacia atrás en dirección al operario; que puede producirse:

- cuando la cadena (2) toca un objeto duro en la zona superior de la punta de la espada (véase la Fig. A).
- cuando la madera aprieta y aplasta la cadena en el corte, a lo largo de la parte superior de la espada (véase la Fig. B).

En cambio, cuando se trabaja con la parte inferior de la espada, el podador se aleja del operario. Si la cadena encuentra un objeto duro y se frena rápidamente, el podador podría alejarse de forma violenta del operario, exponiéndose a lesiones graves (véase la Fig. C).



### ⚠ ¡ATENCIÓN!

**Cada una de estas reacciones puede provocar la pérdida de control sobre el podador y provocar lesiones graves.**

El conocimiento y la prevención del rebote eliminan el «factor sorpresa», reduciendo la posibilidad de accidentes.

Para tener un control adecuado de la herramienta:

- esté siempre atento y no se distraiga durante el corte,
- sujete la herramienta firmemente con las dos manos,
- posicione los pies bien firmes y con el cuerpo bien equilibrado,

### 2.3.3 Advertencias previas y posteriores al trabajo

- Compruebe siempre que los sistemas de seguridad y de protección estén en perfectas condiciones.
- Mantenga en perfectas condiciones todas las etiquetas con señales de peligro y de seguridad.
- Transporte la herramienta sujetándola con la espada (1) dirigida hacia atrás y la funda de la espada (20) insertada.
- Para el afilado y el mantenimiento de la cadena (2), siga las instrucciones del fabricante.
- Utilícelo exclusivamente con los accesorios indicados por el Fabricante.
- Guarde con cuidado este manual y léalo antes de cada uso de la herramienta.
- No utilice gasolina, diluyentes ni otros productos agresivos para limpiar la herramienta.

### 2.4 Advertencias para el mantenimiento

#### ⚠ ¡ATENCIÓN!

**Antes de realizar cualquier operación de mantenimiento o ajuste mecánico de la herramienta:**

- **lea atentamente el presente manual de uso y mantenimiento,**
- **lleve zapatos de seguridad, guantes antiperforación y gafas,**
- **desconectar de la red el racor del aire comprimido antes de efectuar cualquier operación de mantenimiento.**



- Todas las operaciones de reparación o mantenimiento ordinario pueden ser realizadas por un **operador** que cumpla con los requisitos físicos e intelectuales necesarios tal como los definirá el empleador.



- Las operaciones de mantenimiento extraordinario (por ejemplo, sustitución del freno de la cadena) o reparación deberán ser realizadas por un **técnico de mantenimiento mecánico y/o eléctrico/electrónico**.
- Antes de efectuar cualquier operación de regulación mecánica o mantenimiento de la herramienta, deberá desconectarse la batería y/o la alimentación neumática
- Durante las operaciones de mantenimiento o reparación, las personas no autorizadas deben mantenerse al menos a una distancia de 2 metros del equipo.



- La desactivación de los dispositivos de protección o de seguridad (cuando estén presentes) debe ser realizada exclusivamente para las operaciones de mantenimiento extraordinario y solo por parte de un **encargado de mantenimiento mecánico y/o eléctrico/electrónico**, que se encargará de garantizar la incolumidad de los operadores y de evitar cualquier daño en el equipo, así como de restablecer la eficacia de los dispositivos al finalizar el mantenimiento.



- Todas las operaciones de mantenimiento no previstas expresamente en este manual deben ser realizadas en los Centros de Asistencia Autorizados indicados por el Fabricante.



- Al final de las operaciones de mantenimiento o reparación, el equipo puede ponerse en marcha únicamente después de la autorización de un **encargado de mantenimiento mecánico o eléctrico/electrónico**, que debe asegurarse de que:
  - los trabajos se hayan realizado completamente;
  - los sistemas de seguridad estén activos;
  - nadie esté trabajando en el equipo.

## 3 ESPECIFICACIONES TÉCNICAS

### 3.1 Identificación del producto

El modelo, el número de serie y el año de fabricación se indican en la placa CE a nombre del fabricante y fijada a la máquina. La placa CE está aplicada en la máquina/herramienta e incluye los datos y los símbolos siguientes:

- 1) Marcado de conformidad según la directiva 2006/42/CE
- 2) Razón social y dirección completa del fabricante
- 3) La obligación para todo el personal encargado de utilizar y/o efectuar el mantenimiento de la herramienta de leer el manual de uso y mantenimiento.
- 4) Designación del equipo
- 5) Tipo de equipo - Designación del tipo/código del equipo
- 6) Número de serie
- 7) Año de fabricación, año en el que ha concluido el proceso de fabricación
- 8) Información con arreglo a la Directiva «RAEE» 2012/19/UE: Los residuos eléctricos y electrónicos pueden contener sustancias peligrosas para el medioambiente y para la salud humana, por lo que no deberán eliminarse con residuos los domésticos, sino mediante una recogida selectiva en los centros de recogida oportunos.
- 9) Tensión de alimentación del equipo (solo para equipos que reciben alimentación eléctrica mediante batería)

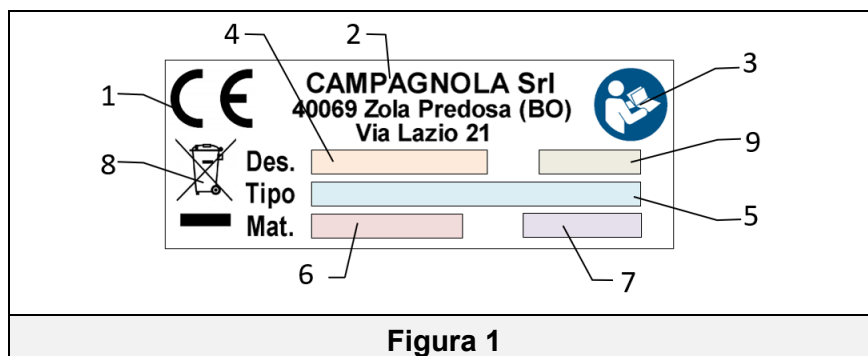


Figura 1



### ¡IMPORTANTE!

Para una identificación correcta y clara de la herramienta, es necesario remitirse al tipo, al número de serie y al año de fabricación presentes en la placa identificativa y citarlos en cualquier solicitud de intervención o asistencia remitida a Campagnola Srl.



### ¡IMPORTANTE!

El marcado CE es único y certifica la conformidad del producto con la directiva máquinas y con las restantes directivas aplicables, en el respeto de las condiciones prescritas y recogidas en el presente manual. En el caso de máquina/herramienta «compuesta», se aplica una placa/etiqueta CE en el producto y una etiqueta en la herramienta adecuada para identificar el tipo de equipo (por ejemplo, ATRA.XXXX) constitutivo de la máquina/herramienta compuesta.

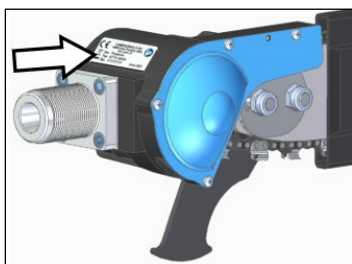


### ¡IMPORTANTE!

Es responsabilidad del cliente comprobar la integridad de la placa/etiqueta CE.

El usuario deberá sustituir la placa CE y/o las placas de advertencia que resulten ilegibles debido al desgaste. Se prohíbe categóricamente retirar las placas/etiquetas presentes en la máquina/herramienta. Campagnola S.r.l. declina toda responsabilidad por la seguridad de la máquina/herramienta en caso de que no se respete esta prohibición.

La placa de la máquina se ubica en la máquina como se indica en la figura siguiente.



**LA DIRECTIVA 2012/19/UE SOLO SE APLICA A LOS EQUIPOS Y/O APARATOS ELÉCTRICOS Y ELECTRÓNICOS (AEE).**

**POR ELLO, AUNQUE APAREZCA EN LA PLACA/ETIQUETA EL SÍMBOLO DEL CONTENEDOR DE BASURA SOBRE RUEDAS TACHADO, ESTA DIRECTIVA NO SE APLICA A LOS PRODUCTOS DE TIPO NEUMÁTICO NO DOTADOS DE AEE.**

## 3.2 Descripción del producto

El podador neumático a cadena es una herramienta para cortar y podar frutales, viñedos, plantas de cítricos, olivos y todas las plantas en general.

Está constituido por un cuerpo motor de aleación ligera.

Se destina única y exclusivamente al uso sobre varillas de prolongación telescópica o fija, dotadas de empuñadura de mando.

Puede suministrarse:

- con cadena de 1/4" 1,3 en espada de 8";
- con cadena de 1/4" 1,1 en espada Carving de 8";

Compruebe que el embalaje del equipo contenga:

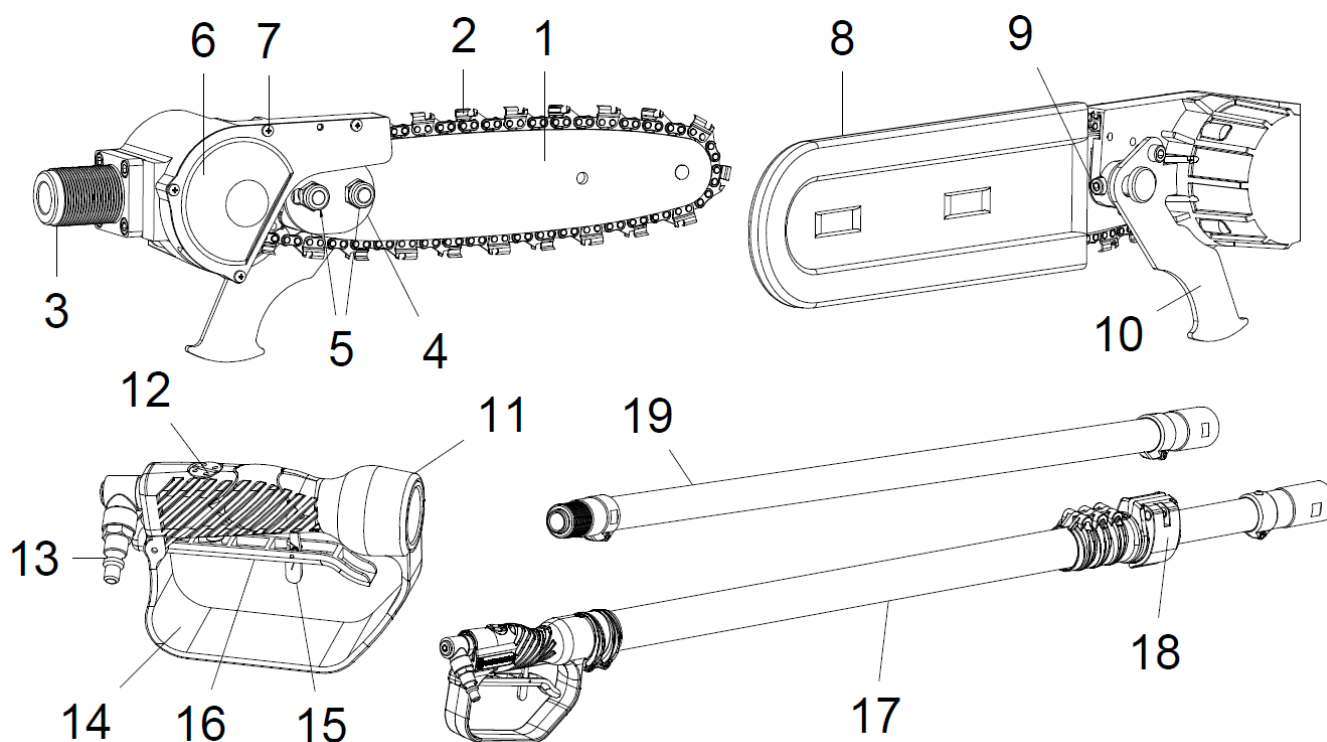
- Manual de uso y mantenimiento.
- Juego de llaves.



### ¡IMPORTANTE!

El desembalaje y la finalización del montaje deberán realizarse sobre una superficie plana en un área suficientemente espaciosa para mover el equipo y el embalaje, y utilizando herramientas apropiadas.

### 3.3 Descripción de los componentes principales



- |  |   |
|--|---|
| <p>1. <b>Espada de corte</b><br/>Sostiene y guía la cadena.</p> <p>2. <b>Cadena</b><br/>Corta ramas, troncos, etc.</p> <p>3. <b>Conexión alargadora</b><br/>Permite conectar la herramienta y la varilla.</p> <p>4. <b>Arandela de parada de la espada</b><br/>Fija la espada de la cadena.</p> <p>5. <b>Tuerca de fijación</b><br/>Bloquea la espada.</p> <p>6. <b>Protección anterior</b><br/>Cubre el piñón y fija la espada de la cadena.</p> <p>7. <b>Tornillos de fijación</b><br/>Fijan la protección anterior.</p> <p>8. <b>Protección espada</b><br/>Es la funda de protección del contacto con la cadena.</p> <p>9. <b>Tornillo regulación</b><br/>Regula la tensión de la cadena.</p> <p>10. <b>Gancho ramas</b><br/>Tira las ramas cortadas.</p> | <p>11. <b>Empuñadura de mando</b><br/>Permite sujetar y guiar la herramienta</p> <p>12. <b>Válvula neumática</b><br/>Permite la entrada de aire al motor.</p> <p>13. <b>Racor</b><br/>Permite conectar el tubo de alimentación de aire al equipo.</p> <p>14. <b>Protección para las manos posterior</b><br/>Protege la mano del operador.</p> <p>15. <b>Seguro activo de la palanca</b><br/>Impide el accionamiento involuntario de la palanca</p> <p>16. <b>Palanca</b><br/>Acciona la herramienta.</p> <p>17. <b>Varilla telescópica</b><br/>Permite trabajar a alturas variables.</p> <p>18. <b>Palanca</b><br/>Bloquea la varilla extensible.</p> <p>19. <b>Varilla fija</b><br/>Permite trabajar sin utilizar una escalera</p> |
|--|---|

### 3.4 Datos técnicos

Tipo podador de cadena	8"- 1/4"	Carving 8" 1/4" 1,1
Peso del podador a cadena	1,2 kg	1,2 kg
Longitud espada de corte	8"	Carving 8"
Cadena paso/Calibre	1/4" 1,3	1/4" 1,1
Piñón	7 dientes 1/4"	
Velocidad de la cadena	11 m/s	
Consumo de aire	430 l/min	
Corte máx. con espada	150 mm	
Presión de trabajo	10 bar (1000 kPa)	
Seguro activo	Sí	
Preinstalación para montaje sobre prolongación	Sí	



### 3.5 Dispositivos de seguridad y protección

- Seguro activo (15): se activa automáticamente al soltar la palanca de accionamiento (16) y evita que la herramienta se ponga en marcha involuntariamente.
- Protección (14) para las manos en la empuñadura: impide accionamientos involuntarios de la palanca (16).
- Protección de la espada (8): protege la espada y la cadena durante el transporte.

### 3.6 Uso previsto

El equipo ha sido diseñado y fabricado para el corte y a la poda de árboles frutales, viñedos, plantaciones de cítricos, olivares y de todas las plantas en general; en los modos y con los límites descritos anteriormente.



#### ¡ATENCIÓN!

- Cualquier uso distinto se considera impropio y, por lo tanto, potencialmente peligroso para la incolumidad de los operadores, además, provocan la pérdida de la garantía.
- Si el equipo se utiliza para usos diferentes de los indicados, se podrá estropear gravemente y originar daños a personas y cosas.

## 4 INSTALACIÓN Y PUESTA EN MARCHA

### 4.1 Instalación



En el primer uso, es necesario realizar las siguientes operaciones:

- Montaje de la varilla de prolongación; Véase el apartado 4.1.4
- Regular la correcta tensión en la cadena del podador; Véase el apartado 4.1.1
- Conectar la herramienta a la red de alimentación del aire comprimido; Véase el apartado 4.1.2
- Lubricación de la cadena. Véase el apartado 4.1.3

Además, después del primer uso, antes de iniciar el trabajo siempre es necesario comprobar que:

- no haya tornillos flojos en la herramienta;
- la cadena esté correctamente tensada, afilada y sin indicios de daño;
- las empuñaduras estén limpias y secas;
- el nivel de aceite en la cubeta del lubricador del compresor y reabastecerlo hasta el nivel máximo si es necesario;
- todos los sistemas de seguridad y protección funcionen y estén montados correctamente.

#### 4.1.1 Regulación de la tensión de la cadena



#### ¡ATENCIÓN!

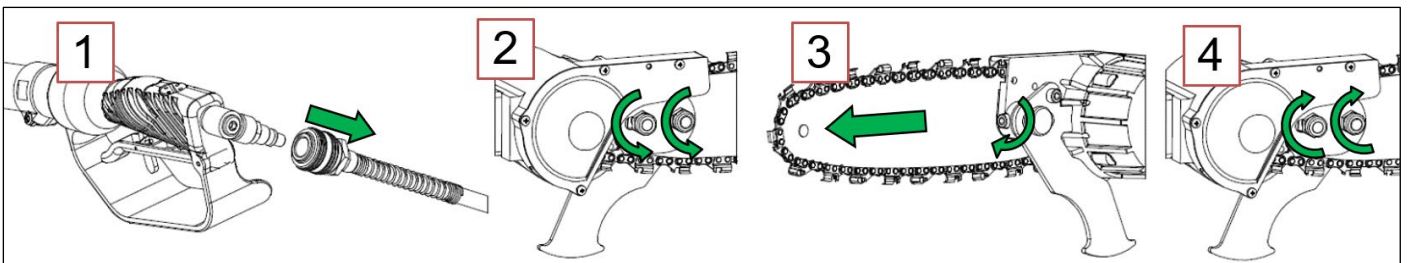


Los dientes de la cadena cortan, antes de proceder póngase guantes de protección.



Para regular la tensión de la cadena, realice las siguientes operaciones en orden:

1. Desconectar el tubo de alimentación del aire comprimido.
2. Aflojar las tuercas (5).
3. Girar en sentido horario el tornillo de regulación (9), hasta que la cadena se adapte perfectamente a la parte inferior de la espada (1) y al elevarla se consiga separarla de la espada unos 2-4 mm.
4. Una vez realizado este ajuste, bloquear las tuercas (5).



#### ¡ATENCIÓN!

No tense demasiado la cadena, ya que en caso contrario el esfuerzo del motor será excesivo. Si la cadena está demasiado tensa, afloje la tuerca de fijación de la carcasa y gire el sentido contrario a las agujas del reloj el tornillo (9) para aflojarla. Compruebe de nuevo si la tensión es correcta.



### ¡IMPORTANTE!

La cadena (2) tiende a dilatarse o a encogerse durante el uso de la herramienta, alterando su tensión. Compruebe periódicamente la tensión de la cadena, regulándola si es necesario. No tense la cadena cuando se ha alargado debido al calor. Espere a que se enfríe antes de realizar una nueva regulación. Tensar una cadena caliente puede provocar un tensado excesivo.



### ¡IMPORTANTE!

Si la cadena es nueva, requiere un periodo de adaptación durante el cual su tensión deberá comprobarse con más frecuencia.



**¡ATENCIÓN!** Nunca deje la cadena floja porque provoca un rápido desgaste de los componentes y puede salir de la espada durante el corte, provocando situaciones de peligro.



**¡ATENCIÓN!** La tensión de la cadena deberá comprobarse cada vez que se comienza el trabajo, después de los primeros cortes y regularmente cada diez minutos.

#### 4.1.2 Conexión a la red de alimentación



### ¡ATENCIÓN!

- Antes de conectar la herramienta a la alimentación del aire, comprobar que el tubo y los racores estén limpios.
- Para alimentar correctamente la podadora de cadena, use un tubo con un diámetro interno de 8 mm y una longitud máxima de 50 m.



Ejecute las siguientes operaciones en el orden indicado:

- Conectar la herramienta a la red de alimentación del aire comprimido por medio del racor (13).
- Regular la presión de funcionamiento en el compresor a 10 bar.
- Regular la lubricación del aire desde el compresor (Mín. 3/4 gotas/min)

#### 4.1.3 Lubricación de la cadena



### NOTA

El equipo no incluye depósito de aceite para lubricar la cadena, pero incorpora un sistema automático que recupera el aceite aplicado antes el compresor mediante su lubricador. La cadena se lubrica mediante el aire liberado por el motor neumático.

Antes del uso, es necesario comprobar en el compresor o en la red de alimentación de aire comprimido:

- la presencia del aceite en la cubeta del lubricador y reabastecer si es necesario,
- que la cantidad de aceite liberada por el lubricador sea al menos una gota cada 3-4 segundos.



### ¡ATENCIÓN!

Nunca ponga en funcionamiento la herramienta sin aceite o con el nivel demasiado bajo.

La falta de lubricación puede causar agarrotamientos de la cadena (2).

Si la cadena funciona sin aceite, se producirá un rápido desgaste de la cadena y de la espada, reduciéndose la vida útil de la herramienta.



### ¡ATENCIÓN!

No use aceite viejo o reciclado. Use solo aceite biodegradable para cadena.

#### 4.1.4 Montaje de la herramienta en una prolongación



### ¡ATENCIÓN!

El equipo debe utilizarse única y exclusivamente con varillas de prolongación (fijas o telescópicas), dotadas de una empuñadura de mando con sistema de protección frente a arranques accidentales.



### ¡ATENCIÓN!

No utilice el equipo con varillas de prolongación que solo tengan el grifo.



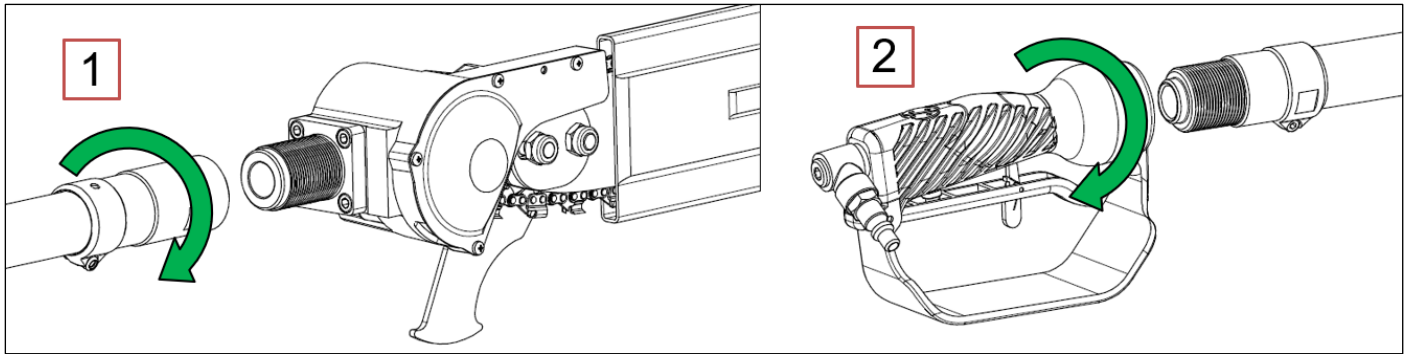
### ¡ATENCIÓN!

Antes de montar la prolongación, póngase guantes de protección antiperforación.



Realizar las siguientes operaciones para montar la varilla de prolongación en la herramienta:

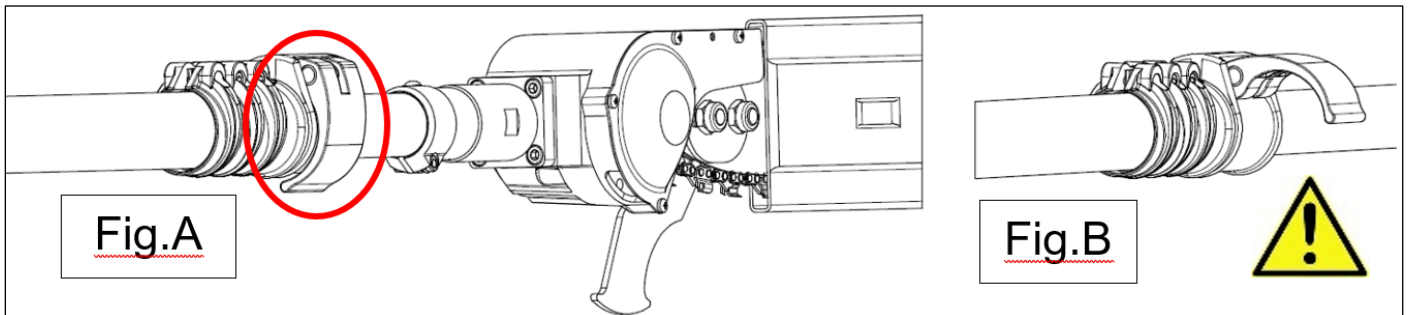
1. Enroscar la prolongación hasta el tope en la conexión (3) presente en el cuerpo del motor
2. Enroscar la empuñadura (11) en la varilla.



**¡ATENCIÓN!**  
Antes de accionar la herramienta montada en varilla telescópica, asegurarse de que la parte extensible de la varilla esté bloqueada. El bloqueo se obtiene cuando la palanca está en la posición indicada en la Figura A.



**¡ATENCIÓN!**  
Desbloquear la palanca (18) para alargar o acortar la varilla extensible, solo en ausencia de aire en el interior de la varilla. Figura B.

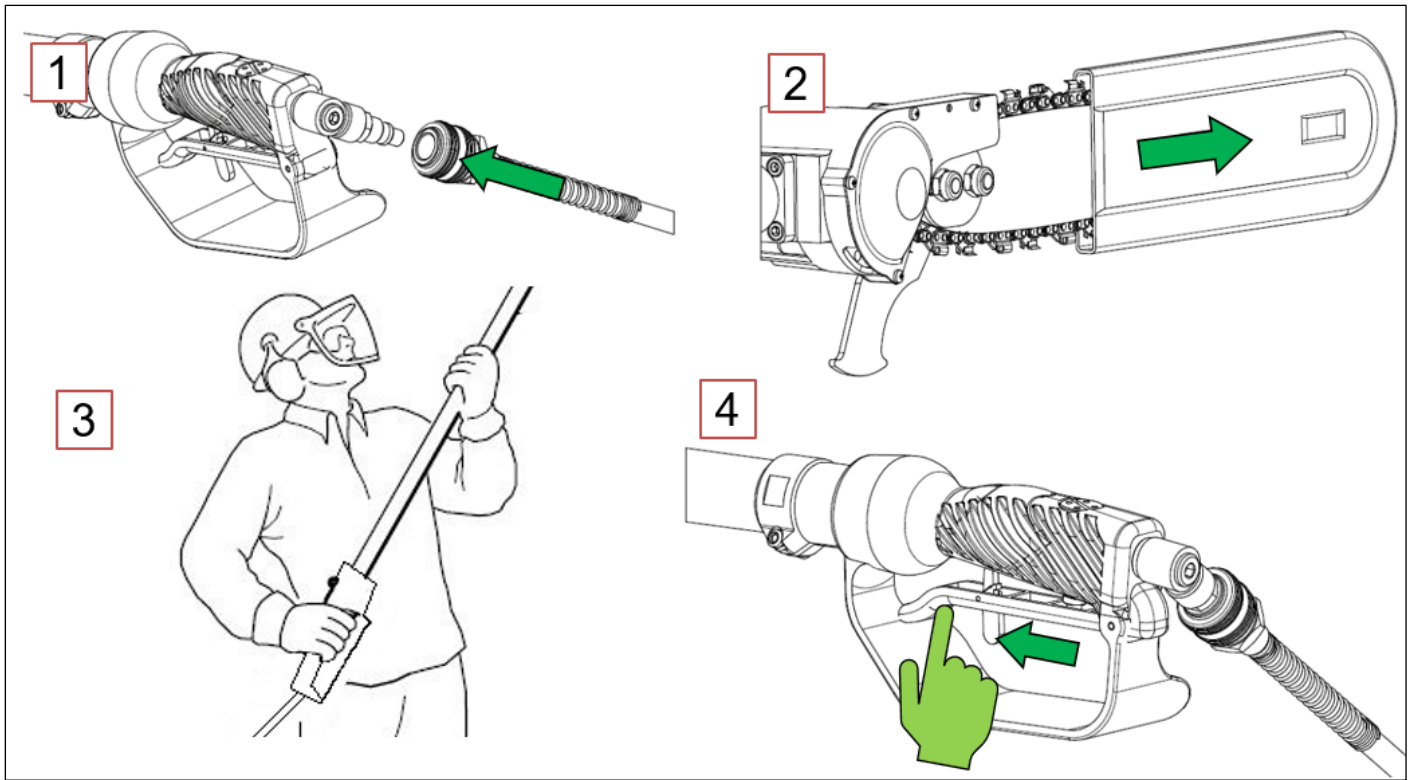


## 4.2 Accionamiento y parada de la herramienta



**¡ATENCIÓN!**  
Antes de poner en marcha la herramienta:

- asegúrese de que la cadena (2) no esté en contacto con cuerpos extraños.
  - póngase la ropa de protección
  - Controle que todos los sistemas de seguridad y protección funcionen y estén montados correctamente.
  - Compruebe que la espada (1) de corte y la cadena (2) estén montadas correctamente y que la cadena tenga la tensión adecuada.
  - Controle que todos los tornillos de fijación estén bien roscados.
  - Compruebe el nivel de aceite en la cubeta del lubricador en el compresor.
1. Conectar la herramienta a la red de alimentación del aire comprimido por medio del racor (13).
  2. Desmontar la protección de la espada (8)
  3. Sujetar firmemente la herramienta con ambas manos, la derecha en la empuñadura de mando (11) y la izquierda en la varilla de prolongación (17 o 19). Los pulgares y los dedos deben estar bien cerrados alrededor de las empuñaduras.
  4. Desplazar el seguro (15) hacia adelante. Presionando la palanca de accionamiento (16), la herramienta se pone en marcha. Al soltar la palanca de accionamiento (16), la herramienta se detiene y el seguro activo (15) se activa automáticamente.



**¡ATENCIÓN!**

No trabajar sobre los árboles o sobre escaleras, ya que es sumamente peligroso.



**¡ATENCIÓN!**

No apoyar la herramienta sobre el terreno ni sobre objetos antes de que cadena (2) se haya parado. Tras la liberación de la palanca de mando, la cadena sigue girando todavía durante unos instantes.



**¡ATENCIÓN!**

Durante los desplazamientos de la herramienta, activar la protección de la espada (8) para salvaguardar la cadena. Estos comportamientos evitan daños accidentales materiales y/o personales, y/o dañar el producto.

#### 4.3 Embalaje y manipulación

El Fabricante embala la unidad y la transporta hasta las instalaciones del distribuidor utilizando una caja adecuada.



**¡ATENCIÓN!**

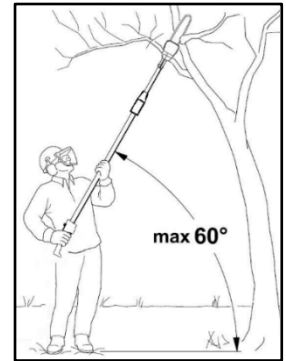
Las operaciones de manipulación de cargas deben ser realizadas en conformidad con las normativas vigentes en materia de seguridad en los lugares de trabajo. Conservar la caja para guardar la herramienta durante periodos medios o largos o para enviarla embalada a un Centro de Asistencia Autorizado para posibles reparaciones.

## 5 USO DEL EQUIPO

### 5.1 Uso previsto del producto

Antes de empezar a trabajar con la herramienta, ponerse la indumentaria de protección y comprobar que todos sus sistemas de seguridad y protección están montados y funcionan correctamente.

- Sujetar firmemente la herramienta con ambas manos, la derecha en la empuñadura de mando (14) y la izquierda en la prolongación.
- Asumir una posición estable y segura. Estar rectos y mantener la herramienta en el lado derecho del cuerpo.
- Iniciar el corte solo cuando la cadena del podador ha alcanzado la velocidad máxima.
- Durante el corte, no presionar con fuerza la cadena del podador, sino dejarla trabajar. Para conseguir los mejores resultados de corte, es indispensable que la velocidad de la cadena no disminuya debido a una sobrecarga.
- Prestar atención cuando la cadena ha completado el corte, el podador cambiará repentinamente su peso. Existe peligro de lesiones en piernas y pies.
- Mantener el aparato oblicuo y no superar un ángulo de 60° respecto al plano horizontal.
- Para facilitar la caída de las ramas cortadas, se aconseja cortar primer las inferiores.



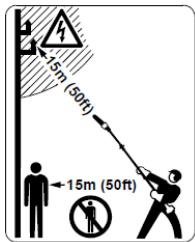
**¡ATENCIÓN!**

Nunca se detenga debajo de la rama que se está cortando y valore el espacio de caída de las ramas cortadas. Las ramas que caen al suelo pueden rebotar hacia arriba y provocar lesiones.



**¡ATENCIÓN!**

Prestar atención a la rama que cae. Mantener despejada el área de trabajo, retirando los tallos y las ramas caídas. Antes de cortar las ramas, determinar la vía de escape y retirar los obstáculos.



**¡ATENCIÓN!**

**Peligro de accidente mortal por electrocución.** Esta aparato no está aislado. Respetar una distancia mínima de 15 cm de los conductores bajo tensión.

**¡Peligro de lesiones por caída de ramas y proyección de trozos de madera!** No deberán permanecer otras personas en el radio de 15 m

**Peligro de daños materiales.** Mantener esta distancia también de objetos (vehículos, cristales de las ventanas)



**¡ATENCIÓN!**

No efectuar en ningún caso operaciones de corte empuñando el equipo con una sola mano.



**¡ATENCIÓN!**

- Utilice el equipo solamente para los fines descritos en el apartado «Descripción del producto». Cualquier otro uso puede causar accidentes.
- Accionar el equipo solo cuando esté introducido entre las ramas. Un uso inadecuado provoca mayor desgaste del equipo.

### 5.2 Usos no previstos

- No utilice el equipo cuando no tenga buen equilibrio.
- No corte materiales que no sean madera.
- No utilice el equipo como palanca ni para levantar, desplazar o romper objetos.
- No utilice el equipo en atmósferas explosivas o inflamables.
- No corte troncos más largos de la longitud máxima de la espada.

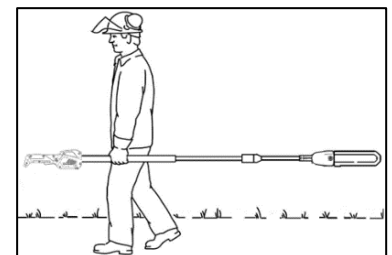
### 5.3 Transporte del equipo

Transporte el equipo con la espada (1) dirigida hacia atrás y la funda de la espada (20) insertada.

Sujetar la herramienta por la varilla de modo equilibrado.

Para el transporte en vehículos: prevenir el vuelco y el daño sujetando la herramienta de forma estable.

Estos comportamientos evitan daños accidentales materiales y/o personales, y/o dañar el producto durante el transporte.



## 5.4 Almacenaje

Cuando la herramienta debe permanecer parada durante largos periodos, siga las instrucciones de mantenimiento y limpieza indicadas en el manual:

- Comprobar que los racores del aire estén libres de impurezas.
- Respetar todas las normas de mantenimiento indicadas en el manual.
- Eliminar los residuos del corte (serrín) de la tapa anterior, volver a montar y limpiar perfectamente la herramienta.
- Insertar la espada de corte en la funda.

## 5.5 Averías, causas, soluciones

AVERÍA	CAUSAS	SOLUCIONES
La herramienta no funciona	El regulador del aire del compresor está cerrado	Ajustar el regulador a la presión correcta (10 bar)
	La manguera de alimentación del aire está obstruida	Desconectar la manguera de alimentación del aire y averiguar si hay interrupciones o impurezas en los racores
La cadena se bloquea	La lubricación no es suficiente	Llenar la cubeta del lubricador del compresor.
La herramienta no tiene la fuerza adecuada	La manguera de alimentación de aire tiene impurezas	Desconectar la manguera de alimentación del aire y soplar en su interior aire comprimido para sacar posibles impurezas
	La presión del compresor es insuficiente	Controlar que la presión del compresor alcance los 10 bar
	El motor no está lubricado.	Controlar el nivel del aceite del lubricador del compresor
Perdidas de aire de la válvula de la empuñadura	Las juntas de la válvula están estropeadas o desgastadas	Desmontar la válvula de la empuñadura y reemplazar las juntas aunque estén poco desgastadas



**¡ATENCIÓN!**

El incumplimiento de las instrucciones recogidas en el manual puede provocar daños o accidentes.

## 6 MANTENIMIENTO

### 6.1 Mantenimiento ordinario

Un mantenimiento regular y esmerado de la herramienta garantiza su perfecta eficiencia y larga duración.



Las operaciones de mantenimiento ordinario pueden ser realizadas por los operadores.



**¡ATENCIÓN!**

- **Antes de efectuar cualquier operación de mantenimiento:**
  - desconectar el tubo de alimentación del aire comprimido.
  - Utilizar guantes de protección antiperforación.
- **Todas las operaciones de mantenimiento/sustitución no previstas en este manual deben ser realizadas en los Centros de Asistencia Autorizados.**

#### 6.1.1 Comprobación de la regulación de la tensión de la cadena

Compruebe periódicamente la tensión de la cadena, regulándola si es necesario, siguiendo el procedimiento indicado en el apartado 4.1.2.

La cadena (2) tiende a dilatarse o a encogerse durante el uso de la herramienta, alterando su tensión.

No tense la cadena cuando se ha alargado debido al calor. Espere a que se enfríe antes de realizar una nueva regulación.



**¡IMPORTANTE!**

Si la cadena es nueva, requiere un periodo de adaptación durante el cual su tensión deberá comprobarse con más frecuencia.

#### 6.1.2 Inspección y sustitución de la cadena y/o de la espada de corte



**¡NOTA!**

Sustituir la cadena cuando, tras variosafilados, el largo del diente ha alcanzado 3-4 milímetros o cuando las mallas de la cadena se hayan gastado.



### ¡NOTA!

Sustituir la **espada** cuando:

- la profundidad del acanalado sea inferior a la altura de las mallas de arrastre (que nunca deben tocar el fondo);
- la pared interna del acanalado está gastada hasta el punto de que la cadena se inclina lateralmente;
- haya signos evidentes de desgaste, de deformaciones o de daños.

Para evitar un desgaste asimétrico de la espada, conviene invertirla periódicamente respecto a la cadena.



### ¡ATENCIÓN!

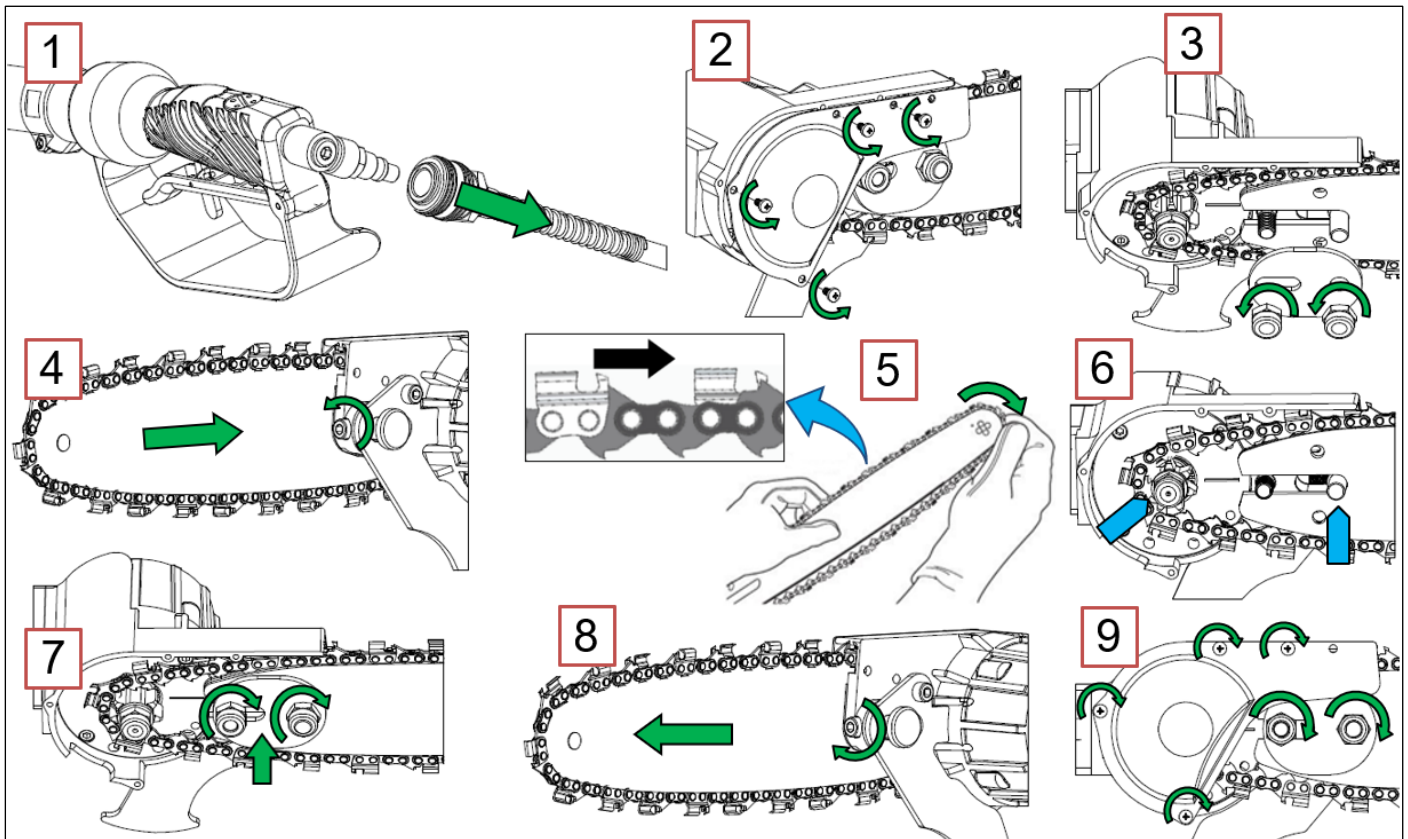


Los dientes de la cadena cortan, antes de proceder póngase guantes de protección.



Para sustituir la cadena y/o la espada, realice las siguientes operaciones en orden:

1. Desconectar el tubo de alimentación del aire comprimido.
2. Desmontar la carcasa anterior (6) aflojando los tornillos (7).
3. Desenroscar las tuercas (5) y quitar la arandela (4).
4. Soltar la espada de la cadena (1) aflojando el sentido contrario a las agujas del reloj el tornillo (9) hasta poder desmontar la espada y la cadena.
5. Montar la cadena en la espada, introduciendo las lengüetas de las mallas de transmisión de la cadena (2) en el acanalado de la espada y en el carrete. Tener cuidado con el sentido de rotación de la cadena y con el correcto montaje y posicionamiento de los dientes de corte.
6. Posicionar la espada y la cadena en el equipo comprobando que:
  - las mallas de guía de la cadena estén insertadas en los dientes del piñón,
  - el perno del tensor de cadena esté insertado en el orificio en la espada.
7. Insertar la arandela y enroscar las tuercas ( ) sin apretar.
8. Tensar la espada de la cadena (1) girando el tornillo de ajuste (9) en el sentido de las agujas del reloj. La cadena tiene que ser ajustada de manera que esté bien tensada y pueda deslizarse fácilmente con la fuerza de la mano.
9. Al alcanzar la tensión correcta, bloquear las tuercas (5) y volver a montar la carcasa anterior.



### ¡IMPORTANTE!

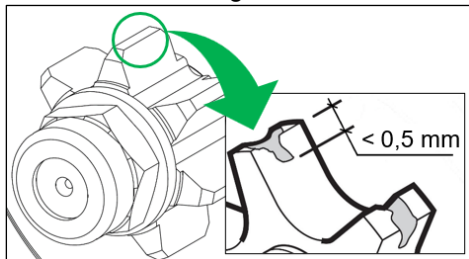
Si se está utilizando una cadena nueva antes de empezar a cortar, hacer girar la cadena (2) a baja velocidad durante algunos minutos. De este modo se permite que el aceite llegue a todas las partes de la cadena (2) y de la espada (1). Los primeros cortes deben ser ligeros, evitando presiones demasiado fuertes y procurar que haya siempre aceite suficiente. Procurar que la cadena, la espada y el piñón se calienten completamente, después comprobar la tensión de la cadena y regularla si es necesario.



### 6.1.3 Comprobación del desgaste del piñón de la cadena

Comprobar periódicamente el desgaste del piñón.

Si los indicios de desgaste en los dientes del piñón superan los 0,5 mm (0,02 in), el piñón debe sustituirse.



Nunca utilice una cadena con un piñón desgastado, sobre todo si la cadena es nueva.

Monte siempre una cadena nueva sobre un piñón nuevo.



**¡IMPORTANTE!**

La sustitución del piñón de la cadena deberá ser realizada por un taller autorizado



### 6.1.4 Limpieza de la espada de corte y de los orificios de lubricación

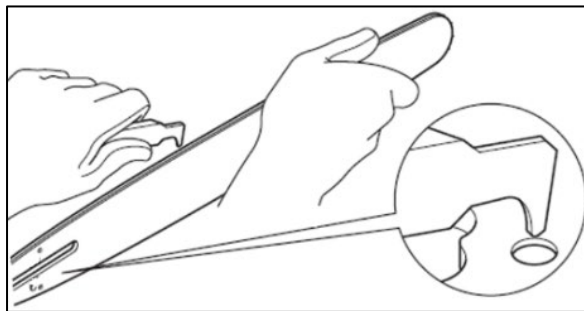
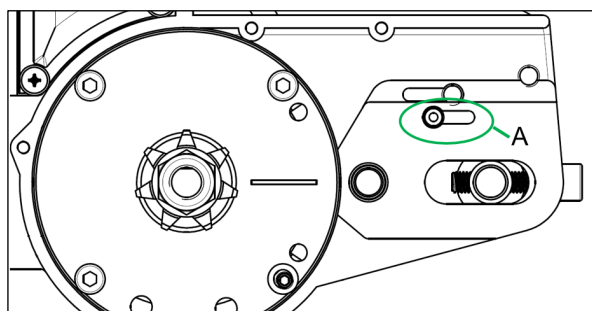
Para mantener la eficiencia de la espada y la cadena, es necesario mantener limpio el sistema de lubricación.

Después de haber desmontado la carcasa anterior (6), la cadena (2) y la espada (1); eliminar todos los residuos de corte (serrín) utilizando un cepillo.

Limpiar toda la zona del equipo que se encuentra bajo la espada y en concreto el distribuidor de aceite (A).

Retirar todo tipo de suciedad en la espada utilizando un cepillo:

- Limpiar el acanalado de la espada con la rasqueta oportuna.
- Limpiar los orificios de lubricación.



### 6.1.5 Limpieza de la válvula

La válvula neumática es un dispositivo importante para el paso del flujo de aire comprimido que permite arrancar el motor.

Para mantener su eficiencia, es necesario limpiarla regularmente y comprobar el estado de las juntas.



**¡ATENCIÓN!**

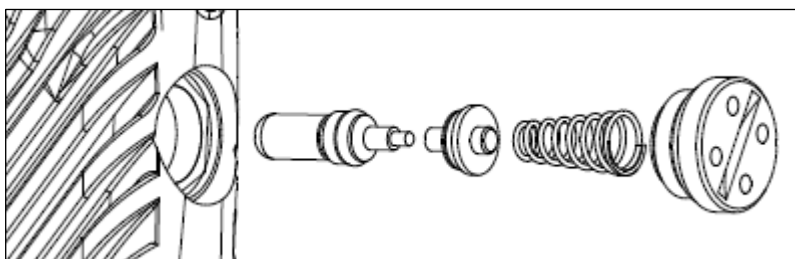
Asegúrese de que ha desmontado el tubo de alimentación del aire comprimido del equipo, antes de extraer la válvula neumática.

Desenrosque el tapón de la válvula (12).

Desmonte la válvula con cuidado.

Sople aire comprimido sobre el eje de la válvula y en el alojamiento del cuerpo.

Introduzca con cuidado la válvula en el cuerpo y después enrosque el tapón



## 6.1.6 Afilado de la cadena

La cadena siempre debe estar bien afilada. Si la cadena está afilada, avanza por sí sola en la madera y produce virutas gruesas y largas.

Afile la cadena cuando constate una de las siguientes situaciones:

- la cadena no corta si no se presiona la cuchilla contra la madera y produce serrín muy fino;
- si el corte no produce serrín, la cadena ha perdido completamente el filo y al cortar pulveriza la madera;
- el podador «salta» durante el corte.



### ¡IMPORTANTE!

**Respetar las instrucciones del productor para el afilado y el mantenimiento del podador a cadena (2).**

Un afilado correcto restablece el borde de enganche de cada parte cortante en los ángulos de afilado indicados por el productor. Para realizar un afilado correcto de la cadena, diríjase al distribuidor, que le aconsejará las herramientas correctas necesarias.



### ¡ATENCIÓN!

**Los dientes de la cadena están afilados, el operador puede cortarse. Ponerse guantes de protección antiperforación.**



#### ➤ AFILADO DE LAS PARTES CORTANTES

Antes de proceder al afilado, limpiar la cadena y sustituir las partes dañadas o gastadas.

A = ángulo de afilado

B = Ángulo de corte

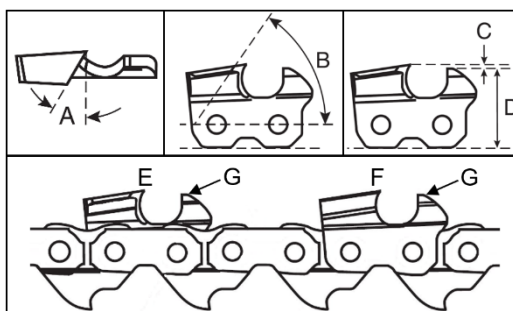
C = Calibre de profundidad

D = Paralelas

E = Parte cortante malla derecha

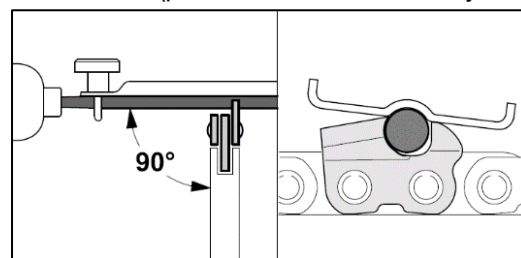
F = Parte cortante malla izquierda

G = Limitador de profundidad



Proceder al afilado utilizando una lima redonda con un diámetro adaptado al paso de la cadena (para cadena 1/4" se aconseja una lima de 4 mm de diámetro).

- Durante el afilado, la lima redonda debe mantenerse en ángulo respecto a la espada.
- afilar siempre la cadena partiendo del interior hasta el exterior de la parte cortante, con una inclinación la parte cortante de 30°.
- Completar el afilado de los dientes en el mismo lado y después girar la cadena y repetir la operación para los dientes de lado opuesto.
- Los eslabones cortantes, después del afilado, tienen que ser todos de la misma longitud y anchura.



### ¡IMPORTANTE!

Después de haber limitado la cadena en la espada, suméjala en aceite y elimine posibles restos de limado antes el uso. Aplique una cantidad suficiente de aceite y haga girar la cadena lentamente para eliminar posibles restos de limado presentes en el acanalado de la espada. Los residuos de limado en el acanalado dañan la cadena y la espada de guía de forma prematura.



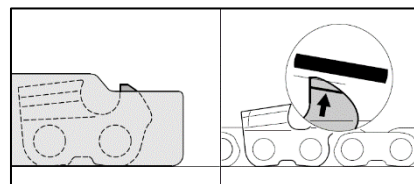
### ¡ATENCIÓN!

**Al afilar los dientes de la cadena, la diferencia entre diente y limitador de profundidad se reduce.**

**Cada 3 o 4 afilados de la cadena (1), compruebe y si es necesario lime el limitador de profundidad, utilizando una lima llana, luego redondear la púa anterior.**

#### ➤ REGULACIÓN DE LOS LIMITADORES DE PROFUNDIDAD

Poner el calibre de profundidad sobre la cadena (1), de modo que salga el delimitador de profundidad. Limar la parte protuberante del limitador de profundidad con una lima plana hasta que se obtenga el mismo nivel que el calibre de profundidad. Redondear el ángulo anterior del limitador de profundidad.



## 6.1.7 Mantenimiento al finalizar el trabajo

Respetar todas las normas de mantenimiento y limpieza indicadas en el manual.

- Eliminar los residuos de corte (serrín) bajo la cubierta delantera (6). Montar de nuevo y limpiar perfectamente el equipo.
- Insertar la espada de corte en su funda de protección (8).



## 6.2 Mantenimiento extraordinario



**¡ATENCIÓN!**

Cualquier operación de mantenimiento extraordinario debe realizarse en un Centro de Servicio Autorizado por el Fabricante.



**TALLER AUTORIZADO**

Es el taller autorizado para realizar operaciones de reparación en las máquinas del Fabricante.

## 6.3 Tabla de mantenimiento periódico

MANTENIMIENTO ORDINARIO					
	Antes del uso	Cada 2 horas de trabajo	Cada día	Cada semana	Al final de la temporada de trabajo/al menos una vez al año
Comprobar la lubricación de la cadena	X	X	X		
Comprobar el estado y la tensión de la cadena	X	X	X	X	
Comprobar el estado de la espada	X			X	
Comprobar la eficiencia de la palanca, de los resguardos y de las protecciones	X			X	
Eliminar los residuos de corte			X	X	X
Comprobar el desgaste del piñón de la cadena				X	
Comprobar y, en su caso, apretar todos los tornillos y las tuercas accesibles					X

# 7 DESGUACE Y ELIMINACIÓN DE LOS COMPONENTES

## 7.1 Eliminación de los materiales usados

Después de la instalación y durante su funcionamiento normal, la máquina no produce contaminación ambiental, pero durante todo el período de uso se producen algunos materiales de desecho en condiciones particulares (por ejemplo la grasa de lubricación de las partes mecánicas).

Para la eliminación de dichos materiales, en cada país existen normativas específicas para la protección del medio ambiente. Es obligación del Cliente conocer las leyes aplicables vigentes en su país y actuar cumpliendo con tales leyes, en conformidad con las indicaciones que figuran en las fichas técnicas de los productos utilizados, que pueden solicitarse al Fabricante.



**¡ATENCIÓN!**

Se recuerda que deben respetarse las leyes vigentes correspondientes a la eliminación de aceites minerales o de las grasas utilizadas para la lubricación/mantenimiento.



**¡ATENCIÓN!**

Para obtener más información sobre los modos de eliminación de aceites y otras sustancias, consulte la ficha de seguridad de las sustancias en cuestión.

La eliminación de residuos tóxicos en las fases de recogida, transporte, tratamiento (entendido como operación de transformación necesaria para la recuperación), así como el depósito y la descarga en el suelo son actividades de interés público, sometidas al cumplimiento de los siguientes principios generales:

- Debe evitarse cualquier daño o peligro para la salud, la incolumidad y la seguridad de la colectividad y de los individuos.
- Debe garantizarse el respeto de los requisitos higiénico-sanitarios y evitarse cualquier riesgo de contaminación del aire, del agua, del suelo y del subsuelo.

Deben promoverse, con el cumplimiento de criterios económicos y eficientes, los sistemas de recuperación y reciclado de materiales y energía.

## 7.2 Indicaciones para los residuos especiales

Son residuos especiales los residuales de elaboraciones industriales y los materiales que llegan de demoliciones de maquinaria y equipos deteriorados y obsoletos.

Sus productores tienen que ocuparse de la eliminación de los residuos especiales, también tóxicos y nocivos, directamente o por medio de empresas o entidades autorizadas, o entregándolos a los agentes del servicio público, con los que se haya hecho un adecuado acuerdo.

Todos los municipios tienen la obligación de proporcionar a la Comunidad Autónoma todas las informaciones disponibles sobre la eliminación de residuos en su territorio.



**¡ATENCIÓN!**

**La eliminación abusiva del producto por parte del poseedor implica la aplicación de las sanciones administrativas previstas por las normativas vigentes.**



**¡ATENCIÓN!**

**Según la Directiva «RAEE» 2012/19 /UE, si el componente/equipo comprado está marcado con el siguiente símbolo de contenedor con ruedas tachado, significa que el producto al final de su vida útil debe recogerse por separado de otros residuos:**

La recogida selectiva del presente componente/producto, al final de su vida útil, será organizada y gestionada por el Fabricante. Por lo tanto, el usuario que desee deshacerse de este equipo debe ponerse en contacto con el fabricante y seguir el sistema que ha adoptado para permitir la recolección por separado del equipo al final de su vida útil. La adecuada recolección diferenciada para la puesta en marcha posterior de los equipos descargados para reciclaje, tratamiento y eliminación ambiental compatible contribuye a evitar posibles efectos negativos sobre el medio ambiente y la salud y favorece la reutilización y/o el reciclaje de los materiales de los que está compuesto la herramienta. La eliminación abusiva del producto por parte del usuario implica la aplicación de las sanciones previstas por las leyes locales vigentes.



# Deutsch

Sehr geehrte Kundin, sehr geehrter Kunde,  
vielen Dank, dass Sie sich für eines unserer Produkte entschieden haben.

Die Fähigkeit, den Marktanforderungen mit gleichzeitig spezifischen und dynamischen Antworten entgegenzukommen, sowie die Gewährleistung einer umfassenden Fachkenntnis haben den Hersteller zu einem der weltweit führenden Unternehmen für Entwurf, Erzeugung und Realisierung von Schneid- und Erntegeräten gemacht.

Durch ein effizientes Vertriebs- und Kundendienstnetz, das hochqualifiziertes Personal beschäftigt, bietet der Hersteller eine breitgefächerte Produktpalette an:

- Scheren und pneumatische oder elektromechanische (batteriebetriebene) Kettensägen zur Baumpflege, auch mit Teleskopstange;
- pneumatische, motorisierte und elektromechanische (batteriebetriebene) Erntemaschinen für die Ernte von Oliven und verschiedenen Obstsorten;
- Kompressoren für Traktor-Dreipunktanwendungen und Motorkompressoren;

Die Gründe, sich für uns zu entscheiden, können wie folgt zusammengefasst werden:

- praktische Handhabung der Produkte;
- vielseitige Einsatzmöglichkeiten;
- höchste Qualität der verwendeten Materialien;
- Zuverlässigkeit;
- Konstruktionstechnik.

Dieses Handbuch ist integraler Bestandteil der Produktlieferung. Sollte es stellenweise beschädigt oder unlesbar sein, ist unverzüglich eine neue Kopie beim Hersteller anzufordern.

Der Hersteller lehnt jegliche Haftung für einen unsachgemäßen Gebrauch des Produktes sowie für Schäden ab, die auf nicht in diesem Handbuch berücksichtigte oder unvernünftige Handlungsweisen zurückzuführen sind.

Die Maschine darf nur verwendet werden, um die Anforderungen zu erfüllen, für die sie ausdrücklich vorgesehen wurde. Jeder darüber hinausgehende Gebrauch gilt als gefährlich.

Jeglicher Eingriff, der die Struktur der Maschine verändert, muss ausdrücklich vom technischen Büro des Herstellers genehmigt werden.

Ausschließlich Originalersatzteile verwenden. Der Hersteller haftet nicht für Schäden, die auf den Gebrauch von nicht originalen Ersatzteilen zurückzuführen sind.

Alle Vervielfältigungsrechte dieses Handbuchs sind der Herstellerfirma vorbehalten.

Der Hersteller behält sich das Recht vor, Änderungen am Entwurf sowie Verbesserungen am Produkt vornehmen zu können, ohne dies den Kunden mitzuteilen, die bereits im Besitz ähnlicher Modelle sind.

Der Text der Original-Anleitung wurde in italienischer Sprache verfasst. Die Texte in allen anderen Sprachen wurden aus dem Italienischen übersetzt.

Setzen Sie sich bitte im Fall von Verständnisschwierigkeiten mit dem Verkaufsbüro in Verbindung.

<b>1</b>	<b>EINLEITUNG</b> .....	<b>67</b>
1.1	Funktionen und Gebrauch des Bedienungs- und Wartungshandbuchs .....	67
1.2	Symbole und Qualifikation des zuständigen Personals .....	67
1.3	Symbole und Warnhinweise im vorliegenden Handbuch .....	67
1.4	Konformitätserklärung .....	67
1.5	Entgegennahme des Produktes .....	68
1.6	Garantie.....	68
<b>2</b>	<b>HINWEISE ZUR UNFALLVERHÜTUNG</b> .....	<b>68</b>
2.1	Hinweise .....	68
2.1.1	Ergebnisse der gesetzlich vorgeschriebenen Tests .....	68
2.2	Allgemeine Hinweise .....	68
2.2.1	Verwendungszweck des Geräts .....	69
2.2.2	Anforderungen an den Bediener.....	69
2.2.3	Schutzkleidung und Schutzausrüstung .....	69
2.2.4	Sicherheit am Einsatzort.....	69
2.3	Hinweise zur Verwendung .....	69
2.3.1	Hinweise zur Verwendung des Geräts .....	69
2.3.2	Sicherheitshinweise zur Vermeidung von Rückschlägen.....	70
2.3.3	Sicherheitshinweise vor und nach dem Betrieb.....	70
2.4	Wartungshinweise .....	70
<b>3</b>	<b>TECHNISCHE SPEZIFIKATIONEN</b> .....	<b>71</b>
3.1	Kennzeichnung des Produkts .....	71
3.2	Beschreibung des Produkts .....	72
3.3	Beschreibung der wichtigsten Geräteteile .....	73
3.4	Technische Daten .....	73
3.5	Sicherheits- und Schutzvorrichtungen .....	74
3.6	Bestimmungsgemäße Verwendung .....	74
<b>4</b>	<b>INSTALLATION UND INBETRIEBNAHME</b> .....	<b>74</b>
4.1	Installation .....	74
4.1.1	Einstellung der Kettenspannung.....	74
4.1.2	Anschluss an das Stromnetz .....	75
4.1.3	Schmierung der Kette .....	75
4.1.4	Montage der Geräteverlängerung.....	75
4.2	Starten und Stoppen des Geräts.....	76
4.3	Verpackung und Handling .....	77
<b>5</b>	<b>VERWENDUNG DES GERÄTS</b> .....	<b>77</b>
5.1	Bestimmungsgemäße Verwendung des Geräts .....	77
5.2	Nicht bestimmungsgemäße Verwendungen .....	78
5.3	Transport des Geräts .....	78
5.4	Einlagerung .....	78
5.5	Störungen, Ursachen, Behebung.....	79
<b>6</b>	<b>WARTUNG</b> .....	<b>79</b>
6.1	Ordentliche Wartung .....	79
6.1.1	Kontrolle der Einstellung der Kettenspannung .....	79
6.1.2	Kontrolle und Austausch der Kette und/oder des Schwerts .....	79
6.1.3	Überprüfung des Verschleißes des Kettenrads.....	80
6.1.4	Reinigung des Kettenschwertes und der Schmierbohrungen .....	81
6.1.5	Reinigung des Ventils .....	81
6.1.6	Das Schärfen der Kette .....	81
6.1.7	Wartung nach Beendigung der Arbeit .....	82
6.2	Außerordentliche Wartung .....	82
6.3	Tabelle der periodischen Wartung .....	83
<b>7</b>	<b>VERSCHROTTUNG UND ENTSORGUNG DER BAUTEILE</b> .....	<b>83</b>

7.1	Entsorgung von verbrauchten Materialien .....	83
7.2	Hinweise für Sonderabfälle .....	83

# 1 EINLEITUNG

## 1.1 Funktionen und Gebrauch des Bedienungs- und Wartungshandbuchs

Um die Unversehrtheit des Bedieners zu gewährleisten und um mögliche Schäden zu vermeiden, ist es vor der Durchführung jedweden Eingriffs am Produkt unerlässlich, sich mit dem Bedienungs- und Wartungshandbuch vertraut zu machen und seinen Inhalt zu kennen. Die folgenden Anleitungen beschreiben die Betriebsweise des Gerätes und seinen sicheren wirtschaftlichen Gebrauch in Übereinstimmung mit den geltenden Vorschriften. Die Befolgung der Anweisungen dient zur Vermeidung von Gefahren, zur Einschränkung von Instandhaltungs- und Außerbetriebsetzungskosten sowie zur Erhöhung der Lebensdauer des Produktes. Das vorliegende Handbuch muss vollständig unversehrt und an allen Stellen lesbar sein. Jeder zum Gebrauch des Geräts befugte Bediener und das für die Wartung zuständige Personal muss dessen Aufbewahrungsort kennen und die Möglichkeit haben, es zu jedem beliebigen Zeitpunkt einsehen zu können.

## 1.2 Symbole und Qualifikation des zuständigen Personals

Alle im Handbuch beschriebenen Interaktionen zwischen Mensch und Maschine dürfen nur von gemäß den Anweisungen des Herstellers dazu bestimmten Bedienern durchgeführt werden. Jeder beschriebene Vorgang geht mit der Darstellung des Piktogramms einher, das dem Bediener entspricht, der für die durchzuführenden Arbeiten als am besten geeignet gilt. Nachfolgend die für die Identifizierung der entsprechenden Berufsbilder erforderlichen Angaben.



### Bediener

Personal, das mit der Installation, der Betätigung, der Einstellung, der gewöhnlichen Wartung, der Reinigung und dem Transport der Maschine betraut ist.



### Wartungsmechaniker

Personal mit spezifischen, mechanischen Fähigkeiten, das die im vorliegenden Handbuch aufgeführten Eingriffe für Installation, außerordentlicher Wartung und/oder Reparatur durchführen kann. Er ist nicht dazu befugt, die Arbeiten auszuführen, die die Elektrik/Elektronik betreffen.



### Wartungselektriker/-elektroniker



### VERTRAGSWERKSTATT

## 1.3 Symbole und Warnhinweise im vorliegenden Handbuch



Ein Symbol mit dem Signalwort „**ACHTUNG**“ bedeutet eine vorsorgliche Warnung zur Gewährleistung der Sicherheit für den Bediener sowie für die im Arbeitsbereich befindlichen Personen. **Durch die angegebenen Hinweise können schwere oder auch tödliche Verletzungen des Bedienpersonals oder Dritter vermieden werden.**



Dieses Symbol liefert zusammen mit dem Signalwort:

- „**WICHTIG**“, Hinweise zum Gebrauch, der Pflege und der Wartung des Produkts. Zu befolgender Hinweis, um Schäden oder Funktionsstörungen des Produkts zu vermeiden oder unter Beachtung der geltenden Vorschriften zu arbeiten.
- „**HINWEIS**“ liefert zusätzliche Information und verdeutlicht und illustriert im Detail Angaben zu Verfahren und/oder Anleitungen.

## 1.4 Konformitätserklärung

Die Richtlinie 2006/42/EG definiert die Anforderungen, die erfüllt werden müssen, damit die Maschine auf dem europäischen Markt in Verkehr gebracht werden kann.

Zum Nachweis, dass die Maschine den Anforderungen der Richtlinie entspricht, muss der Hersteller vor dem Inverkehrbringen das der Richtlinie 2006/42/EG entsprechende Konformitätsbewertungsverfahren anwenden.

Der Hersteller muss daher bei Inverkehrbringen der Maschine folgende Dokumente beifügen:

- CE-Kennzeichnung
- EU-Konformitätserklärung
- Bedienungs- und Wartungshandbuch



## 1.5 Entgegennahme des Produktes

Bei Erhalt des Produktes muss überprüft werden, ob:

- es während des Transportes beschädigt wurde;
- die Lieferung der Bestellung entspricht und das eventuell dazugehörige Zubehör enthält (siehe "Beschreibung des Produktes" - Kap. "Technische Spezifikationen").

Sollte ein Problem auftreten, kontaktieren Sie den technischen Kundendienst des Herstellers und geben Sie die auf dem Typenschild angegebenen Angaben an (siehe "Kennzeichnung des Produktes" - Kap. "Technische Spezifikationen").

## 1.6 Garantie

Allgemeine Garantiebedingungen finden Sie auf der Website <http://www.campagnola.it>, oder senden Sie eine schriftliche Anfrage an die Faxnummer +39/051752551, oder senden Sie eine E-Mail an: [star@campagnola.it](mailto:star@campagnola.it).



### ACHTUNG!

Zur Anforderung der Garantiereparatur gemäß den obengenannten Anweisungen muss das zu reparierende Produkt zusammen mit dem korrekt ausgefüllten Garantieschein und dem entsprechenden Kaufnachweis (Rechnung oder entsprechendes rechtsgültiges Dokument) eingereicht werden.

## 2 HINWEISE ZUR UNFALLVERHÜTUNG

### 2.1 Hinweise



### ACHTUNG!

Der Hersteller haftet nicht bei Nichteinhaltung des Folgenden:

Der Arbeitgeber oder der Benutzer muss die von der geltenden Gesetzgebung hinsichtlich der Sicherheit und Hygiene am Arbeitsplatz vorgesehenen Vorschriften (Richtlinie 2003/10/EG, 2002/44/EG sowie die Gesetzesverordnung Nr. 81/2008) erfüllen: Aushändigung der geeigneten persönlichen Schutzausrüstungen, Gefahrenauskünfte, Gesundheitskontrollen, usw.

#### 2.1.1 Ergebnisse der gesetzlich vorgeschriebenen Tests



### ACHTUNG!

Gefahren des Bedieners durch Lärm und/oder Vibrationen der Maschine oder des Geräts.

#### 1) LÄRMPEGEL

Gemessener Schallleistungspegel: **L<sub>wA</sub> = 103 dBA**

Garantierter Schallleistungspegel: **L<sub>wA</sub> = 104 dBA**

#### 2) VIBRATIONSPEGEL

Der quadratische nach der Frequenz gemessene Wert der Beschleunigung, dem das Hand-Arm-System des Bedieners ausgesetzt wird, wird nach der Norm UNI EN ISO 22867 gemessen:

Höchstwert **a<sub>neq</sub> = 2,65 m/s<sup>2</sup>**

### 2.2 Allgemeine Hinweise

#### ACHTUNG!

Das Gerät nicht in geschlossenen Räumen oder in einer potentiell explosionsfähigen Atmosphäre verwenden.



### ACHTUNG!

Das Gerät darf nur von einem Bediener verwendet werden, der in einem vom Arbeitgeber zur Verfügung gestellten Sicherheitskurs entsprechend geschult und ausgebildet wurde.

## 2.2.1 Verwendungszweck des Geräts

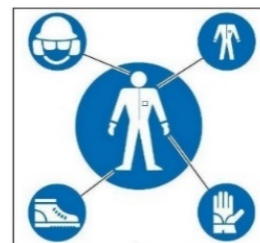
- Das Gerät ist zum Beschnitt und zur Astpflege von Obstbäumen, Weinreben, Zitrus- und Olivenbäumen sowie allen Pflanzen im Allgemeinen in der oben beschriebenen Art und Weise und innerhalb der genannten Grenzen bestimmt.
- Das Gerät nur für die im Abs. "Beschreibung des Produkts". Jeder abweichende Gebrauch kann zu Unfällen führen.
- Mit dem Gerät vom Boden aus und in einer stabilen und sicheren Lage arbeiten.
- Das Gerät nicht verwenden, wenn ein Gleichgewicht nicht gewährleistet ist oder die Gefahr zum Ausrutschen besteht (z.B. auf hügeligem Gelände oder auf feuchtem Gras) oder an anderen Orten, an denen die Möglichkeit besteht, das Gleichgewicht zu verlieren (z.B. bei starker Neigung).
- Bei schlechtem Wetter, wie Nebel, starkem Regen oder Wind, Hagel- oder Schneesturm oder Eis, nicht mit dem Gerät arbeiten.
- Der Bediener darf nicht mit dem Gerät auf einer Leiter arbeiten.

## 2.2.2 Anforderungen an den Bediener

- Eine Person unter dem Einfluss von Alkohol oder Medikamenten, die das Reaktionsvermögen beeinträchtigen, oder Drogen, ist nicht befugt, das Gerät zu bewegen oder zu steuern und Wartungs- oder Reparaturarbeiten vorzunehmen.
- Das Gerät darf nur von einem Bediener verwendet werden, der in einem vom Arbeitgeber zur Verfügung gestellten Sicherheitskurs entsprechend geschult und ausgebildet wurde.
- Das Gerät nur Personen anvertrauen, die mit der Bedienungsanleitung vertraut sind oder von autorisierten Personen geschult wurden.
- Der Benutzer ist verantwortlich für Gefahren oder Unfälle gegenüber anderen Personen oder deren Eigentum.

## 2.2.3 Schutzkleidung und Schutzausrüstung

- Eine für die durchzuführenden Arbeiten geeignete Schutzausrüstung tragen. Sicherstellen, dass die Kleidung eng am Körper anliegt.
- Das Tragen von Krawatten, Ketten, Gürteln oder langen Haaren vermeiden, da sie sich zwischen den beweglichen Teilen verfangen oder eingezogen werden könnten.
- Geeignete Schutzschuhe mit rutschfester Sohle tragen, Handschuhe mit Schnittschutz, Schutzbrille oder ein Visier, sowie Sicherheitsschuhe.
- Einen Gehörschutz aufsetzen



## 2.2.4 Sicherheit am Einsatzort

- Das Gerät nur bei guter Sicht verwenden. Ein schlecht beleuchteter Arbeitsplatz kann zu Unfällen führen. Keine Sägearbeiten bei schlechter Beleuchtung, in der Dunkelheit in geschlossenen Räumen oder im Freien, bei Nacht, bei Sonnenunter- oder Aufgang, oder staubiger oder sandiger Luft mit einer Sicht unter 2 m durchführen. Das Gerät in 2 m Abstand positionieren und überprüfen, ob die Etiketten gut lesbar sind.
- Das Gerät nicht in explosiver, brennbarer oder feuchter Umgebung verwenden.
- Kinder und Beobachter sowie Tiere fernhalten, bevor das Gerät in Betrieb genommen wird, damit Gefahren oder Verletzungen vermieden werden. Zur Wahrung des geeigneten Sicherheitsabstands, daran denken, dass angespannte Äste gegen Personen, Sachen oder Tiere geschleudert werden könnten. Unter normalen Umständen entspricht der Sicherheitsabstand zu den Astenden 5 m.

## 2.3 Hinweise zur Verwendung

### 2.3.1 Hinweise zur Verwendung des Geräts

- Der Luftkompressor, an den das Gerät angeschlossen ist, muss den geltenden Gesetzen entsprechen und vor allem mit Höchstdruckventilen ausgestattet sein.
- Das Gerät nicht verwenden, wenn es beschädigt, nicht korrekt eingestellt oder nicht vollständig montiert ist.
- Das Gerät mit beiden Händen gut festhalten und eine sichere und stabile Körperhaltung einnehmen, die ein perfektes Gleichgewicht erlaubt (z. B. auf einer ebenen und trockenen Fläche).
- Das Gerät, das Zubehör, etc. nur in Übereinstimmung mit diesen Hinweisen und unter Einhaltung der Arbeitsbedingungen und der Anwendungsprozedur verwenden.
- Stets kontrollieren, dass die Sicherheitsvorrichtungen in Ordnung sind.
- Bevor man das Gerät startet, kontrollieren, dass die Kette keine Gegenstände berührt.
- Bei schnell laufendem Motor schneiden.
- Keine Äste schneiden, die höher sind als die Schultern des Bedieners.
- Keine Äste schneiden, die einen größeren Durchmesser haben als 150 mm
- Sehr vorsichtig sein, wenn man kleines Gesträuch schneidet, weil das weiche Material in der Kette verfangen bleiben und gegen den Bediener geworfen werden könnte und er dadurch das Gleichgewicht verlieren könnte.
- Besondere Aufmerksamkeit auf den Handgriff richten, der stets trocken, sauber und frei von Fettresten sein muss.
- Kontrollieren, dass der Ölstand immer mindestens in der Mitte des Tanks liegt. Der Mangel an Öl verursacht ein Heißlaufen der Kette.
- Das Schwert und die Kette sauber und geschliffen halten.
- Nicht auf einer Leiter mit dem Gerät arbeiten.

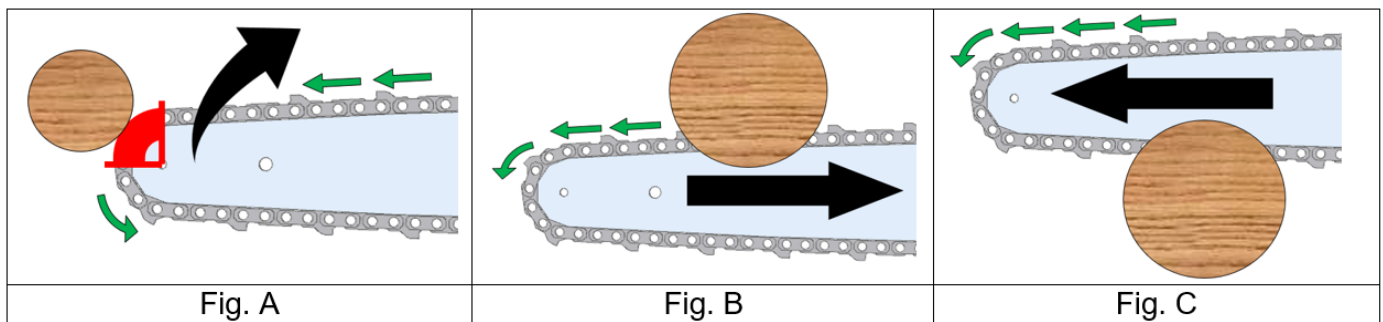
- Keine Äste in der Nähe von Elektrokabeln schneiden.
- Während der Motor läuft, die Kette nicht berühren und keine Wartungseingriffe durchführen.
- Auf die Rückschläge aufpassen, die das Schwert ruckartig nach oben bewegen. Die Rückschläge können gefährliche Gleichgewichts- oder Kontrollverluste verursachen.
- Vorsichtig sein beim Schnitt von unter Spannung stehenden Ästen, sie können gefährliche Gleichgewichts- oder Kontrollverluste verursachen.
- Das Einatmen von gesprühtem Öl oder Holzstaub kann Entzündungen oder Vergiftungserscheinungen des Atemsystems verursachen. Bei länger andauernden Beschwerden den Arzt aufsuchen.
- Sich niemals ablenken lassen. Niemals die Kontrolle verlieren und bei Gebrauch der Geräte auf die Vernunft hören.
- Es ist verboten, die Sicherheitsvorrichtungen zu verstellen.
- Jegliche Verstellerschrauben vor dem Anschalten des Geräts entfernen.
- Während der Arbeit kann es bei Kontakt mit hartem Material zu einem Funkensprühen der Kette kommen. Bei Arbeit in explosionsgefährdeter Umgebung können die Funken Brände oder Explosionen verursachen.

### 2.3.2 Sicherheitshinweise zur Vermeidung von Rückschlägen

Ein Rückschlag ist eine plötzliche und schnelle Aufwärts- und/oder Rückwärtsbewegung der Astschere in Richtung des Bedieners und kann auftreten wenn:

- die Kette (2) an der Spitze des Schwerts auf ein hartes Objekt trifft (s. Abb. A).
- die Kette sich an der Spitze des Schwerts im Holz verklemmt (s. Abb. B).

Wenn hingegen mit dem unteren Bereich des Schwerts gearbeitet wird, entfernt sich die Kettensäge vom Bediener. Wenn die Kette auf einen harten Gegenstand trifft und ruckartig angehalten wird, könnte die Kettensäge gewaltsam vom Bediener geschleudert werden und schwere Verletzungen verursachen (s. Abb. C).



### **!** ACHTUNG!

Jede dieser Reaktionen kann dazu führen, dass der Bediener die Kontrolle über das Gerät verliert mit der Gefahr von schweren Verletzungen.

Die Kenntnis und die Vermeidung von Rückschlägen reduziert den „Überraschungsfaktor“ und vermindert das Unfallrisiko.

Für eine geeignete Kontrolle des Geräts:

- stets vorsichtig sein und sich beim Schneiden nicht ablenken lassen,
- das Gerät mit beiden Händen fest anfassen,
- sich mit beiden Beinen fest auf den Boden stellen und das Gleichgewicht halten,

### 2.3.3 Sicherheitshinweise vor und nach dem Betrieb

- Stets kontrollieren, dass die Sicherheitsvorrichtungen in Ordnung sind.
- Alle Warn- und Sicherheitsaufkleber in einem perfekten Zustand halten.
- Beim Transport muss das Schwert (1) nach hinten gerichtet und in seiner Schwerttasche (20) sein.
- Die Anweisungen des Herstellers befolgen, was das Schleifen und die Wartung der Kette (2) betrifft.
- Nur die vom Hersteller angegebenen Zubehörteile verwenden.
- Das vorliegende Handbuch sorgfältig aufbewahren und vor jeder Verwendung des Gerätes darin nachlesen.
- Kein Benzin, Verdünnungsmittel oder andere aggressive Mittel zur Reinigung des Geräts verwenden.

### 2.4 Wartungshinweise

### **!** ACHTUNG!

Vor der Durchführung jedweder Wartung oder mechanischen Einstellung des Geräts:

- das vorliegende Bedienungs- und Wartungshandbuch aufmerksam lesen,
- Sicherheitsschuhe, Schnittschutz-Handschuhe und Schutzbrille tragen,
- den Druckluftanschluss vor jedem Wartungseingriff vom Netz entfernen.



- Jeder gewöhnliche Reparatur- oder Wartungseingriff darf nur von **Personal** durchgeführt werden, das über die vom Arbeitgeber für notwendig erachteten körperlichen und geistigen Fähigkeiten verfügt.



- Außerordentliche Wartungen (z.B. Austausch der Kettenbremse) müssen von einem **Wartungsmechaniker oder Wartungselektriker/-elektroniker** durchgeführt werden.
- Vor jedem mechanischen Einstellungs- oder Wartungseingriff muss das Gerät von der Batterie und/oder der Druckluftversorgung getrennt werden
- Unbefugte Personen müssen während der Wartungs- oder Instandsetzungseingriffe mindestens 2 m Abstand vom Gerät halten.



- Die Schutz- und Sicherheitsvorrichtungen (wenn vorhanden) dürfen ausschließlich von einem qualifizierten **Wartungsmechaniker oder Wartungselektriker/-elektroniker** ausschließlich zur Durchführung von außergewöhnlichen Wartungseingriffen außer Betrieb gesetzt werden. Dieser muss gewährleisten, dass keine gefährlichen Situationen für andere Personen entstehen und das Gerät nicht beschädigt wird. Er muss die Vorrichtungen nach Beendigung der Wartungsarbeiten wieder in Betrieb setzen.



- Alle nicht im vorliegenden Handbuch berücksichtigten Wartungseingriffe müssen in den vom Hersteller angegebenen zuständigen Kundendienstzentren durchgeführt werden.



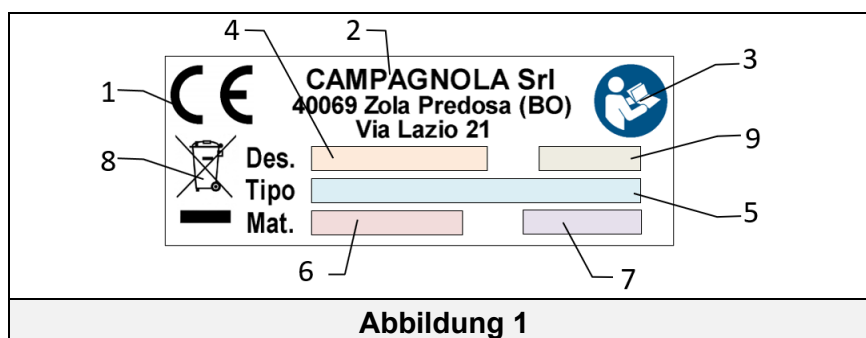
- Nach Beendigung der Wartungs- oder Instandsetzungsarbeiten darf das Gerät erst auf Anordnung des **Wartungsmechanikers oder Wartungselektrikers/-elektronikers** wieder in Betrieb gesetzt werden. Dieser muss sicherstellen, dass:
  - die Arbeiten vollständig durchgeführt wurden;
  - die Sicherheitseinrichtungen in Betrieb sind;
  - gerade keine Arbeiten am Gerät durchgeführt werden.

### 3 TECHNISCHE SPEZIFIKATIONEN

#### 3.1 Kennzeichnung des Produkts

Das Modell, die Kennnummer und das Baujahr werden auf der CE-Kennzeichnung vom Hersteller angegeben und an der Maschine angebracht. Die CE-Kennzeichnung ist an der Maschine oder dem Gerät angebracht und beinhaltet folgende Angaben und Symbole:

- 1) CE-Kennzeichnung gemäß der EG-Richtlinie 2006/42/EG
- 2) Eingetragener Handelsname und vollständige Adresse des Herstellers/Fabrikanten
- 3) Die obligatorische Vorschrift für das Bedienungs- und Wartungspersonal des Geräts, das Bedienungs- und Wartungshandbuch aufmerksam zu lesen.
- 4) Verwendungszweck des Gerätes
- 5) Geräte Typ - Typbezeichnung / Gerätenummer
- 6) Kennnummer
- 7) Baujahr, d.h. das Jahr, in dem der Herstellungsprozess abgeschlossen wurde
- 8) Informationen im Sinne der Richtlinie "WEEE" 2012/19/EU: Die Abfälle von Elektro- und Elektronikgeräten können giftige Substanzen enthalten, die gefährlich für die Umwelt und die menschliche Gesundheit sind und dürfen daher nicht über den Hausmüll, sondern nur in speziellen Sondermüll-Sammelstellen entsorgt werden.
- 9) Stromspannung des Geräts (nur bei elektrisch-batteriebetriebenen Geräten)



**WICHTIG!**

Zur korrekten und eindeutigen Kennzeichnung des Geräts muss auf den Gerätetyp, die Kennnummer, das Baujahr auf dem CE-Kennzeichen Bezug genommen werden und ihre Angabe bei jeder Wartungs- oder Kundendienstanfrage an Campagnola Srl erfolgen.

**WICHTIG!**

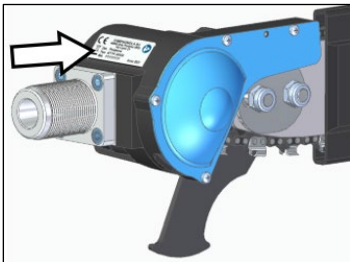
Die CE-Kennzeichnung ist einzigartig und garantiert die Konformität des Produkts mit der Maschinenrichtlinie sowie weiteren Richtlinien, die unter Berücksichtigung der in diesem Handbuch vorgeschriebenen und angegebenen Bedingungen erfüllt werden müssen. Im Fall von zusammengesetzten Maschinen/Geräten muss ein CE-Zeichen auf dem Produkt und auf dem Gerät angebracht werden, auf dem der Gerätetyp (z. B. ATRA.xxxx) der zusammengesetzten Maschine/des Geräts angegeben ist.

**WICHTIG!**

Es ist Aufgabe des Kunden die Vollständigkeit der CE-Kennzeichnung/des CE-Kennzeichens zu überprüfen. Der Benutzer wird aufgefordert, die CE-Kennzeichnung/das CE-Kennzeichen auszutauschen, wenn sie durch Gebrauch unleserlich geworden sind.

Es ist strikt verboten, die Schilder/Etiketten von der Maschine/dem Gerät zu entfernen. Campagnola S.r.l. übernimmt keine Verantwortung für die Sicherheit der Maschine/des Geräts, bei Nichtbeachtung dieses Verbots.

Das Maschinenschild muss wie auf der folgenden Abbildung angegeben auf der Maschine angebracht werden.



**DIE RICHTLINIE 2012/19/EU GILT NUR FÜR ELEKTRISCHE UND ELEKTRONISCHE GERÄTE/ANLAGEN (WEEE).**

**DESHALB, AUCH WENN AUF DEM SCHILD/ETIKETTE DAS SYMBOL MIT DER DURCHGESTRICHE- NEN ABFALLTonne AUF RÄDern ANGEgeben IST, GILT DIE RICHTLINIE NICHT FÜR DRUCKLUFT-GERÄTE OHNE WEEE.**

### 3.2 Beschreibung des Produkts

Die pneumatische Kettensäge ist ein Gerät zum Schneiden und Stutzen von Obstbäumen, Weinreben, Zitrus- und Olivenbäumen sowie allen Pflanzen im Allgemeinen.

Es besteht aus einem Motorgehäuse mit Leichtlegierung.

Es eignet sich ausschließlich zur Benutzung auf festen oder teleskopischen Verlängerungsstangen mit Steuergriff.

Es kann wie folgt geliefert werden:

- mit Kette 1/4" 1,3 auf Schwert 8";
- mit Kette 1/4" 1,1 auf Carving-Schwert 8":

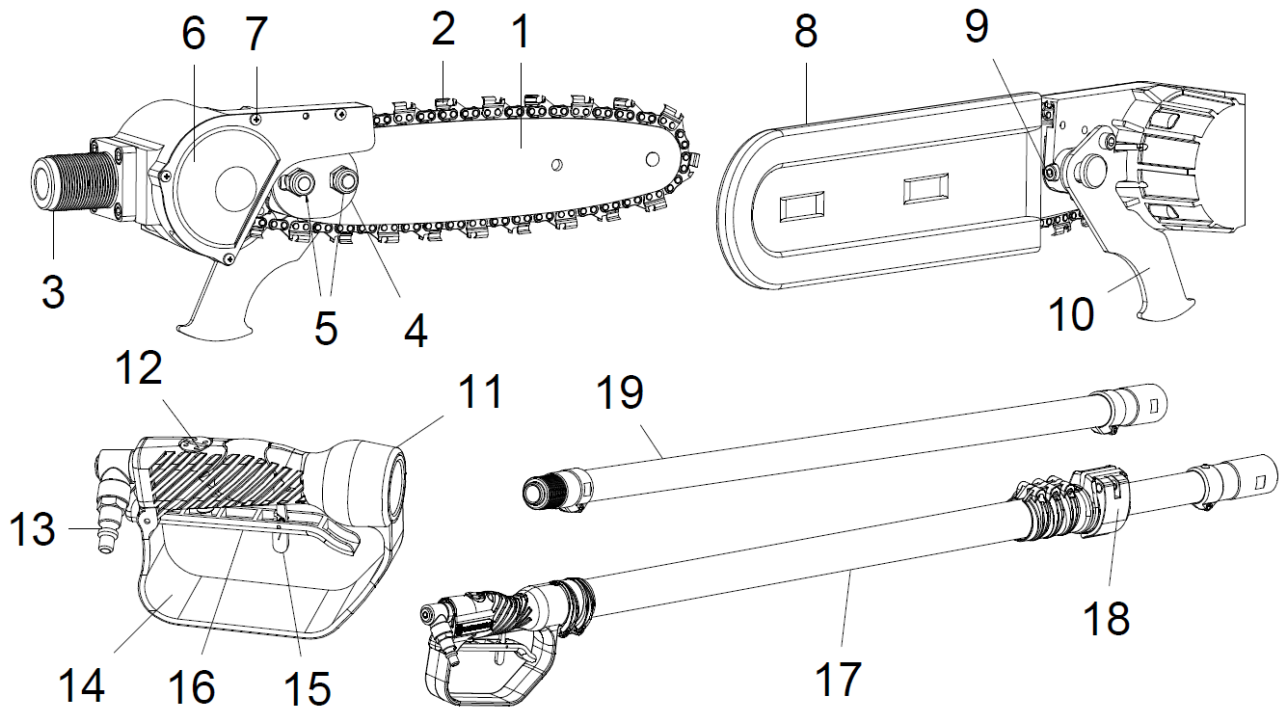
Überprüfen, ob in der Verpackung des Geräts folgendes enthalten ist:

- Bedienungs- und Wartungshandbuch.
- Schlüsselsatz.

**WICHTIG!**



### 3.3 Beschreibung der wichtigsten Geräteteile



- |  |   |
|--|---|
| <ul style="list-style-type: none"> <li>1. <b>Schneidschwert</b><br/>Dient zur Halterung und Führung der Kette.</li> <li>2. <b>Kette</b><br/>Schneidet Äste, Stämme, usw.</li> <li>3. <b>Verlängerungsverbindung</b><br/>Ermöglicht die Verbindung zwischen Gerät und Stange.</li> <li>4. <b>Anschlagscheibe für das Schwert</b><br/>Befestigt das Kettenschwert.</li> <li>5. <b>Befestigungsmutter</b><br/>Fixiert das Schwert.</li> <li>6. <b>Vorderabdeckung</b><br/>Bedeckt das Kettenrad und befestigt das Schwert der Kette.</li> <li>7. <b>Befestigungsschrauben</b><br/>Befestigen die Vorderabdeckung.</li> <li>8. <b>Schwerttasche</b><br/>Schützt das Schwert vor dem Kontakt mit der Kette.</li> <li>9. <b>Einstellschraube</b><br/>Stellt die Kettenspannung ein.</li> </ul> | <ul style="list-style-type: none"> <li>10. <b>Asthaken</b><br/>Zieht die geschnittenen Äste weg</li> <li>11. <b>Steuerhandgriff</b><br/>Ermöglicht das Festhalten und die Lenkung des Geräts</li> <li>12. <b>Pneumatisches Ventil</b><br/>Ermöglicht die Luftzufuhr in den Motor.</li> <li>13. <b>Anschluss</b><br/>Ermöglicht den Druckluftanschluss des Geräts.</li> <li>14. <b>Hinterer Handschutz</b><br/>Schützt die Hand des Bedieners.</li> <li>15. <b>Sicherheitsvorrichtung des Auslösehebels</b><br/>Verhindert das ungewollte Auslösen des Hebels</li> <li>16. <b>Auslösehebel</b><br/>Steuert den Start des Geräts.</li> <li>17. <b>Teleskopstange</b><br/>Ermöglicht die Arbeit in verschiedenen Höhen.</li> <li>18. <b>Auslösehebel</b><br/>Blockiert die Teleskopstange.</li> <li>19. <b>Feste Stange</b><br/>Ermöglicht, ohne Leiter zu arbeiten</li> </ul> |
|--|---|

### 3.4 Technische Daten

Typ Kettensäge	8"- 1/4"	Carving 8" 1/4" 1,1
Gewicht Kettensäge	1,2 kg	1,2 kg
Länge des Schwertes	8"	Carving 8"
Sägekettenteilung / Kaliber	1/4" 1,3	1/4" 1,1
Kettenrad	7 Zähne 1/4"	
Kettengeschwindigkeit	11 m/s	
Luftverbrauch	430 l/min	
max. SchnittSchwert	150 mm	
Betriebsdruck	10 bar (1000 kPa)	
Aktive Sicherheitsvorrichtung	JA	
Teleskopstangen-Haltevorrichtung	JA	

### 3.5 Sicherheits- und Schutzvorrichtungen

- Aktive Sicherheitsvorrichtung (15): Aktiviert sich automatisch, indem man den Auslösehebel (16) loslässt und verhindert einen unbeabsichtigten Start des Gerätes.
- Handschutz (14): Schützt den Auslösehebel (16) vor unbeabsichtigten Betätigungen.
- Schwerttasche (8): Schützt die Kette und das Schwert während des Transports.

### 3.6 Bestimmungsgemäße Verwendung

Das Gerät wurde zum Beschnitt und zur Astpflege von Obstbäumen, Weinreben, Zitrus- und Olivenbäumen sowie allen Pflanzen im Allgemeinen in der oben beschriebenen Art und Weise und innerhalb der genannten Grenzen entwickelt und gebaut.



#### ACHTUNG!

- **Jeder abweichende Gebrauch ist als ungeeignet und daher potentiell gefährlich für die Sicherheit der Bediener zu erachten. Außerdem hat er den Verfall der vertraglichen Garantie zur Folge.**
- **Wenn das Gerät zu anderen als den oben aufgelisteten Zwecken verwendet wird, kann es schwere Schäden an Personen oder Sachen verursachen, oder stark beschädigt werden.**

## 4 INSTALLATION UND INBETRIEBNAHME

### 4.1 Installation



Bei der ersten Verwendung sind folgende Anweisungen zu beachten:

- Montage der Verlängerungsstange; s. *Abschnitt 4.1.4*
- Die korrekte Spannung der Kette der Kettensäge einstellen; *siehe Abschnitt 4.1.1*
- Das Gerät an die Druckluftversorgung anschließen; *siehe Abschnitt 4.1.2*
- Schmierung der Kette. s. *Abschnitt 4.1.3*

Außerdem muss vor der ersten Benutzung immer kontrolliert werden, dass:

- keine Schrauben am Gerät locker sind;
- die Kette korrekt gespannt und scharf ist und keine Schäden aufweist;
- die Haltegriffe sauber und trocken sind;
- der Ölstand im Ölschauglas des Kompressors den richtigen Stand aufweist und falls nötig bis zum Höchststand nachfüllen;
- alle Sicherheits- und Schutzsysteme funktionieren und korrekt angebracht sind.

#### 4.1.1 Einstellung der Kettenspannung



#### ACHTUNG!

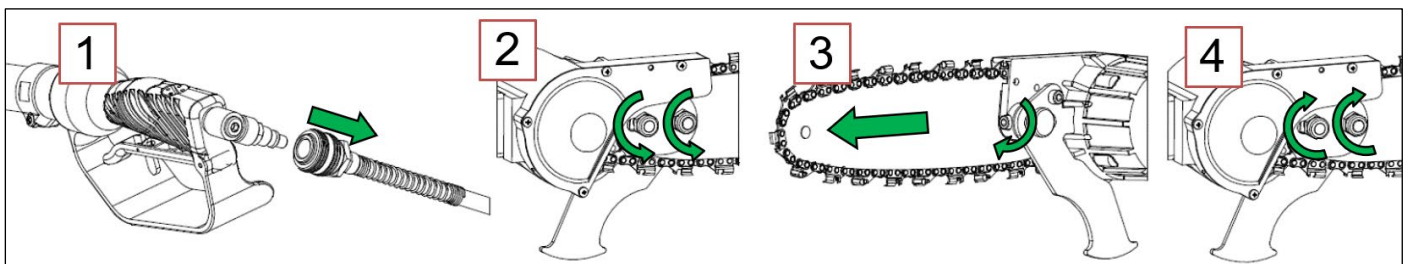


Die Zähne der Kette sind scharf, vor der Handhabung Schutzhandschuhe anziehen.



Zur Einstellung der Kettenspannung der Reihe nach die folgenden Schritte ausführen:

1. Den Luftdruckschlauch entfernen.
2. Die Muttern (5) lockern.
3. Die Einstellschraube (9) im Uhrzeigersinn drehen, bis die Kette sich perfekt an den unteren Bereich des Schwerts (1) anpasst und die Kette sich circa 2-4 mm vom Schwert anheben lässt.
4. Nach der Regulierung die Muttern (5) festziehen.



**ACHTUNG!** Die Kette nicht zu fest spannen, da sonst der Motor überlastet wird.

Wenn die Spannung der Kette zu stark ist, die Mutter der Abdeckung lockern und die Einstellschraube (9) gegen den Uhrzeigersinn drehen, um sie zu lockern. Die Spannung erneut überprüfen.



**WICHTIG!**

Die Kette (2) neigt dazu, sich während der Arbeit mit dem Gerät zu verlängern oder zu verkürzen und dadurch eine Veränderung der Spannung zu verursachen. Die Spannung der Kette regelmäßig überprüfen und falls nötig regulieren. Die Kette nicht spannen, wenn sie sich aufgrund von Hitze verlängert hat. Warten, bis sie sich abgekühlt hat, bevor eine neue Einstellung vorgenommen wird. Das Spannen der heißen Kette kann eine Überspannung der Kette verursachen.

**WICHTIG!**

Neue Ketten benötigen eine Einlaufzeit, in der die Spannung häufiger kontrolliert werden muss.



**ACHTUNG!** Die Kette niemals locker lassen, da das zu einer schnelleren Abnutzung der Komponente führt und die Kette sich aus dem Schwert lösen und gefährliche Situationen verursachen könnte.



**ACHTUNG!** Die Spannung der Kette muss jedes Mal kontrolliert werden, bevor mit der Arbeit begonnen wird, nach dem ersten Sägen und in regelmäßigen 10-minütigen Abständen.

#### 4.1.2 Anschluss an das Stromnetz

**ACHTUNG!**

- Vor dem Anschluss des Geräts an die Druckluft sicherstellen, dass der Schlauch und die Anschlüsse frei von Verunreinigungen sind.
- Zur korrekten Versorgung der Kettensäge einen Schlauch mit 8 mm Innendurchmesser und einer Länge von 50 m verwenden.



Der Reihe nach die folgenden Schritte ausführen:

- Das Gerät über den Anschluss (13) mit dem Druckluftschlauch verbinden.
- Den Betriebsdruck auf dem Kompressor auf 10 bar einstellen.
- Die Schmierung der Luft vom Kompressor einstellen (mind. 3/4 Tropfen/min)

#### 4.1.3 Schmierung der Kette

**HINWEIS**

Das Gerät wird nicht mit einem Öltank für die Kettenschmierung geliefert, aber es ist mit einem automatischen System ausgestattet, das das benutzte Öl im Schmiersystem des Kompressor wiederverwertet. Die Schmierung der Kette wird mittels des in der Motorausgangsluft zerstäubten Öls durchgeführt.

Vor der Benutzung am Kompressor oder an der Druckluftzufuhr Folgendes überprüfen:

- den Ölstand im Ölschauglas der Schmiereinheit, falls nötig, nachfüllen,
- dass von der Schmiereinheit mindestens 1 Tropfen Öl alle 3-4 Sekunden abgegeben wird.

**ACHTUNG!**

Das Gerät niemals ohne Öl oder mit einem zu niedrigem Ölstand in Betrieb nehmen.

Die fehlende Schmierung kann ein Heißlaufen der Kette (2) verursachen.

Wird die Kette ohne Öl in Betrieb genommen, hat das einen schnellen Verschleiß der Kette und des Schwerts, sowie eine Herabsetzung der Lebensdauer des Geräts zur Folge.

**ACHTUNG!**

Kein altes oder benutztes Öl verwenden. Nur biologisch abbaubares Öl verwenden.

#### 4.1.4 Montage der Geräteverlängerung

**ACHTUNG!**

Das Gerät darf nur mit Verlängerungsstangen (fest oder teleskopisch) verwendet werden, deren Steuergriff mit einem Schutzsystem gegen unbeabsichtigtes Einschalten ausgestattet ist.

**ACHTUNG!**

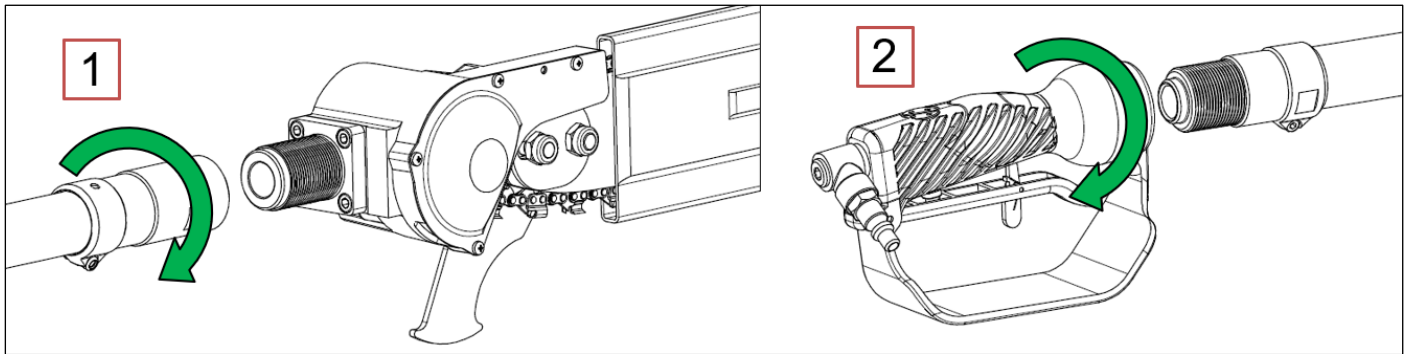
Das Gerät nicht mit Verlängerungsstangen verwenden, die nur einen Hahn besitzen.

**ACHTUNG!**

Vor der Montage der Verlängerungsstange Handschuhe mit Schnittschutz anziehen.

Folgende Schritte zur Montage der Verlängerungsstange auf das Gerät ausführen:

1. Die Verlängerung bis zum Einrasten in die Verbindung (3) auf dem Motorenhäuser aufschrauben
2. Den Haltegriff (11) auf die Stange aufschrauben.

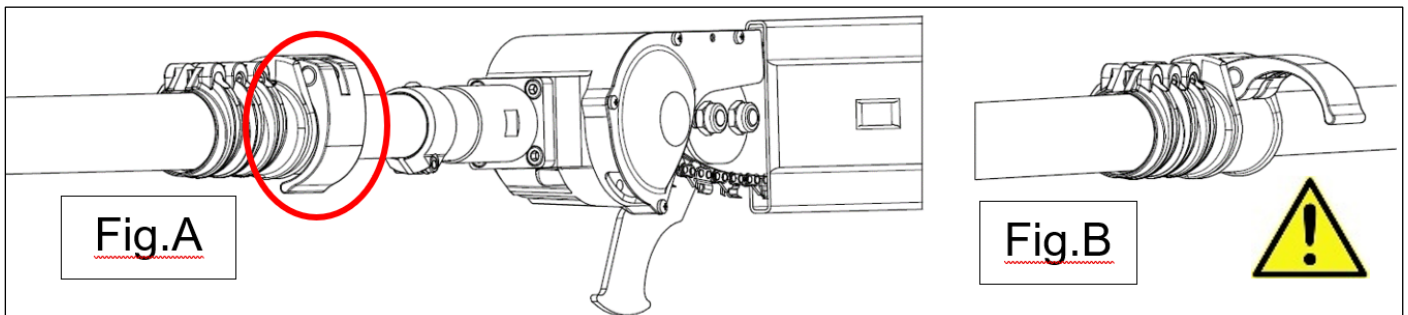


**! ACHTUNG!**

Vor dem Start des Geräts mit der montierten Teleskopstange sicherstellen, dass der ausziehbare Teil der Stange blockiert ist. Die Blockierung wird erreicht, wenn der Hebel in der Stellung, wie in Abbildung A gezeigt, eingestellt wurde.

**! ACHTUNG!**

Den Auslösehebel (18) zur Verkürzung oder Verlängerung der Teleskopstange nur in Abwesenheit von Luft in der Stange lösen. Abbildung B.



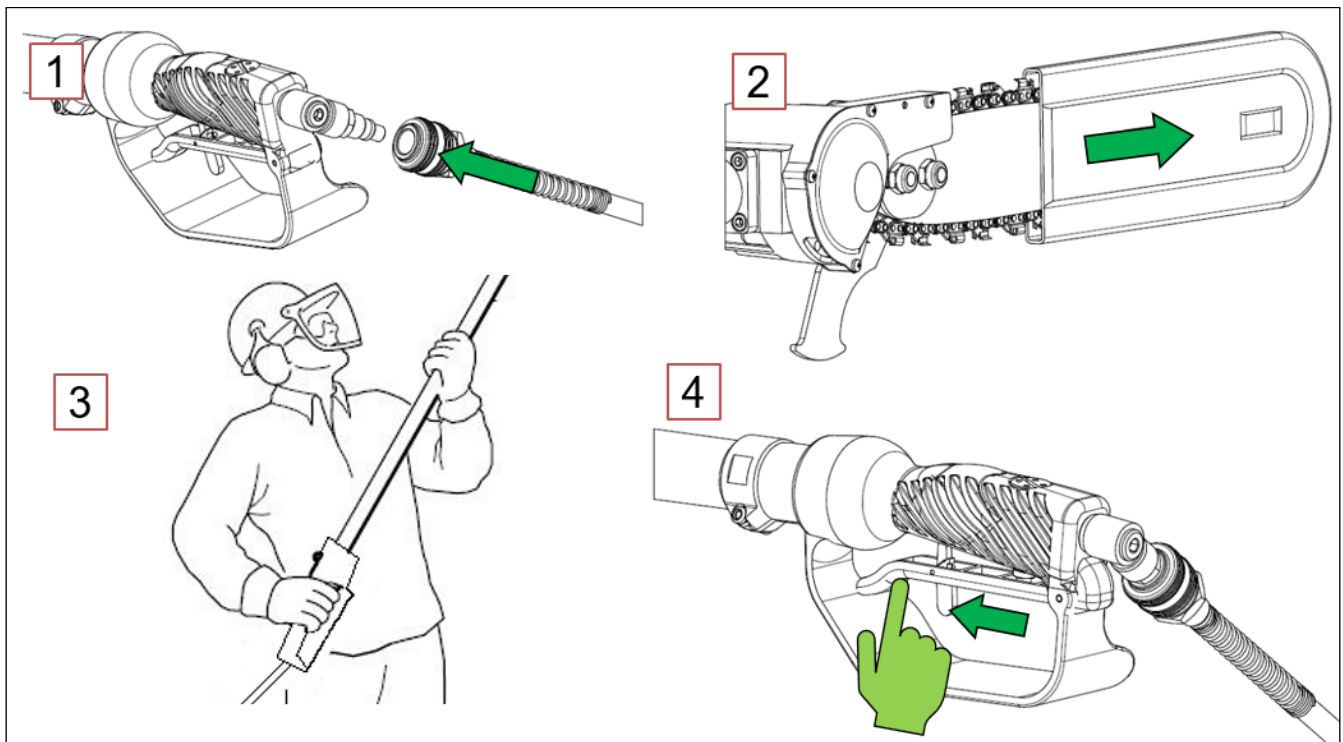
## 4.2 Starten und Stoppen des Geräts

**! ACHTUNG!**

Vor dem Start des Geräts:

- sicherstellen, dass die Kette (2) keine Fremdkörper berührt.
- Schutzkleidung anziehen
- Überprüfen, ob alle Sicherheits- und Schutzsysteme funktionieren und korrekt angebracht sind.
- Überprüfen, dass das Schwert (1) und die Kette (2) korrekt montiert sind und die Kette die richtige Spannung hat.
- Kontrollieren, dass alle Befestigungsschrauben korrekt angezogen sind.
- Den Ölstand im Ölschauglas der Kompressor-Wartungseinheit kontrollieren.

1. Das Gerät über den Anschluss (13) mit dem Druckluftschlauch verbinden.
2. Die Schwerttasche (8) entfernen
3. Das Gerät mit beiden Händen gut festhalten, wobei die rechte Hand auf dem Steuergriff (11) liegt und die linke auf der Verlängerung (17 oder 19). Daumen und Finger müssen die Griffe fest umschließen.
4. Die Sicherheitsvorrichtung (15) nach vorne schieben. Durch Drücken des Starthebels (16) wird das Gerät gestartet. Durch Loslassen des Auslösehebels (16), schaltet sich das Gerät ab und die aktive Sicherheitsvorrichtung (15) schaltet sich automatisch ein.



- ⚠ ACHTUNG!**  
Nicht auf Bäumen oder Leitern arbeiten, weil das extrem gefährlich ist.
- ⚠ ACHTUNG!**  
Das Gerät nicht auf den Boden oder auf Gegenständen ablegen, bevor die Kette (2) anhält. Nach dem Loslassen des Auslösehebels dreht sich die Kette noch einige Sekunden weiter.
- ⚠ ACHTUNG!**  
Beim Transport des Geräts zum Schutz der Kette die Schwerttasche (8) aufziehen. Diese Sicherheitsmaßnahmen können Unfälle an Sachen und/oder Personen sowie Schäden am Gerät verhindern.

### 4.3 Verpackung und Handling

Das Gerät wird vom Hersteller in einen geeigneten Karton verpackt und darin zum Händler transportiert.

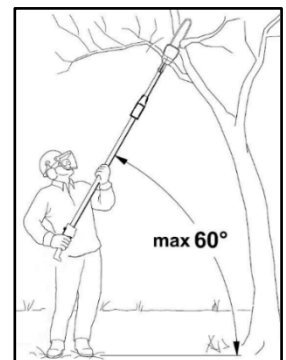
- ⚠ ACHTUNG!**  
Die Verfahren zum Handling der Lasten müssen unter Beachtung der geltenden Bestimmungen hinsichtlich der Sicherheit am Arbeitsplatz durchgeführt werden. Den Karton zur mittel- oder langfristigen Aufbewahrung oder zum Einschicken des Geräts an die Vertragswerkstatt für eventuell anfallende Reparaturen aufbewahren.

## 5 VERWENDUNG DES GERÄTS

### 5.1 Bestimmungsgemäße Verwendung des Geräts

Vor Beginn der Arbeiten mit dem Gerät Schutzkleidung anziehen und sicherstellen, dass alle Sicherheits- und Schutzvorrichtungen funktionieren und richtig montiert sind.

- Das Gerät mit beiden Händen gut festhalten, wobei die rechte Hand auf dem Steuergriff (14) liegt und die linke auf der Verlängerung.
- Eine stabile und sichere Körperhaltung einnehmen. Aufrecht stehen und das Gerät an der rechten Körperhälfte halten.
- Erst mit dem Schneiden beginnen, wenn die Kette des Geräts die höchste Geschwindigkeit erreicht hat.
- Während der Sägearbeit keinen zu starken Druck auf die Kette ausüben, sondern laufen lassen. Zum Erreichen der bestmöglichen Schneidergebnisse darf es nicht zu einer Absenkung der Kettengeschwindigkeit durch Überlastung kommen.
- Vorsichtig sein, wenn die Kette mit dem Schneiden fertig ist, ändert sich schlagartig das Gewicht der Kettensäge. Es besteht Verletzungsgefahr für Beine und Füße.
- Das Gerät schräg halten, in einem Winkel zur horizontalen Ebene, der 60° nicht überschreitet.
- Um das Herabfallen der abgeschnittenen Äste zu erleichtern, zuerst die unteren Äste entfernen.





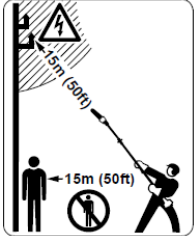
### ACHTUNG!

Niemals unter dem Ast stehenbleiben, der gerade geschnitten wird, und den Radius des Herabfallens der geschnittenen Äste berücksichtigen. Die Äste können auf der Erde auftreffen und zurückprallen, was zu Verletzungen führen kann.



### ACHTUNG!

Auf herabfallende Äste achten. Den Arbeitsbereich freihalten und herabgefallene Zweige und Äste entfernen. Vor dem Schneiden der Äste einen Fluchtweg freihalten und Hindernisse entfernen.



### ACHTUNG!

**Lebensgefahr durch Stromschlag.** Dieses Gerät ist nicht gegen Stromschlag isoliert. Von Stromkabeln einen Mindestabstand von 15 m halten.  
**Verletzungsgefahr durch herabfallende Äste oder weggeschleuderte Holzstückchen!** Im Umkreis von 15 m dürfen sich keine weiteren Personen aufhalten  
**Gefahr durch Materialschäden.** Diesen Abstand auch zu anderen Gegenständen (Fahrzeugen, Fensterscheiben) einhalten.



### ACHTUNG!

Auf keinen Fall darf das Gerät beim Schneiden nur mit einer Hand festgehalten werden.



### ACHTUNG!

- Das Gerät nur für die im Abs. "Beschreibung des Produktes" beschriebenen Zwecke einsetzen. Jeder abweichende Gebrauch kann zu Unfällen führen.
- Das Gerät nur aktivieren, wenn es sich zwischen den Ästen befindet. Ein unsachgemäßer Gebrauch führt zu schnellerem Geräteverschleiß.

## 5.2 Nicht bestimmungsgemäße Verwendungen

- Das Gerät nicht verwenden, wenn kein stabiles Gleichgewicht gewährleistet ist.
- Keine anderen Materialien als Holz schneiden.
- Das Gerät nicht zum Heben, Bewegen oder Brechen von Objekten oder als Hebel verwenden.
- Das Gerät nicht in explosiven oder entflammenden Atmosphären verwenden.
- Keine Stämme durchschneiden, die breiter als die Schwertlänge sind.

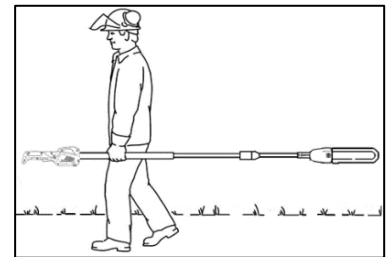
## 5.3 Transport des Geräts

Beim Transport muss das Schwert (1) nach hinten gerichtet und in seiner Schwerttasche (20) sein.

Das Gerät an der Stange festhalten und ausbalancieren.

Für den Transport auf Kraftfahrzeugen das Gerät vor Stößen und Schäden schützen und stabil lagern.

Diese Sicherheitsmaßnahmen können Unfälle an Sachen und/oder Personen und Schäden am Gerät während des Transports verhindern.



## 5.4 Einlagerung

Wenn das Gerät über einen längeren Zeitraum stillgelegt werden soll, die im Handbuch angegebenen Arbeitsschritte zur Wartung und Reinigung ausführen:

- Kontrollieren, dass die Kupplungen frei von Verunreinigungen sind.
- Alle in diesen Anweisungen enthaltenen Wartungsvorschriften befolgen.
- Den Schnittrückstand (Sägemehl) vom Vorderdeckel entfernen, dann das Gerät wieder montieren und gründlich reinigen.
- Das Schwert wieder in die Schutztasche stecken.

## 5.5 Störungen, Ursachen, Behebung

STÖRUNG	URSACHEN	BEHEBUNG
Das Gerät funktioniert nicht	Der Druckregler auf dem Kompressor ist geschlossen	Den Druckregler auf den korrekten Druck (10 bar) einstellen
	Verstopfter Luftschlauch	Den Luftschlauch entfernen und kontrollieren, ob die Anschlüsse verschmutzt oder verstopft sind
Die Kette bewegt sich nicht	Ungenügende Schmierung	Öl in die Kompressor-Wartungseinheit hinzufügen.
Das Gerät ist nicht stark genug	Verschmutzter Luftschlauch	Den Luftschlauch entfernen und eventuelle Verunreinigungen mit Druckluft entfernen
	Ungenügender Druck des Kompressors	Sicherstellen, dass der Kompressordruck 10 bar erreicht
	Nicht geschmierter Motor.	Den Ölstand in der Kompressor-Wartungseinheit kontrollieren
Es gibt Luftverlust aus dem Ventil im Handgriff	Beschädigte oder verschlissene Dichtungen des Ventils	Das Ventil vom Handgriff entfernen und die Dichtungen ersetzen, auch wenn sie nur leicht verschlissen sind



### ACHTUNG!

Die Nichtbeachtung der im Handbuch angegebenen Anweisungen kann zu Schäden oder Unfällen führen.

## 6 WARTUNG

### 6.1 Ordentliche Wartung

Nur eine gründliche und regelmäßige Wartung des Geräts gewährleistet einen wirtschaftlichen und langanhaltenden störungsfreien Betrieb.



Die ordentliche Wartung kann von den Bedienern durchgeführt werden.



### ACHTUNG!

- **Vor jeglicher Wartungsarbeit am Gerät:**
  - Den Luftdruckschlauch vom Gerät entfernen.
  - Stichfeste Schutzhandschuhe tragen.
- Alle nicht im vorliegenden Handbuch berücksichtigten Wartungseingriffe müssen in den autorisierten Kundendienstzentren durchgeführt werden.

#### 6.1.1 Kontrolle der Einstellung der Kettenspannung

Die Spannung der Kette regelmäßig überprüfen und falls nötig regulieren, wie in den Arbeitsschritten, die unter Abschnitt 4.1.2. angegeben sind.

Die Kette (2) neigt dazu, sich während der Arbeit mit dem Gerät zu verlängern oder zu verkürzen und dadurch eine Veränderung der Spannung zu verursachen.

Die Kette nicht spannen, wenn sie sich aufgrund von Hitze verlängert hat. Warten, bis sie sich abgekühlt hat, bevor eine neue Einstellung vorgenommen wird.



### WICHTIG!

Neue Ketten benötigen eine Einlaufzeit, in der die Spannung häufiger kontrolliert werden muss.

#### 6.1.2 Kontrolle und Austausch der Kette und/oder des Schwerts



### HINWEIS!

Die **Kette** auswechseln, wenn nach mehreren Schleifdurchgängen der Zahn eine Länge von 3-4 mm erreicht hat, oder wenn die Kettenglieder verschlissen sind.



### HINWEIS!

Das **Schwert** nur austauschen, wenn:

- die Tiefe der Rille niedriger als die Höhe der Kettenglieder ist (sie dürfen niemals den Boden berühren);
- die innere Wand der Rille so weit verschlissen ist, dass die Kette schräg liegt;
- sichtbare Zeichen von Verschleiß, Verformungen oder Schäden ersichtlich sind.

Damit ein ungleichmäßiger Verschleiß des Schwerts vermieden wird, muss es regelmäßig im Verhältnis zur Kette umgekehrt eingesetzt werden.



### ACHTUNG!



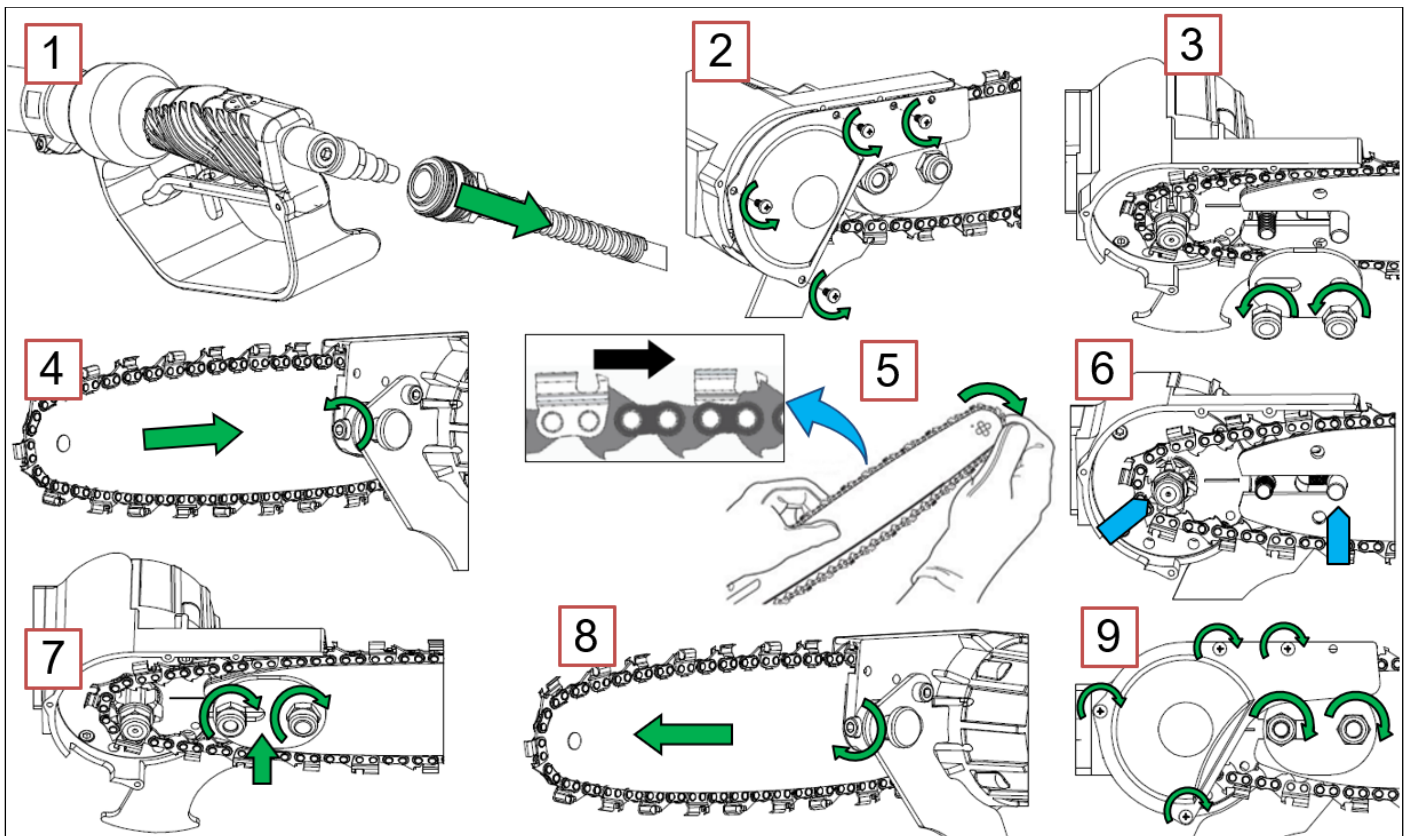
Die Zähne der Kette sind scharf, vor der Handhabung Schutzhandschuhe anziehen.





Zum Austausch der Kette und/oder des Schwerts sind der Reihe nach die folgenden Schritte auszuführen:

1. Den Luftdruckschlauch entfernen.
2. Die vordere Abdeckung (6) durch Entfernen der beiden Schrauben (7) demontieren .
3. Die Muttern (5) abschrauben und die Unterlegscheibe (4) entfernen.
4. Das Schwert von der Kette (1) durch Umdrehung der Schrauben (9) gegen den Uhrzeigersinn lockern, bis das Schwert und die Kette abmontiert werden können.
5. Die Kette auf dem Schwert montieren, indem die Zacken der Kettenglieder (2) in die Rillen des Schwerts auf der Umlenkrolle eingeführt werden. Die Drehrichtung der Kette und genaue Montage und Stellung der Schnitzzähne beachten.
6. Das Schwert und die Kette in das Gerät einsetzen und dabei sicherstellen, dass:
  - die Kettenglieder auf den Zähnen des Kettenrads liegen,
  - der Kettenspannbolzen in die Öffnung auf dem Schwert eingeführt wurde.
7. Die Unterlegscheibe auflegen und die Muttern ( ) nur leicht anziehen.
8. Das Kettenschwert (1) anspannen, indem man die Einstellungsschraube (9) im Uhrzeigersinn dreht. Die Kette muss so eingestellt werden, dass sie gut gespannt ist und einfach mit der Hand bewegt werden kann.
9. Wenn die richtige Spannung erreicht wird, die Muttern (5) festziehen und die vordere Abdeckung wieder montieren.



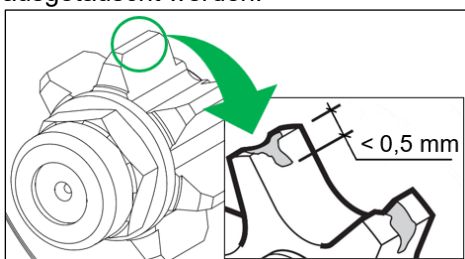
#### WICHTIG!

Bei Gebrauch einer neuen Kette, vor dem Schneiden, die Kette (2) einige Minuten bei niedriger Geschwindigkeit laufen lassen. Auf diese Weise kann das Öl alle Teile der Kette (2) und des Schwerts (1) erreichen. Die ersten Schnitte dürfen nicht zu stark sein, zu starken Druck vermeiden und sicherstellen, dass immer genug Öl vorhanden ist. Warten, bis die Kette, das Schwert und das Kettenrad sich vollständig erwärmen und anschließend die Spannung der Kette kontrollieren und falls nötig nachspannen.

#### 6.1.3 Überprüfung des Verschleißes des Kettenrads

Den Verschleiß des Kettenrads regelmäßig überprüfen.

Wenn die Abnutzungsspuren auf den Zähnen des Kettenrads 0,5 mm (0,02 in) überschreiten, muss das Kettenrad ausgetauscht werden.



Niemals ein abgenutztes Kettenrad verwenden und schon gar nicht mit einer neuen Kette.  
Eine neue Kette muss immer auf ein neues Kettenrad montiert werden.



#### WICHTIG!

Das Wechseln des Kettenrads muss von einer autorisierten Vertragswerkstatt durchgeführt werden

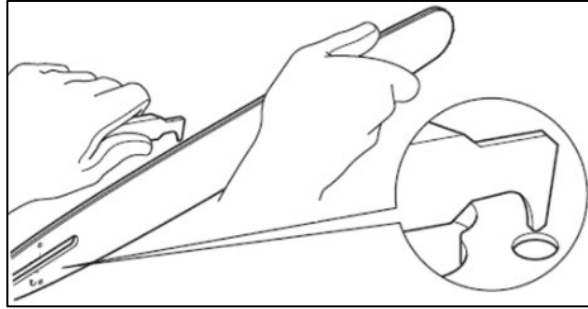
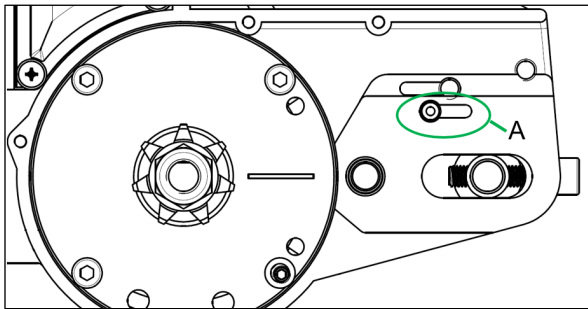


### 6.1.4 Reinigung des Kettenschwertes und der Schmierbohrungen

Zur vollen Funktionstüchtigkeit des Schwertes und der Kette muss das Schmiersystem stets sauber gehalten werden. Nach Abmontieren der vorderen Abdeckung (6), der Kette (2) und des Schwertes (1) mit einer Bürste die Schnittabfallreste (Späne) entfernen.

Alle Bereiche des Geräts, die sich unter dem Schwert befinden und insbesondere auch den Ölverteiler (A), säubern. Mit einer Bürste sämtliche Verunreinigungen vom Schwert entfernen:

- Die Schwertrillen mit einem speziellen Kratzer reinigen.
- Die Schmierbohrungen säubern.



### 6.1.5 Reinigung des Ventils

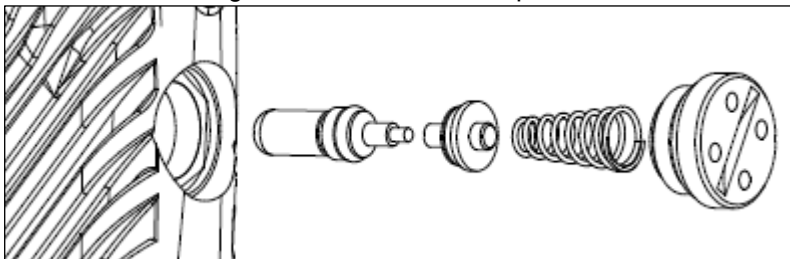
Das Druckluftventil ist eine wichtige Vorrichtung für die Druckluftzufuhr und ermöglicht den Start des Motors. Es muss regelmäßig gereinigt und der Zustand seiner Dichtungen kontrolliert werden.



#### ACHTUNG!

Sicherstellen, dass das Gerät von der Druckluftzufuhr getrennt wurde, bevor das Druckluftventil entfernt wird.

- Den Stopfen des Ventils (12) abschrauben.
- Das Ventil vorsichtig herausnehmen.
- Mit Druckluft auf die Ventilwelle und ihren Sitz pusten.
- Das Ventil vorsichtig einsetzen und den Stopfen zudrehen



### 6.1.6 Das Schärfen der Kette

Die Kette muss immer gut geschliffen sein. Wenn die Kette scharf ist, zieht sie sich selbst ins Holz und produziert große und lange Späne.

Die Kette schärfen, wenn eine der folgenden Situationen auftritt:

- die Kette schneidet nicht, ohne dass Druck auf das Holz ausgeübt werden muss und produziert sehr feine Späne;
- wenn beim Schneiden keine Späne erzeugt werden, hat die Kette vollständig ihre Schärfe verloren und erzeugt Sägemehl;
- das Gerät „hüpft“ beim Sägen.



#### WICHTIG!

Die Anweisungen des Herstellers befolgen, was die Schärfung und Wartung der Kette (2) betrifft.

Eine einwandfreie Schärfung stellt die vom Hersteller angegebenen Schärfwinkel der Elemente wieder her.

Für eine einwandfreie Schärfung der Kette bitte einen autorisierten Vertragskundendienst kontaktieren, der die erforderlichen richtigen Werkzeuge empfehlen kann.





## ACHTUNG!

Die Kettenzähne sind scharf, der Bediener könnte sich schneiden. Schutzhandschuhe mit Schnittschuhen.



### ➤ DAS SCHÄRFEN DER SCHNEIDELEMENTE

Vor dem Schleifen die Kette gründlich reinigen und beschädigte oder abgenutzte Teile ersetzen.

A = Schleifwinkel

B = Schneidwinkel

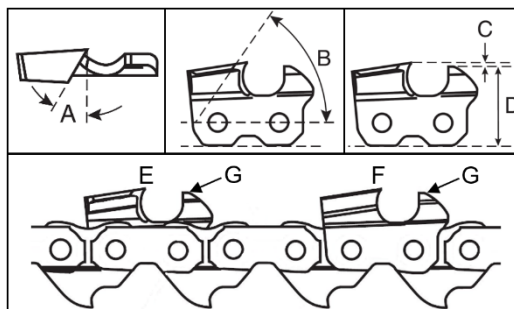
C = Tiefenmesser

D = Parallele

E = Schneidzahn rechtes Kettenglied

F = Schneidzahn linkes Kettenglied

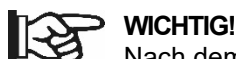
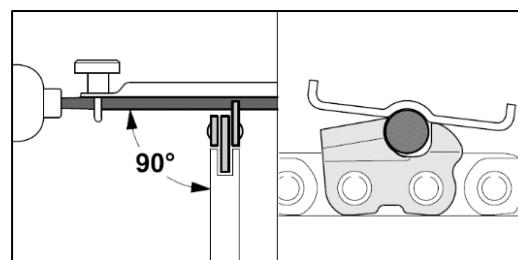
G = Tiefenbegrenzer



Eine Rundfeile mit einem Durchmesser, der für den Kettenabstand der Kette geeignet ist, verwenden (bei einer 1/4"-Kette empfehlen wir eine Feile mit einem Durchmesser von 4 mm).

Beim Feilen muss die Rundfeile im korrekten Winkel zum Schwert gehalten werden.

- Die Kette stets von innen nach außen mit einer 30° Neigung schärfen.
- Das Schärfen der Zähne auf der gleichen Seite beenden und anschließend die Kette wenden und den Vorgang auf der gegenüberliegenden Seite wiederholen.
- Nach der Schärfung müssen alle Zähne dieselbe Länge und Breite haben.



## WICHTIG!

Nach dem Schleifen der Kette auf dem Schwert die Kette in Öl tauchen, um vor dem Gebrauch sämtliche Feilspäne zu entfernen. Ausreichend Öl benutzen und die Kette langsam bewegen, damit eventuelle Feilspänestereste, die sich in der Schwertrille angesammelt haben, entfernt werden. Die Feilspänestereste in der Rille nutzen die Kette und die Schwertführung vorzeitig ab.

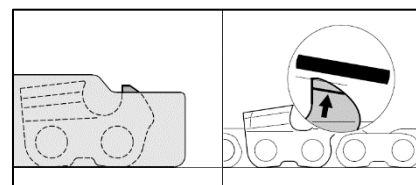


## ACHTUNG!

Beim Feilen der Kettenzähne wird der Abstand zwischen dem Zahn und dem Tiefenbegrenzer reduziert. Alle 3 oder 4 Kettenschärfungen (1) den Tiefenbegrenzer kontrollieren und, wenn nötig, mit einer Flachfeile feilen. Danach die Vorderspitze abrunden.

### ➤ EINSTELLUNG DES TIEFENBEGRENZERS

Den Tiefenmesser so auf die Kette (1) legen, dass der Tiefenbegrenzer herausragt. Die hervorstehende Seite des Tiefenbegrenzers feilen, bis sie dasselbe Niveau wie die Tiefenlehre erreicht. Die Vorderecke des Tiefenbegrenzers abrunden.



### 6.1.7 Wartung nach Beendigung der Arbeit

Alle Anweisungen im vorliegenden Reinigungs- und Wartungshandbuch befolgen.

- Den Sägemüll (Späne) unter der vorderen Abdeckung (6) entfernen. Das Gerät wieder zusammensetzen und gründlich reinigen.
- Das Schwert wieder in die Schwerttasche (8) stecken.

### 6.2 Außerordentliche Wartung



## ACHTUNG!

Alle außerordentlichen Wartungseingriffe müssen von einer vom Hersteller autorisierten Kundendienststelle durchgeführt werden.



VERTRAGSWERKSTATT

Für die Reparaturarbeiten an den Maschinen des Herstellers autorisierte Werkstatt.

## 6.3 Tabelle der periodischen Wartung

ORDENTLICHE WARTUNG					
	Vor dem Gebrauch	Alle 2 Betriebsstunden	Täglich	Jede Woche	Am Ende der Saison / mindestens einmal im Jahr
Die Schmierung der Kette überprüfen	X	X	X		
Den Zustand und die Spannung der Kette überprüfen	X	X	X	X	
Den Zustand des Schwerts überprüfen	X			X	
Die Funktionstüchtigkeit des Auslösehebels, der Sicherheits- und Schutzvorrichtungen überprüfen	X			X	
Schnittreste entfernen			X	X	X
Den Verschleiß des Kettenrads überprüfen				X	
Alle erreichbaren Schrauben und Muttern überprüfen und ggf. festziehen					X

## 7 VERSCHROTTUNG UND ENTSORGUNG DER BAUTEILE

### 7.1 Entsorgung von verbrauchten Materialien

Die Maschine verursacht nach ihrer Installation und während ihres normalen Betriebs keine Umweltverschmutzung, aber über den gesamten Verwendungszeitraum werden dennoch unter besonderen Bedingungen Abfallstoffe und verbrauchte Materialien (z.B. Schmierfette der mechanischen Teile) produziert.

Zur Entsorgung dieser Materialien gibt es in jedem Land spezifische Bestimmungen zum Schutz der Umwelt. Der Kunde muss die entsprechenden im eigenen Land geltenden Gesetze kennen und so verfahren, dass diese Gesetzgebungen eingehalten werden, gemäß den in den technischen Datenblättern der verwendeten Produkte enthaltenen Anweisungen, die beim Hersteller angefordert werden können.



#### **ACHTUNG!**

Es wird daran erinnert, die geltenden Gesetze in Bezug auf die Entsorgung von Mineralölen und Fetten zur Schmierung/ Wartung einzuhalten.



#### **ACHTUNG!**

Weitere Informationen zur Entsorgung von Ölen und anderen Substanzen können im Sicherheitsdatenblatt der Stoffe nachgeschlagen werden.

Die Entsorgung giftiger Abfälle während Sammlung, Transport, Behandlung (verstanden als für die Wiederverwertung erforderlich) sowie Lagerung und Deponierung am Boden, sind Tätigkeiten von öffentlichem Interesse und unterliegen der Einhaltung der folgenden Grundsätze:

- a) Schäden oder Gefahren für die Gesundheit und Sicherheit der Gesellschaft und des Einzelnen sind zu vermeiden.
- b) Die Beachtung der Hygiene-Anforderungen muss gewährleistet sein und jedes Risiko der Verschmutzung von Luft, Wasser, Boden und Untergrund ist zu vermeiden.

Systeme der Rückgewinnung und Wiederverwertung von Materialien und Energie müssen unter Beachtung kostengünstiger und effizienter Kriterien unterstützt werden.

### 7.2 Hinweise für Sonderabfälle

Sondermüll sind Rückstände aus Industriebearbeitungen und Materialien aus der Verschrottung von beschädigten und veralteten Geräten und Maschinen.

Für die Entsorgung von giftigen und schädlichen Sonderabfällen, müssen die Verursacher der Abfälle Sorge tragen. Direkt oder durch autorisierte Unternehmen oder Institutionen oder durch Übergabe an öffentliche Dienstleister, mit denen entsprechende Vereinbarungen getroffen wurden.

Jedes Land/jede Gemeinde ist verpflichtet, alle verfügbaren Informationen zur Abfallentsorgung in seinem/ihrem Zuständigkeitsbereich zu liefern.



**ACHTUNG!**

Unsachgemäße Entsorgung des Produkts durch den Eigentümer bedingt die Anwendung der gesetzlich vorgesehenen Verwaltungssanktionen.



**ACHTUNG!**

Gemäß der Richtlinie 2012 /19/EU (WEEE) muss, wenn auf dem Geräteteil/dem Produkt das folgende Symbol mit der Abfalltonne auf Rädern angebracht wurde, das Produkt nach seiner Lebensdauer von anderem Müll getrennt gesammelt werden:

Die Mülltrennung des vorliegenden Geräteteils/Produkts wird nach seiner Lebensdauer vom Hersteller organisiert und verwaltet. Der Benutzer, der das vorliegende Gerät entsorgen möchte, muss mit dem Hersteller Kontakt aufnehmen und das Verfahren durchführen, das dieser erarbeitet hat, um die getrennte Müllsammmlung des am Ende seiner Lebensdauer angekommenen Geräts zu ermöglichen. Die geeignete Mülltrennung und die darauffolgende Behandlung, Verwertung und umweltfreundliche Entsorgung des Geräts tragen zur Vermeidung möglicher negativen Auswirkungen auf die Umwelt und die Gesundheit bei und begünstigt die Wiederverwertung seiner einzelnen Materialien. Eine gesetzwidrige Entsorgung seitens des Benutzers bedingt die Anwendung der von den örtlichen geltenden Gesetzen vorgesehenen Sanktionen.



# Français

Cher client,

Nous vous remercions vivement d'avoir choisi l'un de nos produits.

La capacité d'interpréter les besoins du marché en fournissant des réponses spécifiques et dynamiques globales ainsi que la garantie d'une connaissance précise du secteur ont fait de ce fabricant l'un des leaders mondiaux en matière de conception, de fabrication et de réalisation d'équipements pour l'élagage et la cueillette.

Grâce à l'efficacité de son réseau de vente et d'assistance qui fait appel à un personnel hautement qualifié, le fabricant est en mesure de vous proposer une vaste gamme de produits :

- sécateurs et tronçonneuses à chaîne pneumatiques et électromécaniques (à batterie) pour l'élagage, sur rallonge aussi ;
- gaules pneumatiques, à moteur et électromécaniques (à batterie) pour la cueillette des olives et d'autres types de fruits ;
- compresseurs pour l'attelage à trois points d'un tracteur et des moto-compresseurs ;

Les raisons de choisir les équipements Campagnola peuvent être résumées comme suit :

- maniabilité et praticité des produits ;
- utilisation polyvalente ;
- qualité des matériaux de fabrication ;
- fiabilité ;
- ingénierie de conception.

Ce manuel doit être considéré comme une partie intégrante de la fourniture du produit. S'il est endommagé ou illisible, il faut en demander immédiatement une copie au fabricant.

Le fabricant décline toute responsabilité en cas d'utilisation incorrecte du produit et de dommages dus à des opérations qui ne sont pas visées dans ce manuel ou déraisonnables.

La machine ne doit être utilisée que pour répondre aux besoins pour lesquels elle a été spécifiquement conçue. Toute autre utilisation est dangereuse.

Toute intervention modifiant la structure de la machine doit être expressément et exclusivement autorisée par le bureau d'étude du fabricant.

N'utiliser que les pièces de rechange originales. Le fabricant n'est pas responsable des dommages dus à l'utilisation de pièces de rechange non originales.

Tous les droits de reproduction de ce manuel sont réservés au fabricant.

Le fabricant se réserve le droit de modifier le projet et d'améliorer le produit sans le communiquer au préalable aux clients qui sont déjà en possession d'un modèle semblable.

Ces instructions originales ont été rédigées en italien. Les instructions dans d'autres langues sont issues de la traduction de la version originale.

En cas de difficultés de compréhension, veuillez contacter le Service commercial du fabricant pour obtenir des compléments d'information.

## TABLE DES MATIÈRES

<b>1</b>	<b>INTRODUCTION</b>	<b>88</b>
1.1	Fonctions et utilisation du manuel d'utilisation et d'entretien	88
1.2	Symboles et qualification des opérateurs préposés	88
1.3	Symboles et mises en garde dans le manuel	88
1.4	Déclaration de conformité	88
1.5	Réception du produit	89
1.6	Garantie	89
<b>2</b>	<b>MISES EN GARDE DE SÉCURITÉ</b>	<b>89</b>
2.1	Mises en garde	89
2.1.1	Résultats des essais prévus par la loi	89
2.2	Mises en garde générales	89
2.2.1	Utilisation prévue de l'outil	90
2.2.2	Prérequis concernant l'utilisateur	90
2.2.3	Habillement et équipement	90
2.2.4	Sécurité sur le lieu de travail	90
2.3	Précautions d'emploi	90
2.3.1	Mises en garde concernant l'utilisation de l'outil	90
2.3.2	Précautions de sécurité pour éviter les contrecoups	91
2.3.3	Mises en garde avant et après le travail	91
2.4	Mises en garde pour l'entretien	91
<b>3</b>	<b>SPÉCIFICATIONS TECHNIQUES</b>	<b>92</b>
3.1	Identification du produit	92
3.2	Description du produit	93
3.3	Description des composants principaux	94
3.4	Données techniques	94
3.5	Dispositifs de sécurité et de protection	95
3.6	Utilisation prévue	95
<b>4</b>	<b>INSTALLATION ET MISE EN MARCHÉ</b>	<b>95</b>
4.1	Installation	95
4.1.1	Réglage de la tension de la chaîne	95
4.1.2	Raccordement au réseau d'alimentation	96
4.1.3	Lubrification de la chaîne	96
4.1.4	Montage de l'outil sur rallonge	96
4.2	Démarrage et arrêt de l'outil	97
4.3	Emballage et manutention	98
<b>5</b>	<b>UTILISATION DE L'OUTIL</b>	<b>98</b>
5.1	Utilisation prévue du produit	98
5.2	Utilisations non prévues	99
5.3	Transport de l'outil	99
5.4	Remisage	99
5.5	Inconvénients, causes, solutions	100
<b>6</b>	<b>ENTRETIEN</b>	<b>100</b>
6.1	Entretien ordinaire	100
6.1.1	Contrôle du réglage de la tension de la chaîne	100
6.1.2	Contrôle et remplacement de la chaîne et/ou de la barre de taille	100
6.1.3	Contrôle de l'usure du pignon de la chaîne	101
6.1.4	Nettoyage de la barre de taille et des trous de lubrification	102
6.1.5	Entretien de la soupape	102
6.1.6	Affûtage de la chaîne	102
6.1.7	Entretien en fin de travail	103
6.2	Entretien extraordinaire	103
6.3	Tableau d'entretien périodique	104
<b>7</b>	<b>DÉMOLITION ET ÉLIMINATION DES COMPOSANTS</b>	<b>104</b>
7.1	Élimination des matériaux épuisés	104



# 1 INTRODUCTION

## 1.1 Fonctions et utilisation du manuel d'utilisation et d'entretien

Afin de préserver l'intégrité physique de l'opérateur et d'éviter tout dommage, il est indispensable d'avoir pris connaissance de l'ensemble du Manuel d'utilisation et d'entretien avant d'effectuer toute opération sur la machine. Ces instructions ont pour objectif de décrire le fonctionnement du produit, son utilisation sûre, avantageuse du point de vue financier et conforme aux réglementations en vigueur. Respecter ces instructions permet d'éviter les dangers, de réduire les coûts de réparation et d'arrêt du produit et d'augmenter la durée de vie du produit en question. L'ensemble de ce manuel doit rester intact et bien lisible. Tout opérateur préposé à l'utilisation du produit ou responsable de son entretien doit savoir où il est rangé et doit pouvoir le consulter à tout moment.

## 1.2 Symboles et qualification des opérateurs préposés

Toutes les interactions entre l'homme et la machine décrites dans ce manuel doivent être effectuées par le personnel défini selon les instructions du Fabricant. Chaque opération décrite est accompagnée d'un pictogramme relatif à l'opérateur estimé le plus apte quant aux mentions à accomplir. Les indications nécessaires à l'identification des différents professionnels sont fournies ci-après.



### Opérateur

Personnel chargé de l'installation, du fonctionnement, du réglage, de l'entretien ordinaire, du nettoyage et du transport de la machine.



### Technicien d'entretien mécanique

Personnel possédant des compétences spécifiques concernant la mécanique, en mesure d'exécuter les opérations d'installation, d'entretien extraordinaire et/ou de réparation indiquées dans ce manuel. Il n'est pas autorisé à effectuer les interventions électriques ou électroniques.



### Technicien d'entretien électrique/électronique



ATELIER AGRÉÉ

## 1.3 Symboles et mises en garde dans le manuel



Le symbole accompagné du mot « **ATTENTION !** » est une mise en garde de précaution à respecter pour garantir la sécurité de l'opérateur et des personnes présentes dans la zone de travail. **Les mesures indiquées peuvent éviter de graves blessures même mortelles à l'opérateur ou à des tiers.**



Ce symbole accompagné du mot :

- « **IMPORTANT** » donne des conseils pour l'utilisation et l'entretien du produit. Conseils à respecter pour éviter tout dommage ou dysfonctionnement du produit ou pour intervenir conformément aux réglementations en vigueur.
- « **REMARQUE** » fournit des informations complémentaires, explicite ou illustre en détail les procédures et/ou les instructions.

## 1.4 Déclaration de conformité

La Directive 2006/42/CE indique les conditions selon lesquelles la machine peut être introduite sur le marché de l'Union européenne.

Pour certifier la conformité de la machine aux dispositions de la Directive, le fabricant, avant de l'introduire sur le marché, applique la procédure d'évaluation de la conformité relative prévue par la Directive 2006/42/CE.

Le fabricant introduit donc la machine sur le marché en l'équipant et en l'accompagnant des éléments suivants :

- Marquage CE
- Déclaration CE de conformité
- Manuel d'utilisation et d'entretien



## 1.5 Réception du produit

Au moment de la réception du produit, il faut vérifier que :

- il n'ait pas subi de dommages pendant le transport ;
- la livraison correspond bien à ce qui a été commandé et qu'elle comprend les éventuelles pièces fournies (voir « Description du produit » – chap. « Spécifications techniques »).

En cas de problèmes, contacter le Service d'assistance technique du Fabricant, en lui fournissant les données du produit reportées sur la plaque d'identification (voir « Identification du produit » – chap. « Spécifications techniques »).

## 1.6 Garantie

Pour les conditions générales de garantie, consulter le site Campagnola <http://www.campagnola.it> ; ou faire une demande écrite au numéro de fax 051752551, ou encore envoyer un e-mail à : [star@campagnola.it](mailto:star@campagnola.it).



### ATTENTION !

Au moment de la demande de réparation sous garantie, conformément aux dispositions mentionnées ci-dessus, le produit à réparer doit toujours être accompagné du certificat de garantie correctement rempli avec la preuve d'achat correspondante (facture ou autre document ayant une valeur légale).

## 2 MISES EN GARDE DE SÉCURITÉ

### 2.1 Mises en garde



### ATTENTION !

Le fabricant décline toute responsabilité quant au non-respect des consignes suivantes.

L'employeur ou l'utilisateur est chargé de se conformer aux obligations prévues par la loi en vigueur en matière de sécurité et d'hygiène sur le lieu de travail (Directive 2003/10/CE, Directive 2002/44/CE et Décret législatif italien n° 81/2008) : remise des équipements de protection individuelle appropriés, information sur les risques, contrôle de santé, etc.

#### 2.1.1 Résultats des essais prévus par la loi



### ATTENTION !

Risques dus à l'exposition de l'opérateur au bruit et/ou aux vibrations produites par la machine ou par l'outil.

#### 1) NIVEAU SONORE

Niveau de puissance sonore mesuré : **L<sub>WA</sub> = 103 dBA**

Niveau de puissance sonore garanti : **L<sub>WA</sub> = 104 dBA**

#### 2) NIVEAU DES VIBRATIONS

La valeur quadratique moyenne pondérée en fréquence de l'accélération transmise au système main-bras à laquelle est exposé l'utilisateur mesuré selon la norme UNI EN ISO 22867 :

Valeur max. **a<sub>heq</sub> = 2,65 m/s<sup>2</sup>**

### 2.2 Mises en garde générales



### ATTENTION !

Ne pas utiliser l'outil dans des espaces clos ou dont l'atmosphère est potentiellement explosive.



### ATTENTION !

L'outil ne peut être utilisé que par un opérateur expressément formé et avisé, après avoir suivi un cours sur la sécurité qui doit être dispensé par l'employeur.

### 2.2.1 Utilisation prévue de l'outil

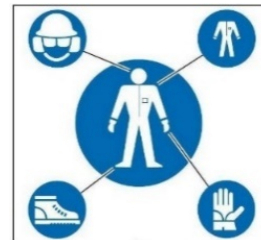
- L'outil est conçu pour la taille et l'élagage des arbres fruitiers, vignes, plantations d'agrumes, oliviers et tous les arbres en général ; selon les procédures et dans les limites précédemment décrites.
- N'utiliser l'outil que pour les objectifs décrits au par. « Description du produit ». Toute autre utilisation peut être une cause d'accidents.
- N'utiliser l'outil qu'au sol, dans une position stable et sûre.
- Il ne faut pas utiliser l'outil si vous êtes en équilibre précaire sur des surfaces à risque de dérapage (par exemple sur une colline et/ou sur de l'herbe humide) ou tous les endroits qui ne permettent pas de garder un équilibre stable (par exemple de fortes pentes).
- Éviter de travailler en présence de conditions météorologiques défavorables : brouillard, pluie intense, vent fort, tempête de grêle, neige, gel.
- Il est interdit à l'opérateur d'utiliser l'outil en travaillant sur une échelle.

### 2.2.2 Prérequis concernant l'utilisateur

- Les personnes sous l'effet de l'alcool, de drogues ou prenant des médicaments qui réduisent les réflexes ne sont pas autorisées à manutentionner ou à commander l'outil, ni à effectuer les opérations d'entretien ou de réparation.
- L'outil ne peut être utilisé que par un opérateur expressément formé et avisé, après avoir suivi un cours sur la sécurité qui doit être dispensé par l'employeur.
- Ne confier ou prêter l'outil qu'à des personnes connaissant les instructions d'utilisation ou formées par des personnes autorisées par l'employeur.
- L'opérateur est responsable des dangers ou des accidents corporels ou matériels.

### 2.2.3 Habillement et équipement

- Porter un équipement de protection adapté aux opérations à effectuer. S'assurer que les vêtements soient bien ajustés.
- Éviter de porter des cravates, des chaînes ou des ceintures et attacher les cheveux longs pour éviter qu'ils ne s'emmêlent ou ne s'accrochent entre les organes en mouvement.
- Porter des chaussures avec des semelles antidérapantes et des gants anti-perforation, des lunettes de protection ou une visière et des chaussures de sécurité.
- Il est obligatoire de porter un casque antibruit.



### 2.2.4 Sécurité sur le lieu de travail

- N'utiliser l'outil que si la visibilité est bonne. Une zone de travail peu éclairée peut entraîner des accidents. Ne pas tailler dans des conditions de faible luminosité, comme l'obscurité dans des environnements fermés ou ouverts, de nuit, au coucher du soleil, au lever du soleil ou en présence de poussière/sable dans l'air qui empêche une visibilité claire inférieure à 2 mètres. Placer le produit à 2 mètres de distance et vérifier que les étiquettes sont clairement lisibles.
- Ne pas utiliser l'outil dans un environnement explosif, inflammable ou humide.
- Les enfants, les observateurs ou les animaux doivent rester à une distance de sécurité avant d'actionner l'outil afin d'éviter tout danger ou toute blessure. Pour déterminer la distance de sécurité, évaluer le risque de projection des branches tendues vers les personnes, objets ou animaux. Dans des conditions normales de tension, 5 mètres à partir des extrémités des branches est la distance adéquate de sécurité.

## 2.3 Précautions d'emploi

### 2.3.1 Mises en garde concernant l'utilisation de l'outil

- Le compresseur d'air utilisé avec l'outil doit être conforme aux lois en vigueur et, en particulier, équipé de vannes de surpression.
- Ne pas utiliser l'outil s'il est endommagé, s'il est mal réglé ou s'il n'est pas monté complètement.
- Saisir solidement l'outil des deux mains et se mettre dans une position de travail stable et sûre garantissant un équilibre parfait (par exemple une surface plane et sèche).
- Utiliser l'outil, ainsi que tous ses accessoires, etc., conformément à ces instructions et en tenant compte des conditions de travail et des opérations à effectuer.
- Veiller à ce que les dispositifs de sécurité et de protection soient toujours en bon état de marche.
- Avant de mettre l'outil en marche, s'assurer que la chaîne ne soit pas au contact de corps étrangers.
- Tailler en laissant toujours le moteur tourner à grande vitesse.
- Ne jamais tailler à une hauteur supérieure à celle des épaules de l'opérateur.
- Ne pas couper de branches ayant un diamètre supérieur à 150 mm.
- Faire preuve d'une prudence extrême en taillant des buissons et des arbustes de petite taille, car le bois tendre pourrait se piéger dans la chaîne ou être projeté vers l'opérateur et lui faire perdre l'équilibre.
- Faire particulièrement attention à la poignée qui doit toujours être sèche, propre et ne pas présenter de résidus d'huile.
- Veiller à ce que le niveau de l'huile soit toujours au moins à la moitié du réservoir. Le manque d'huile entraîne le grippage de la chaîne.
- Laisser la barre et la chaîne propres et affûtées.

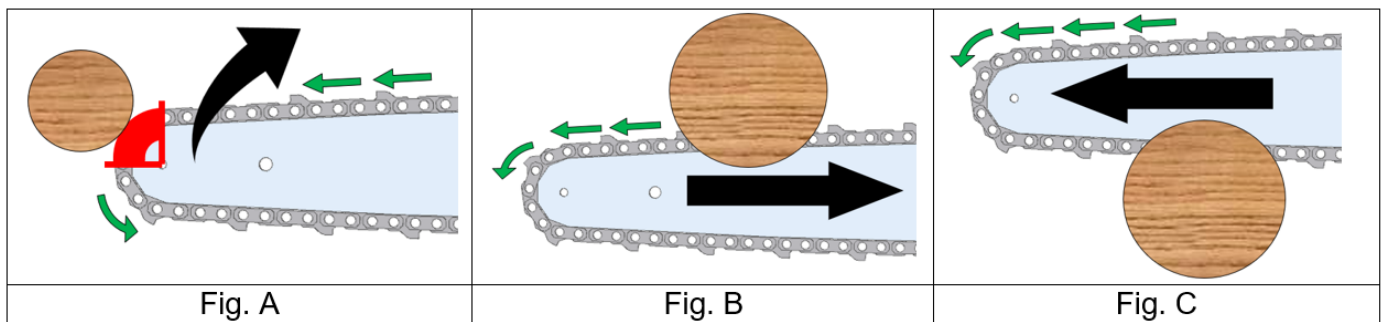
- Ne pas utiliser l'outil en travaillant sur une échelle.
- Ne pas tailler de branches à proximité des câbles électriques.
- Ne pas toucher la chaîne ou ne pas procéder à son entretien quand le moteur tourne.
- Faire attention au contrecoup et aux mouvements de rebondissement vers le haut de la barre. Les contrecoups peuvent entraîner de dangereuses pertes d'équilibre et par conséquent une perte de contrôle de l'outil.
- Faire attention en taillant des branches tendues, car elles peuvent entraîner une perte de contrôle de l'outil.
- L'inhalation des vapeurs d'huile et/ou de sciures de bois peut irriter les voies respiratoires et provoquer une intoxication. Si le problème persiste, consulter un médecin spécialisé.
- Ne jamais se distraire. Faites attention à ce que vous faites et faites preuve de bon sens en actionnant les outils.
- Il est interdit d'altérer les dispositifs de sécurité.
- Enlever toutes les clés de réglage avant d'allumer l'outil.
- En travaillant, la chaîne peut entrer en contact avec du matériau dur et provoquer des étincelles. Si l'atmosphère présente est potentiellement explosive, les étincelles sont susceptibles de provoquer des incendies ou des explosions.

### 2.3.2 Précautions de sécurité pour éviter les contrecoups

Le contrecoup est un mouvement soudain et rapide de la tronçonneuse vers le haut et/ou vers l'arrière vers l'opérateur ; qui peut se produire :

- lorsque la chaîne (2) touche un objet dur sur la zone supérieure de la pointe de la barre (voir Fig. A).
- lorsque le bois serre et écrase la chaîne dans la coupe, le long de la partie supérieure de la barre (voir Fig. B).

En travaillant par contre avec la partie inférieure de la barre, la tronçonneuse est éloignée de l'opérateur. Si la chaîne rencontre un objet dur et qu'elle est rapidement freinée, la tronçonneuse pourrait être violemment repoussée de l'opérateur, avec le risque de blessures graves (voir Fig. C).



### **!** ATTENTION !

Chacune de ces réactions peut entraîner une perte de contrôle de la tronçonneuse et un risque de blessures graves.

Si l'opérateur connaît ces risques et prend des mesures de prévention, le facteur surprise disparaît, réduisant ainsi le risque d'accidents.

Pour un contrôle adéquat de l'outil :

- en taillant, restez toujours sur vos gardes et ne vous distrayez pas,
- empoignez l'outil solidement des deux mains,
- plantez bien les pieds au sol et équilibrez votre corps,

### 2.3.3 Mises en garde avant et après le travail

- Veiller à ce que les dispositifs de sécurité et de protection soient toujours en bon état de marche.
- Laisser toutes les étiquettes indiquant un danger et une consigne de sécurité en parfait état.
- Transporter l'outil en le tenant avec la barre (1) dirigée vers l'arrière et le cache-barre (20) enclenché.
- Pour l'affûtage et l'entretien de la chaîne (2), respecter les instructions du fabricant de la chaîne.
- Ne l'utiliser qu'avec les accessoires indiqués par le fabricant.
- Conserver ce manuel avec soin et le consulter avant chaque utilisation de l'outil.
- Ne pas utiliser d'essence, de diluants ou d'autres produits agressifs pour nettoyer l'outil.

### 2.4 Mises en garde pour l'entretien

### **!** ATTENTION !

Avant d'effectuer toute opération d'entretien ou de réglage mécanique de l'outil :

- lire attentivement ce manuel d'utilisation et d'entretien,
- porter des chaussures de sécurité, des gants anti-perforation et des lunettes,
- désactiver le raccord de l'air comprimé du réseau avant toute opération d'entretien.



- Toute intervention de réparation ou d'entretien ordinaire peut être effectuée par un **opérateur** ayant les prérequis physiques et intellectuels nécessaires, comme définis par l'employeur.



- Les opérations d'entretien extraordinaire (ex. remplacement du frein de la chaîne) ou de réparation doivent être effectuées par un **technicien d'entretien mécanique ou électrique/électronique**.
- Avant de procéder à toute opération de réglage mécanique ou d'entretien de l'outil, il faut débrancher la batterie et/ou l'alimentation pneumatique
- Pendant les opérations d'entretien ou de réparation, les personnes étrangères doivent rester à une distance d'au moins 2 mètres de l'outil.



- Seul le **technicien d'entretien mécanique ou électrique/électronique** a le droit de désactiver les dispositifs de protection ou de sécurité (le cas échéant) et uniquement pour les opérations d'entretien extraordinaire. Il doit garantir la protection des opérateurs et doit éviter que l'outil ne s'endommage ; il doit réactiver ces dispositifs à la fin des opérations d'entretien.



- Toutes les opérations d'entretien qui ne sont pas expressément indiquées dans ce manuel doivent être effectuées dans l'un des Centres d'Assistance Agréés indiqués par le fabricant.



- Une fois que les opérations d'entretien ou de réparation sont terminées, ne remettre l'outil en marche qu'après avoir reçu l'autorisation d'un **technicien d'entretien mécanique ou électrique/électronique** qui devra veiller à ce que :
  - les travaux aient été complètement effectués ;
  - les systèmes de sécurité soient activés ;
  - personne n'utilise l'équipement.

## 3 SPÉCIFICATIONS TECHNIQUES

### 3.1 Identification du produit

Le modèle, le numéro de série et l'année de fabrication sont indiqués sur la plaque signalétique CE au nom du fabricant et fixée sur la machine. La plaque CE appliquée sur la machine/l'outil fournit les données et les symboles indiqués ci-dessous :

- 1) Marquage de conformité conforme à la directive 2006/42/CE
- 2) Raison sociale et adresse complète du fabricant
- 3) La prescription obligatoire, pour l'ensemble du personnel préposé à l'utilisation et/ou à l'entretien de l'outil, de lire la notice d'utilisation et d'entretien.
- 4) Désignation de l'outil
- 5) Type d'outil - Désignation du type / code de l'outil
- 6) Numéro de série
- 7) Année de fabrication, soit l'année où le processus de fabrication s'est terminé
- 8) Informations en vertu de la Directive « DEEE » 2012/19/UE : Les déchets issus des équipements électriques et électroniques peuvent contenir des substances dangereuses pour l'environnement et pour la santé humaine, il ne faut donc pas les éliminer avec les déchets domestiques mais en effectuant une collecte séparée dans les centres de collecte spécifiques.
- 9) Tension d'alimentation de l'outil (uniquement pour les outils alimentés par une batterie électrique)

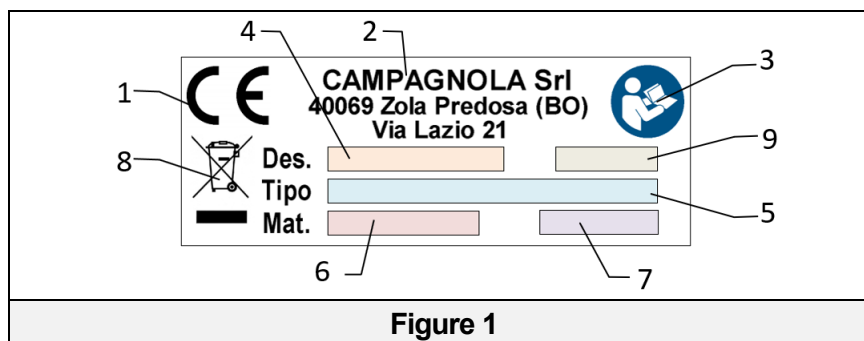


Figure 1



#### IMPORTANT !

Pour une identification correcte et claire de l'outil, il faut se reporter au type, au numéro de série et à l'année de production indiqués sur la plaque signalétique et les citer pour toute demande d'intervention ou d'assistance à Campagnola Srl.

**IMPORTANT !**

Unique, le marquage CE atteste de la conformité du produit à la Directive machines et aux autres directives applicables dans le respect des conditions prescrites et reportées dans la présente notice.

Dans le cas d'un outil/machine « composé/e », une plaque/étiquette CE est apposée sur le produit et une étiquette sur l'outil visant à identifier le type d'outil (ex. ATRA.xxxx) constituant l'outil/la machine composé/e.

**IMPORTANT !**

Il appartient au client de vérifier l'intégrité de la plaque signalétique/étiquette CE.

L'utilisateur est tenu de remplacer la plaque signalétique CE et/ou les plaques d'avertissement qui résultent illisibles en raison de leur usure. Il est absolument interdit d'enlever les plaques/étiquettes présentes sur la machine/l'outil. Campagnola S.r.l. décline toute responsabilité quant à la sécurité de la machine/l'outil en cas de non-respect de cette interdiction.

La plaque signalétique de la machine est fixée sur la machine comme indiqué sur la figure suivante.



**LA DIRECTIVE 2012/19/UE NE S'APPLIQUE QU'AUX OUTILS ET/OU ÉQUIPEMENTS ÉLECTRIQUES ET ÉLECTRONIQUES (AEE).**

**AINSI, MÊME SI LA PLAQUE/ÉTIQUETTE CE REPORTE LE SYMBOLE DE LA POUBELLE SUR ROUES BARRÉ, CETTE DIRECTIVE NE D'APPLIQUE PAS AUX PRODUITS DE TYPE PNEUMATIQUE NON DOTÉS DE LA MENTION EEE.**

### 3.2 Description du produit

La tronçonneuse à chaîne pneumatique est un outil conçu pour la taille et l'élagage des arbres fruitiers, des vignes, des plantations d'agrumes, des oliviers et de tous les arbres en général.

Il est constitué d'un corps de moteur en alliage léger.

Il n'est conçu que pour être utilisé sur une perche de rallonge télescopique ou fixe, équipée d'une poignée de commande. Il peut être fourni :

- avec une chaîne de 1/4" 1,3 sur barre de 8" ;
- avec une chaîne de 1/4" 1,1 sur barre Carving de 8" :

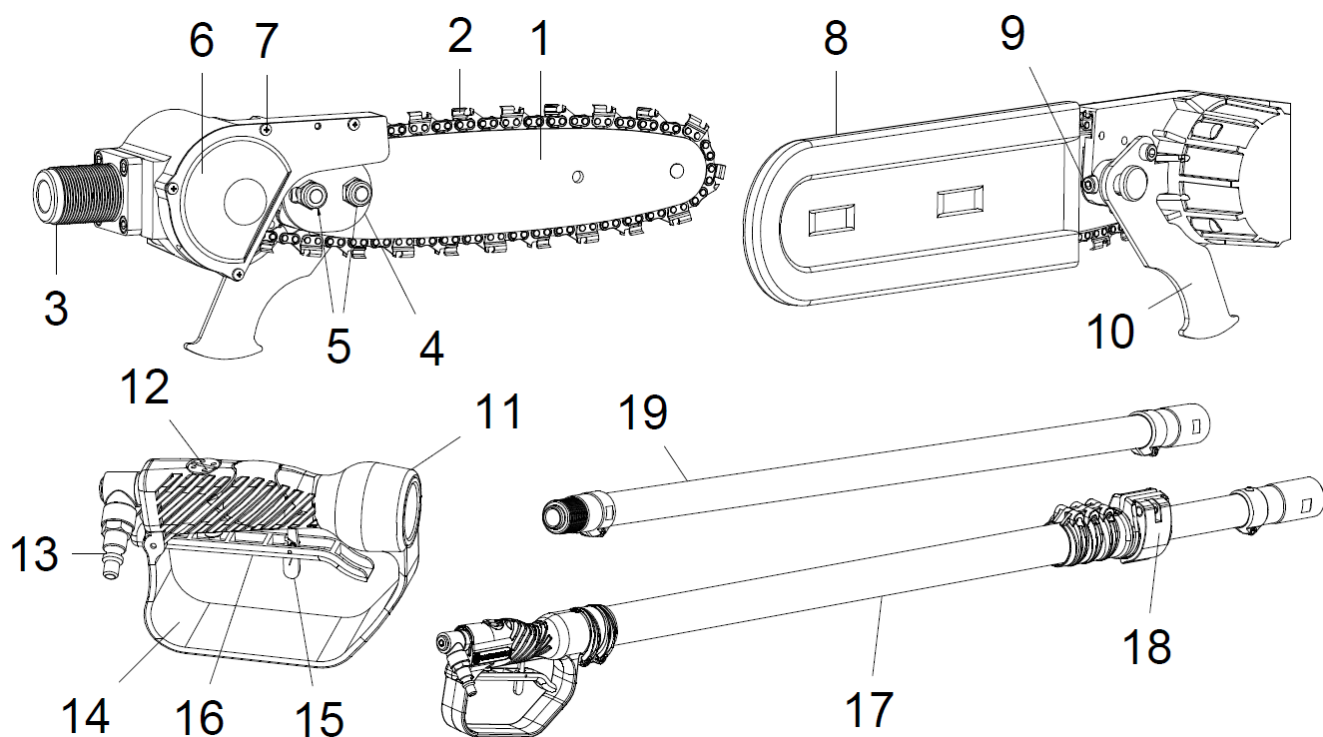
Contrôler que l'emballage de l'outil contienne les éléments suivants :

- Manuel d'utilisation et d'entretien.
- Jeu de clés.

**IMPORTANT !**

Le déballage et l'achèvement du montage doivent être effectués sur une surface plane dans une zone suffisamment spacieuse pour manutentionner l'outil et l'emballage et en utilisant des outils appropriés.

### 3.3 Description des composants principaux



1. **Barre de taille**  
Elle supporte et guide la chaîne.
2. **Chaîne**  
Elle taille les branches, les troncs, etc.
3. **Raccord pour perche**  
Il permet le raccordement entre l'outil et la perche.
4. **Rondelle d'arrêt de barre**  
Elle fixe la barre de la chaîne.
5. **Écrou de blocage**  
Il bloque la barre.
6. **Carter avant**  
Il couvre le pignon et fixe la barre de la chaîne.
7. **Vis de fixation**  
Elles fixent le carter avant.
8. **Cache-barre**  
C'est l'étui de protection contre le contact avec la chaîne.
9. **Vis de réglage**  
Elle règle la tension de la chaîne.
10. **Crochet pour la fauche**  
Il fauche les branches coupées.
11. **Poignée de commande**  
Elle permet de soutenir et de guider l'outil
12. **Soupape pneumatique**  
Elle permet l'émission d'air vers le moteur.
13. **Raccord**  
Il permet le raccordement du tuyau d'alimentation de l'air à l'outil.
14. **Protège-main arrière**  
Il protège la main de l'opérateur.
15. **Cran d'arrêt du levier**  
Il empêche l'actionnement involontaire du levier
16. **Levier**  
Il commande le démarrage de l'outil.
17. **Perche télescopique**  
Elle permet de travailler à des hauteurs variables.
18. **Levier**  
Il bloque la perche extensible.
19. **Perche fixe**  
Elle permet de travailler sans utiliser d'échelle

### 3.4 Données techniques

Type de tronçonneuse à chaîne	8" - 1/4"	Carving 8" 1/4" 1,1
Poids de la tronçonneuse à chaîne	1,2 kg	1,2 kg
Longueur de la barre de taille	8"	Carving 8"
Chaîne pas / Réglette	1/4" 1,3	1/4" 1,1
Pignon	7 dents 1/4"	
Vitesse de la chaîne	11 m/s	
Consommation d'air	430 l/min	
Taille max. de la barre	150 mm	
Pression de fonctionnement	10 bar (1000 kPa)	
Cran d'arrêt	OUI	
Montage sur rallonge prévu	OUI	



### 3.5 Dispositifs de sécurité et de protection

- Cran d'arrêt (15) : il s'enclenche automatiquement en relâchant le levier d'actionnement (16) et empêche le démarrage involontaire de l'outil.
- Protège-mains (14) de la poignée : il protège le levier (16) contre tout actionnement accidentel.
- Cache-barre (8) : il protège la barre et la chaîne pendant le transport.

### 3.6 Utilisation prévue

L'outil a été conçu et construit pour la taille et l'élagage des arbres fruitiers, vignes, plantations d'agrumes, oliviers et tous les arbres en général ; selon les procédures et dans les limites précédemment décrites.



#### ATTENTION !

- Toute autre utilisation, qui doit être considérée comme étant incorrecte et par conséquent potentiellement dangereuse pour l'intégrité physique des opérateurs, annule la garantie.
- Si l'outil est utilisé pour des objectifs autres que ceux susmentionnés, il peut gravement s'endommager et causer des dommages corporels et matériels.

## 4 INSTALLATION ET MISE EN MARCHÉ

### 4.1 Installation



À la première utilisation, il faut suivre les opérations suivantes :

- Montage de la perche de rallonge : Voir le paragraphe 4.1.4
- Régler la tension correcte de la chaîne de la tronçonneuse ; Voir paragraphe 4.1.1
- Raccorder l'outil au réseau d'alimentation de l'air comprimé ; Voir le paragraphe 4.1.2
- Lubrification de la chaîne. Voir le paragraphe 4.1.3

De plus, après la première utilisation, il est toujours nécessaire avant de commencer le travail de contrôler que :

- il n'y ait pas de vis desserrées sur l'outil ;
- la chaîne soit correctement tendue, affûtée et qu'elle ne présente pas de signes d'endommagement ;
- les poignées soient propres et sèches ;
- le niveau d'huile dans le réservoir du lubrificateur du compresseur et si nécessaire faire l'appoint jusqu'au niveau maximum ;
- tous les systèmes de sécurité et de protection fonctionnent et sont montés correctement.

#### 4.1.1 Réglage de la tension de la chaîne



#### ATTENTION !

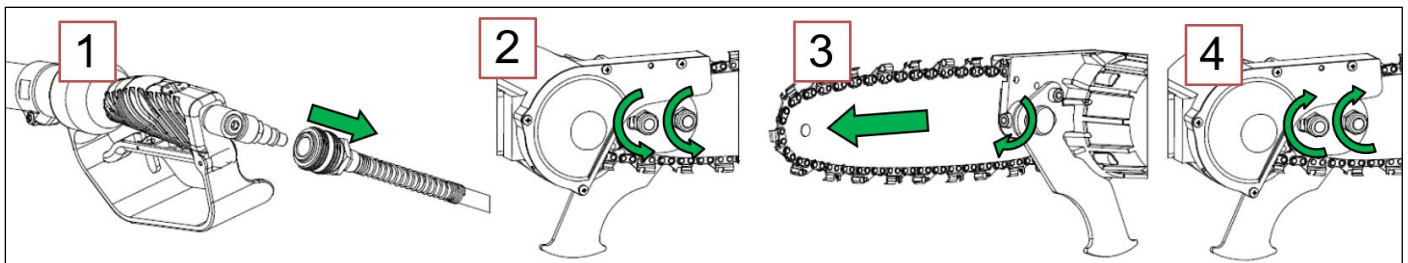


Les dents de la chaîne sont tranchantes, avant de continuer, porter des gants de protection.



Pour régler la tension de la chaîne, suivre dans l'ordre les étapes ci-dessous :

1. Débrancher le tuyau de l'alimentation de l'air comprimé de l'outil.
2. Desserrer les écrous (5).
3. Tourner la vis de réglage (9) dans le sens horaire jusqu'à ce que la chaîne s'adapte parfaitement à la partie inférieure de la barre (1) et qu'en la soulevant, il soit possible de la décoller de la barre d'environ 2-4 mm.
4. Lorsque ce réglage est atteint, bloquer les écrous (5).



**ATTENTION !** Ne pas trop tendre la chaîne, sinon l'effort du moteur sera trop excessif.

Si la chaîne est trop tendue, desserrer l'écrou de fixation du carter et tourner la vis (9) dans le sens antihoraire pour la desserrer. Répéter le contrôle de la bonne tension.



#### IMPORTANT !

La chaîne (2) a tendance à s'allonger ou à se resserrer pendant l'utilisation de l'outil, ce qui modifie sa tension. Contrôler régulièrement la tension de la chaîne et la régler au besoin. Ne pas tendre la chaîne quand elle s'est étirée en raison de la chaleur. La laisser refroidir avant de procéder à un nouveau réglage. Mettre une chaîne chaude en tension peut provoquer une surtension de cette dernière.



## IMPORTANT !

Une chaîne neuve a besoin d'une période de rodage pendant laquelle elle devra être contrôlée plus fréquemment.



**ATTENTION !** Ne jamais laisser la chaîne détendue car elle provoque une usure rapide des composants et peut sortir de la barre pendant la taille, en provoquant des situations dangereuses.



**ATTENTION !** La tension de la chaîne doit être vérifiée à chaque fois que vous commencez à travailler, après les premières coupes et régulièrement toutes les dix minutes.

### 4.1.2 Raccordement au réseau d'alimentation



#### ATTENTION !

- Avant de brancher l'outil au réseau d'alimentation de l'air, veiller à ce que le tuyau et les raccords soient propres.
- Pour alimenter correctement la tronçonneuse à chaîne, utiliser un tuyau d'un diamètre intérieur de 8 mm et d'une longueur maximale de 50 m.



Effectuer les opérations suivantes dans l'ordre :

- Brancher l'outil au réseau d'alimentation de l'air comprimé au moyen du raccord (13).
- Régler la pression de fonctionnement sur le compresseur à 10 bar.
- Régler la lubrification de l'air du compresseur (min. 3/4 gouttes/min)

### 4.1.3 Lubrification de la chaîne



#### REMARQUE

L'outil n'est pas équipé d'un réservoir d'huile pour la lubrification de la chaîne, mais d'un système automatique qui récupère l'huile distribuée en amont du compresseur à travers son lubrificateur. La chaîne est lubrifiée par l'air d'échappement du moteur pneumatique.

Avant utilisation, il est nécessaire de vérifier dans le compresseur ou dans le réseau d'alimentation en air comprimé :

- la présence de l'huile dans le godet du lubrificateur et le remplir le cas échéant,
- que la quantité d'huile émise par le lubrificateur soit au moins une goutte toutes les 3-4 secondes.



#### ATTENTION !

Ne jamais faire fonctionner l'outil sans huile ou avec un niveau trop bas.

Le défaut de lubrification peut provoquer des grippages de la chaîne (2).

Si la chaîne fonctionne sans huile, il y a une usure rapide de la chaîne et de la barre et la durée de vie de l'outil se raccourcit.



#### ATTENTION !

Ne pas utiliser d'huile usagée ou recyclée. N'utiliser que de l'huile biodégradable pour chaînes.

### 4.1.4 Montage de l'outil sur rallonge



#### ATTENTION !

L'outil doit être utilisé uniquement et exclusivement avec des perches de rallonge (fixes ou télescopiques) dont la poignée de commande est dotée d'un système de protection contre les démarrages accidentels.



#### ATTENTION !

Ne pas utiliser l'outil avec des perches de rallonge n'ayant qu'un robinet.

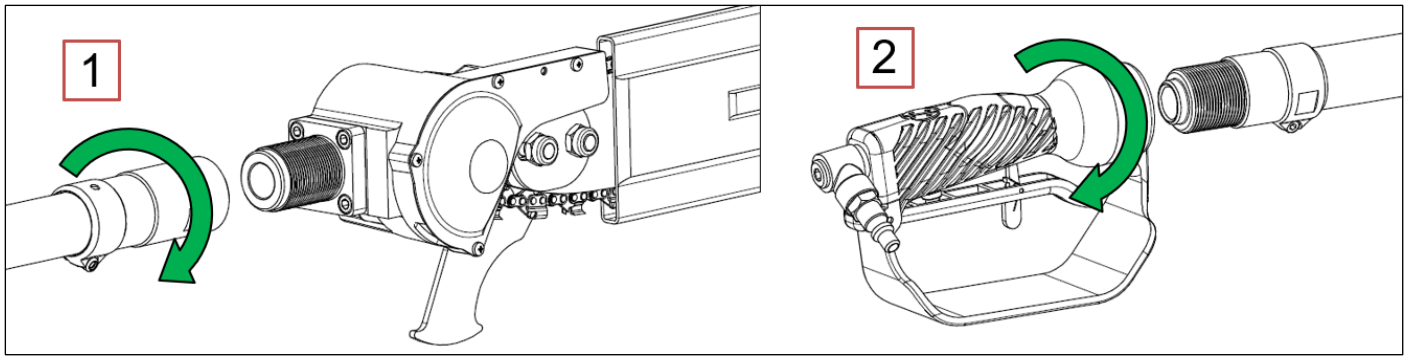


#### ATTENTION !

Avant de monter la rallonge, porter des gants de protection anti-perforation.

Effectuer les opérations suivantes pour monter la perche de rallonge sur l'outil :

1. Visser la rallonge jusqu'à la butée sur le raccord (3) placé sur le corps du moteur.
2. Visser la poignée (11) sur la perche.

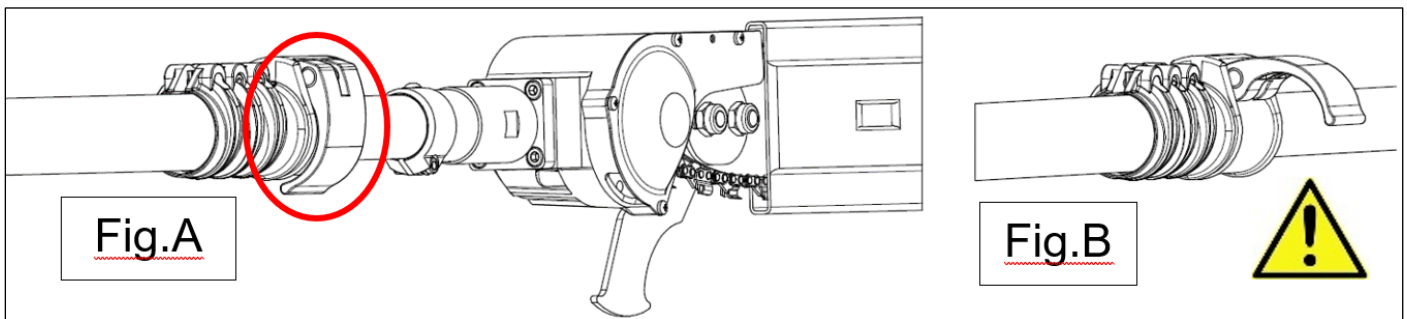


**ATTENTION !**

Avant d'utiliser l'outil monté sur une perche télescopique, s'assurer que la partie extensible de la perche soit bloquée. Le verrouillage est obtenu lorsque le levier est dans la position indiquée sur la Figure A.

**ATTENTION !**

Débloquer le levier (18) pour allonger ou raccourcir la perche extensible, uniquement en l'absence d'air à l'intérieur de la perche. Figure B.



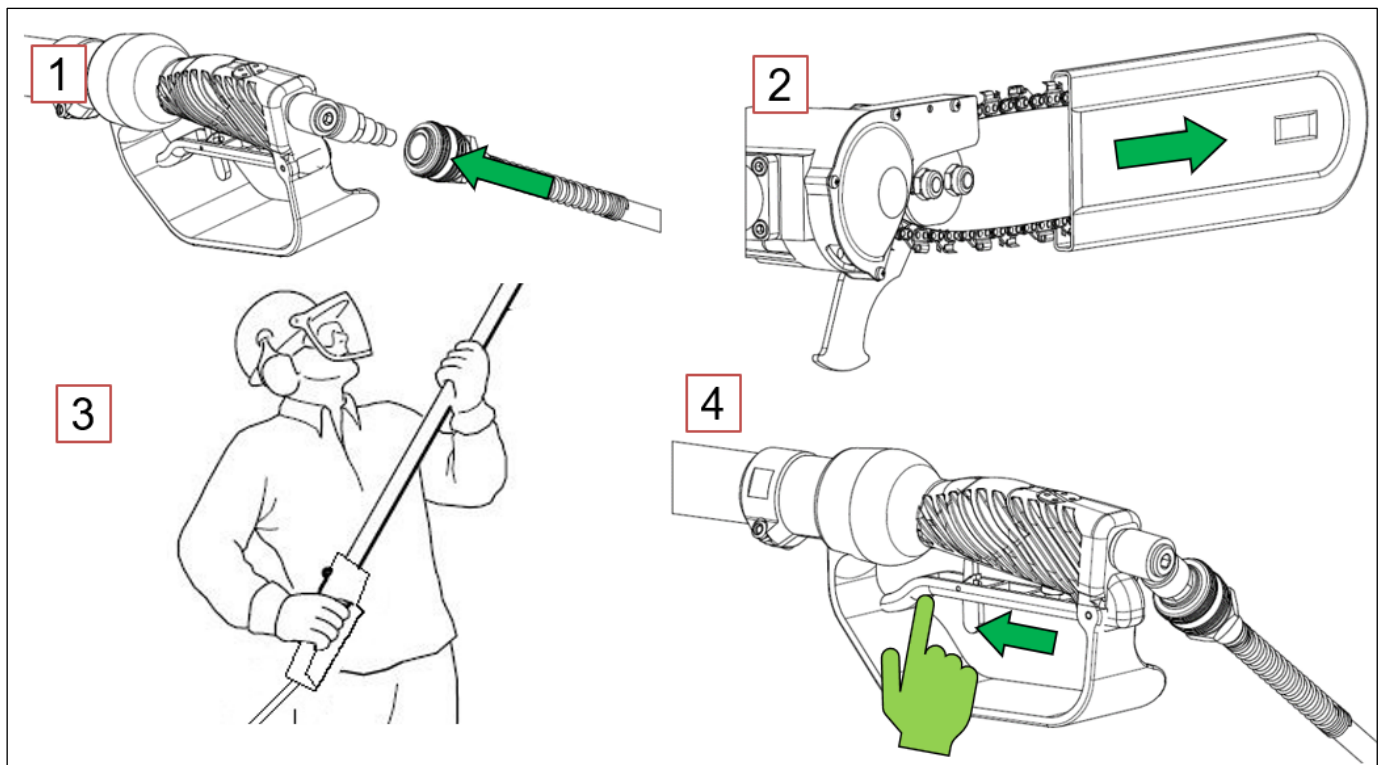
## 4.2 Démarrage et arrêt de l'outil

**ATTENTION !**

Avant de démarrer l'outil :

- Veiller à ce que la chaîne (2) ne soit pas au contact de corps étrangers.
- Porter des vêtements de protection.
- Vérifier que tous les systèmes de sécurité et de protection fonctionnent et qu'ils sont montés correctement.
- Contrôler si la barre (1) de coupe et la chaîne (2) sont montées correctement et si la chaîne a été bien tendue.
- Contrôler que toutes les vis de serrage sont bloquées correctement.
- Contrôler le niveau d'huile dans le réservoir du lubrificateur du compresseur.

1. Brancher l'outil au réseau d'alimentation de l'air comprimé au moyen du raccord (13).
2. Enlever le cache-barre (8).
3. Tenir fermement l'outil à deux mains : la droite sur la poignée de commande (11) et la gauche sur la tige de rallonge (17 ou 19). Les pouces et les doigts doivent être bien fermés autour des poignées.
4. Déplacer le cran d'arrêt vers l'avant (15). En appuyant sur le levier d'actionnement (16), l'outil démarre. En relâchant le levier de commande (16), l'outil s'arrête et le cran d'arrêt (15) s'enclenche automatiquement.



**⚠ ATTENTION !**

Ne pas travailler sur les arbres ou sur une échelle car cela est extrêmement dangereux.

**⚠ ATTENTION !**

Ne pas poser l'outil au sol ou sur des objets tant que la chaîne (2) n'est pas arrêtée. Après le relâchement du levier de commande, la chaîne continue à tourner encore quelques instants.

**⚠ ATTENTION !**

Lors des déplacements de l'outil, insérer le cache-barre (8) pour protéger la chaîne. Ces comportements préviennent les dommages accidentels aux choses et/ou aux personnes et/ou l'endommagement du produit.

### 4.3 Emballage et manutention

L'unité est emballée par le fabricant et transportée chez le revendeur en utilisant une boîte spécifique.

**⚠ ATTENTION !**

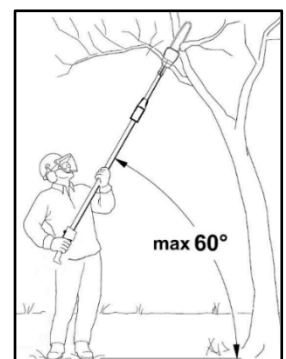
Les opérations de manutention des charges doivent être effectuées conformément aux réglementations en matière de sécurité sur les lieux de travail. Conserver la boîte pour le stockage de l'outil pour de moyennes ou longues périodes ou pour l'envoyer emballé à un Centre d'Assistance Agréé pour toute réparation.

## 5 UTILISATION DE L'OUTIL

### 5.1 Utilisation prévue du produit

Avant de commencer à travailler avec l'outil, mettre des vêtements de protection et vérifier que tous ses systèmes de sécurité et de protection fonctionnent et qu'ils sont correctement installés.

- Tenir fermement l'outil à deux mains : la droite sur la poignée de commande (14) et la gauche sur la rallonge. Adopter une position stable et sécurisée. Rester droit et tenir l'outil sur le côté droit du corps.
- Ne commencer à couper que lorsque la chaîne de la tronçonneuse a atteint la vitesse maximale.
- Lors de la coupe, ne pas appuyer trop fort sur la chaîne de la tronçonneuse, mais la laisser fonctionner. Pour obtenir les meilleurs résultats de coupe, il est essentiel de s'assurer que la vitesse de la chaîne ne diminue pas en raison d'une surcharge.
- Faire attention lorsque la chaîne a terminé la taille, la tronçonneuse change soudainement de poids. Il existe un risque de blessures aux jambes et aux pieds.
- Tenir l'appareil obliquement et ne pas dépasser un angle de 60° par rapport au plan horizontal.
- Pour faciliter la chute des branches taillées, il est conseillé de couper d'abord celles du dessous.

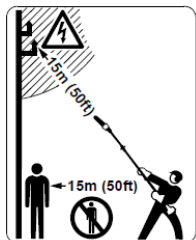


## ATTENTION !

Ne jamais s'arrêter sous la branche qui est en train d'être taillée et évaluer l'espace de chute des branches taillées. Les branches qui tombent au sol peuvent rebondir vers le haut avec un risque de blessure.

## ATTENTION !

Faire attention à la branche qui tombe. Laisser la zone de travail dégagée en enlevant les branches tombées. Avant de couper les branches, définir l'issue de secours et éliminer les obstacles.



## ATTENTION !

**Danger de mort par électrocution.** Cet appareil n'est pas isolé. Rester à une distance d'au moins 15 m des lignes sous tension.

**Risque de blessure en cas de chute de branches et de chute de morceaux de bois !** Aucune autre personne ne doit rester dans un rayon de 15 m

**Risques de dommages matériels.** Garder cette distance même des objets (véhicules, vitres des fenêtres).

## ATTENTION !

N'effectuer en aucun cas d'opérations de coupe en prenant l'outil d'une seule main.

## ATTENTION !

- N'utiliser l'outil que pour les objectifs décrits au par. « Description du produit ». Toute autre utilisation peut entraîner des accidents.
- N'actionner l'outil que lorsque celui-ci est introduit entre les branches. Une utilisation incorrecte entraîne une plus grande usure de l'outil.

### 5.2 Utilisations non prévues

- Ne pas utiliser l'outil dans des conditions d'équilibre précaire.
- Ne pas couper de matériaux autres que le bois.
- Ne pas utiliser l'outil pour lever, déplacer ou briser des objets et ne pas s'en servir comme d'un levier.
- Ne pas utiliser l'outil dans une atmosphère explosive et inflammable.
- Ne pas couper de troncs plus larges que la longueur maximale de la barre.

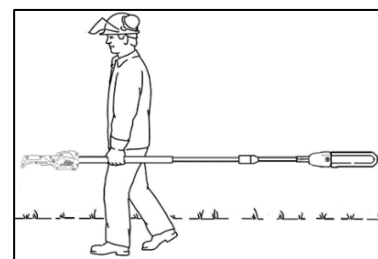
### 5.3 Transport de l'outil

Transporter l'outil en laissant la barre (1) dirigée vers l'arrière et en enclenchant le cache-barre (20).

Saisir l'outil sur la perche de manière équilibrée.

Pour le transport dans un véhicule : éviter le renversement et les dommages en fixant l'outil de manière stable.

Ces comportements préviennent les dommages accidentels aux choses et/ou personnes et/ou l'endommagement du produit durant le transport.



### 5.4 Remisage

Lorsque l'outil doit rester à l'arrêt pendant de longues périodes, suivre les instructions d'entretien et de nettoyage indiquées dans le manuel :

- Contrôler qu'aucune saleté ne se trouve sur les raccords du réseau d'air.
- Suivre toutes les règles d'entretien décrites dans le manuel.
- Éliminer les résidus de coupe (sciure) sur le couvercle avant, remonter et bien nettoyer l'outil.
- Placer le cache-barre sur la barre de taille.



## 5.5 Inconvénients, causes, solutions

INCONVÉNIENT	CAUSES	SOLUTIONS
L'outil ne fonctionne pas	Régulateur de l'air situé sur le compresseur fermé	Régler le régulateur à la bonne pression (10 bar)
	Tuyau d'alimentation de l'air obturé	Débrancher le tuyau d'alimentation de l'air et vérifier s'il y a des interruptions ou des impuretés à l'intérieur des raccords
La chaîne se bloque	Lubrification insuffisante	Remplir le godet du lubrificateur du compresseur.
L'outil n'a pas la force adéquate	Tuyau d'alimentation en air présentant des impuretés	Débrancher le tuyau d'alimentation et insuffler de l'air comprimé pour le débarrasser de toute impureté
	Pression du compresseur insuffisante	Contrôler si la pression du compresseur est bien à 10 bar
	Moteur non lubrifié.	Contrôler le niveau d'huile du lubrificateur du compresseur
Fuites d'air de la soupape de la poignée	Joint de la soupape détériorés ou usés	Démonter la soupape de la poignée et remplacer les joints même s'ils ne sont que très peu usés



### ATTENTION !

Le non-respect des instructions contenues dans ce manuel peut causer des dommages ou des accidents.

## 6 ENTRETIEN

### 6.1 Entretien ordinaire

Un entretien soigneux et régulier de l'outil garantit son efficacité parfaite et une longue durée de vie.



Les opérations d'entretien ordinaire peuvent être effectuées par les opérateurs.



### ATTENTION !

- Avant d'effectuer toute opération d'entretien :
  - Débrancher le tuyau de l'alimentation de l'air comprimé de l'outil.
  - Porter des gants de protection anti-perforation.
- Toutes les opérations d'entretien/remplacement qui ne sont pas visées dans ce manuel doivent être effectuées dans un Centre d'assistance agréé.

#### 6.1.1 Contrôle du réglage de la tension de la chaîne

Contrôler régulièrement la tension de la chaîne et la régler le cas échéant, en suivant la procédure indiquée au paragraphe 4.1.2. La chaîne (2) a tendance à s'allonger ou à se resserrer pendant l'utilisation de l'outil, ce qui modifie sa tension.

Ne pas tendre la chaîne quand elle s'est étirée en raison de la chaleur. La laisser refroidir avant de procéder à un nouveau réglage.



### IMPORTANT !

Une chaîne neuve a besoin d'une période de rodage pendant laquelle elle devra être contrôlée plus fréquemment.

#### 6.1.2 Contrôle et remplacement de la chaîne et/ou de la barre de taille



### REMARQUE !

Remplacer la **chaîne** lorsque, après plusieurs affûtages, la longueur de la dent a atteint 3-4 millimètres ou lorsque les maillons de la chaîne sont usés.



### REMARQUE !

Remplacer la **barre** lorsque :

- la profondeur de la rainure est inférieure à la hauteur des maillons d'entraînement (qui ne doivent jamais toucher le fond) ;
- la paroi intérieure de la rainure est usée au point que la chaîne est inclinée latéralement ;
- les signes d'usure, de déformation ou d'endommagement sont évidents.

Pour éviter une usure asymétrique de la barre, il est conseillé de l'inverser périodiquement par rapport à la chaîne.



### ATTENTION !



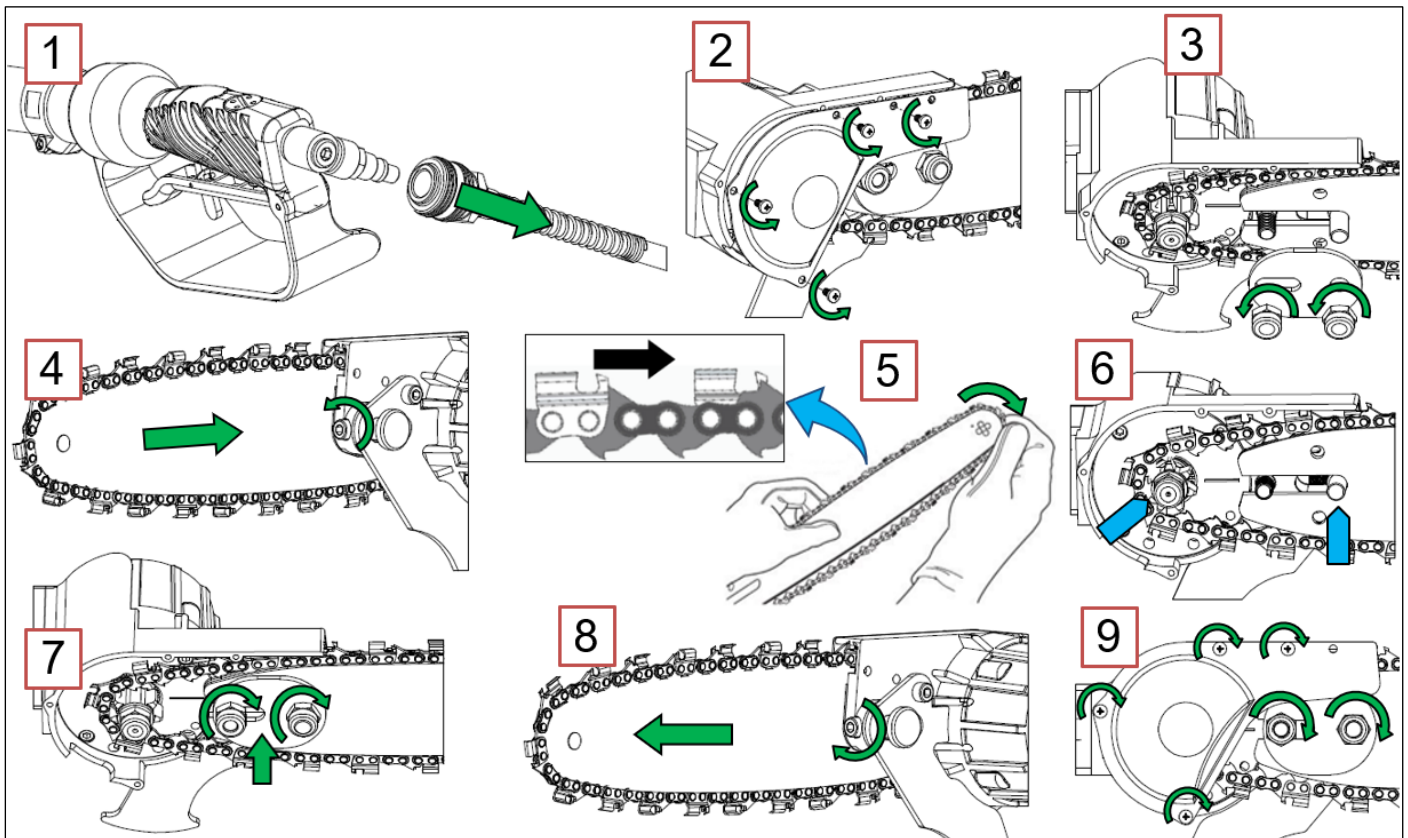
Les dents de la chaîne sont tranchantes, avant de continuer, porter des gants de protection.





Pour le remplacement de la chaîne et/ou de la barre ; effectuer dans l'ordre les opérations suivantes :

1. Débrancher le tuyau de l'alimentation de l'air comprimé de l'outil.
2. Démonter le carter avant (6) et dévisser les vis (7).
3. Dévisser les écrous (5) et enlever la rondelle (4).
4. Desserrer la barre de la chaîne (1) en dévissant la vis (9) dans le sens antihoraire jusqu'à ce que la barre et la chaîne puissent être démontées.
5. Monter la chaîne sur la barre en introduisant les languettes des maillons de transmission de la chaîne (2) dans la rainure de la barre et sur le pignon. S'assurer que la chaîne tourne dans le bon sens et que les dents de coupe sont montées de façon correcte et dans la bonne position.
6. Mettre la barre et la chaîne en place sur l'outil en vérifiant que :
  - les mailles de guidage de la chaîne soient enclenchées sur les dents du pignon,
  - l'axe du tendeur de chaîne soit inséré dans la fente de la barre.
7. Insérer la rondelle et visser les écrous ( ) sans serrer.
8. Tendre la barre de la chaîne (1) en tournant la vis de réglage (9) dans le sens horaire. La chaîne doit être bien tendue pour pouvoir glisser facilement sous la pression de la main.
9. Après avoir atteint la bonne tension, remonter le carter avant et bloquer les écrous (5).



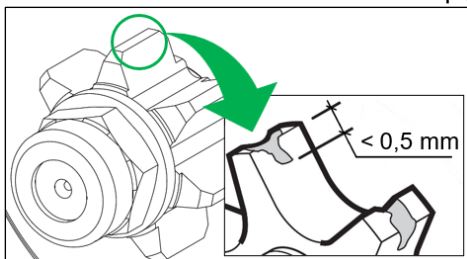
#### IMPORTANT !

Avec une chaîne neuve, avant de commencer à couper, faire tourner la chaîne (2) à basse vitesse pendant quelques minutes. Cela permet à l'huile d'atteindre toutes les parties de la chaîne (2) et de la barre (1). Les premières coupes doivent être légères, en évitant les pressions trop fortes et en veillant à ce qu'il y ait toujours une abondance particulière d'huile. Laisser la chaîne, la barre et le pignon se réchauffer complètement, puis vérifier la tension de la chaîne et l'ajuster si nécessaire.

#### 6.1.3 Contrôle de l'usure du pignon de la chaîne

Vérifier périodiquement l'usure du pignon.

Si les traces d'usure sur les dents du pignon dépassent 0,5 mm (0,02 in.), le pignon doit être remplacé.



Ne jamais utiliser une chaîne avec un pignon usé, surtout si la chaîne est neuve.  
Il faut toujours monter une nouvelle chaîne sur un nouveau pignon.



### IMPORTANT !

Le remplacement du pignon de la chaîne doit être effectué par un atelier agréé.



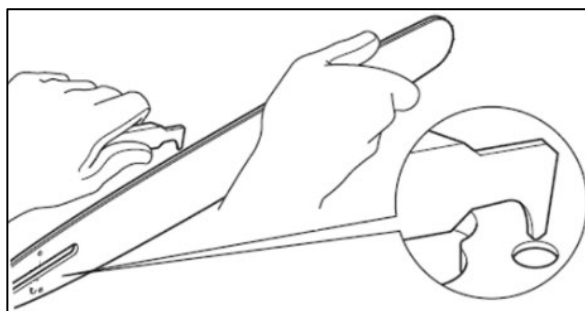
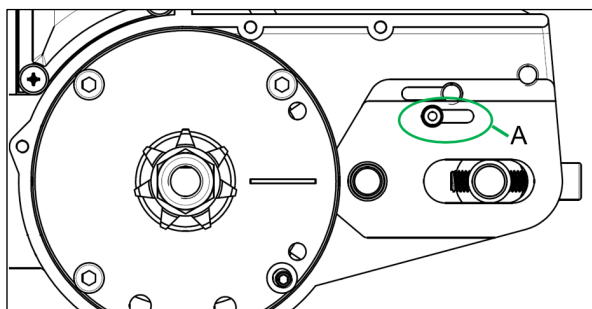
#### 6.1.4 Nettoyage de la barre de taille et des trous de lubrification

Pour que la barre et la chaîne restent efficaces, il est nécessaire de laisser le système de lubrification propre.  
Après avoir retiré le carter avant (6), la chaîne (2) et la barre (1) ; enlever tous les résidus de coupe (sciure) à l'aide d'une brosse.

Nettoyer toute la zone de l'outil sous la barre et en particulier le distributeur d'huile (A).

Éliminer tout type de saleté sur la barre avec une brosse :

- Nettoyer la rainure de la barre avec le racloir prévu à cet effet.
- Nettoyer les trous de la lubrification.



#### 6.1.5 Entretien de la soupape

La soupape pneumatique est un dispositif important pour le passage du flux d'air comprimé qui permet le démarrage du moteur.

Pour qu'elle reste efficace, il est nécessaire de la nettoyer régulièrement et de vérifier l'état des joints.



### ATTENTION !

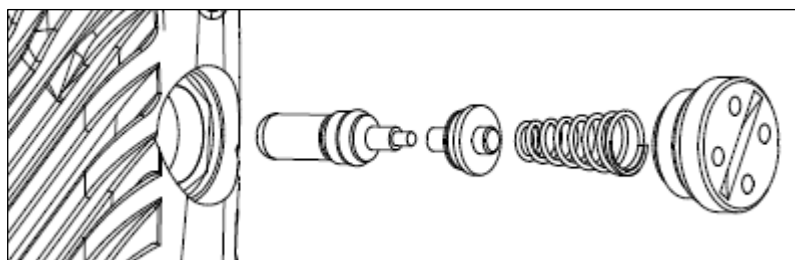
S'assurer d'avoir débranché le tuyau d'alimentation en air comprimé de l'outil avant de procéder à l'extraction de la soupape pneumatique.

Dévisser le bouchon de la soupape (12).

Faire glisser doucement la soupape.

Insuffler de l'air comprimé sur l'arbre de la soupape et dans le logement sur le corps.

Insérer délicatement la soupape dans le corps et visser le bouchon.



#### 6.1.6 Affûtage de la chaîne

La chaîne doit toujours être bien affûtée. Si la chaîne est affûtée, elle avance toute seule dans le bois et produit de gros et longs copeaux.

Affûter la chaîne lorsque l'un des événements suivants se produit :

- la chaîne ne coupe pas sans devoir appuyer la lame contre le bois et elle produit de la sciure très fine ;
- si la coupe ne produit pas de sciure, la chaîne a complètement perdu son tranchant et en coupant, elle pulvérise le bois ;
- la tronçonneuse « sautille » pendant la taille.



### IMPORTANT !

Suivre les instructions du fabricant pour l'affûtage et l'entretien de la chaîne (2).

Un affûtage approprié restaure le bord de raccord de chaque élément tranchant aux angles d'affûtage spécifiés par le fabricant.

Pour affûter correctement la chaîne, contacter le revendeur qui vous recommandera les bons outils nécessaires.

## ATTENTION !

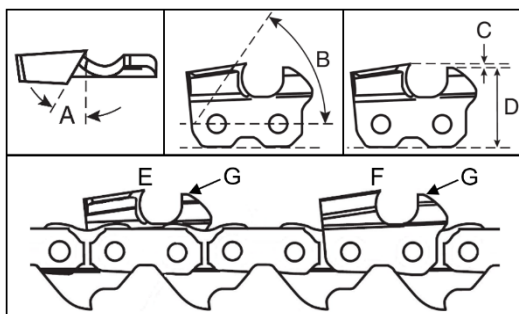
Les dents de la chaîne sont affûtées, l'opérateur peut se couper. Porter des gants de travail anti-perfor



### ➤ AFFÛTAGE DES ÉLÉMENTS TRANCHANTS

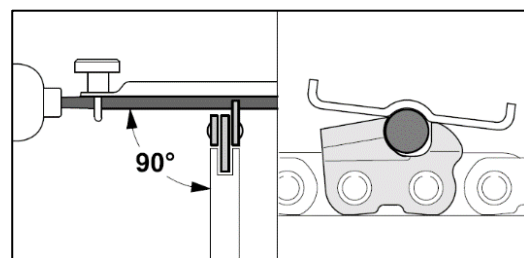
Avant de procéder à l'affûtage, nettoyer la chaîne et remplacer les parties endommagées ou usées.

- A = Angle d'affûtage
- B = Angle de coupe
- C = Réglette de profondeur
- D = Parallèles
- E = Tranchant du maillon droit
- F = Tranchant du maillon gauche
- G = Limiteur de profondeur



Procéder à l'affûtage à l'aide d'une lime ronde d'un diamètre adapté au pas de la chaîne (pour une chaîne 1/4" nous recommandons une lime d'un diamètre de 4 mm).

- Lors de l'affûtage, la lime ronde doit rester perpendiculaire à la barre.
- toujours affûter la chaîne de l'intérieur vers l'extérieur du tranchant, en laissant l'inclinaison du tranchant à 30°.
- Terminer l'affûtage des dents du même côté puis tourner la chaîne et répéter l'opération pour les dents du côté opposé.
- Les mailles coupantes, après l'affûtage, doivent toutes être de la même longueur et de la même largeur.



## IMPORTANT !

Après avoir limé la chaîne sur la barre, la tremper dans de l'huile et éliminer tout résidu de limaille avant utilisation. Appliquer une quantité suffisante d'huile et faire tourner la chaîne lentement pour éliminer tout résidu de limaille laissé dans la rainure de la barre. Les résidus de limaille dans la rainure endommagent prématurément la chaîne et la barre de guidage.

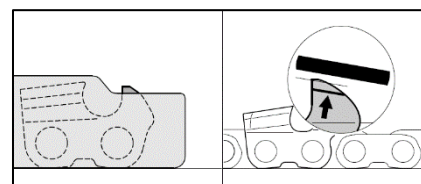
## ATTENTION !

En affûtant les dents de la chaîne, la différence entre la dent et le limiteur de profondeur se réduit.

Tous les 3 ou 4 affûtages de la chaîne (1), contrôler et, éventuellement, limer le limiteur de profondeur en utilisant une lime plate, puis arrondir la pointe avant.

### ➤ RÉGLAGE DES LIMITEURS DE PROFONDEUR

Placer la réglette de profondeur sur la chaîne (1) de manière à ce que le limiteur de profondeur dépasse. Limer, avec une lime plate, la partie saillante du limiteur de profondeur jusqu'à l'obtention du même niveau que la réglette de profondeur. Arrondir l'angle avant du limiteur de profondeur.



### 6.1.7 Entretien en fin de travail

Suivre toutes les règles d'entretien et de nettoyage décrites dans le manuel.

- Éliminer les résidus de coupe (sciures) sous le couvercle avant (6). Remonter et nettoyer soigneusement l'outil.
- Insérer le cache-barre (8) sur la barre de taille.

### 6.2 Entretien extraordinaire

## ATTENTION !

Toute opération d'entretien extraordinaire doit être réalisée dans un Centre d'Assistance Agréé par le fabricant.



**ATELIER AGRÉÉ**

Il s'agit de l'atelier autorisé à effectuer les réparations sur les produits du fabricant.

### 6.3 Tableau d'entretien périodique

ENTRETIEN ORDINAIRE					
	Avant utilisation	Toutes les 2 heures de travail	Tous les jours	Toutes les semaines	À la fin de chaque saison de travail / au moins une fois par an
Vérifier la lubrification de la chaîne	X	X	X		
Contrôler l'état et la tension de la chaîne	X	X	X	X	
Contrôler l'état de la barre	X			X	
Vérifier l'efficacité du levier, des crans d'arrêt et des protections	X			X	
Éliminer les résidus de taille			X	X	X
Vérifier l'usure du pignon de la chaîne				X	
Vérifier, et si nécessaire, serrer toutes les vis et écrous accessibles					X

## 7 DÉMOLITION ET ÉLIMINATION DES COMPOSANTS

### 7.1 Élimination des matériaux épuisés

Suite à l'installation et au cours de son fonctionnement normal, la machine ne comporte pas de contamination environnementale mais durant toute la période d'utilisation, certains déchets ou matériaux épuisés sont produits dans des conditions particulières (par exemple la graisse de lubrification des pièces mécaniques).

Pour l'élimination de ces matériaux, chaque pays possède des règles spécifiques de protection de l'environnement. Le client est tenu de connaître les lois en vigueur dans son pays et d'opérer de manière à obtempérer à ces législations conformément aux indications reportées sur les fiches techniques des produits utilisés à demander au fabricant.



#### **ATTENTION !**

**Respecter les lois en vigueur en matière d'élimination des huiles minérales ou des graisses utilisées pour la lubrification/l'entretien.**



#### **ATTENTION !**

**Vous trouverez de plus amples informations sur les procédures d'élimination des huiles et des autres substances sur la fiche de sécurité des substances en question.**

L'élimination des déchets toxiques au cours des phases de collecte, de transport, de traitement (au sens d'opération de transformation nécessaire à la récupération) ainsi que le stockage et la décharge sur le sol, sont des activités d'intérêt public soumises au respect des principes généraux suivants :

- a) Il faut éviter tout dommage ou risque pour la santé et protéger l'intégrité physique et la sécurité de la collectivité et des personnes.
- b) Il faut garantir le respect des exigences hygiéniques et sanitaires et éviter tout risque de pollution de l'air, de l'eau, du sol et du sous-sol.

Il faut promouvoir, en respectant les critères économiques et efficaces, les systèmes de récupération et de recyclage des matériaux et de l'énergie.

### 7.2 Indications pour les déchets spéciaux

Les résidus issus des traitements industriels et les matériaux provenant des démolitions de machines et d'équipements détériorés et obsolètes sont des déchets spéciaux.

Les producteurs de déchets sont tenus de pourvoir à l'élimination des déchets spéciaux, même toxiques et nocifs, directement ou par le biais d'entreprises ou d'organismes autorisés ou en les remettant aux sujets qui gèrent le service public et avec lesquels une convention spécifique a été stipulée.

Chaque pays/commune est tenu de fournir toutes les informations disponibles sur l'élimination des déchets sur son territoire, à la région.

 **ATTENTION !**

L'élimination abusive du produit de la part du détenteur comporte l'application des sanctions administratives prévues par la réglementation en vigueur.

 **ATTENTION !**

Conformément à la Directive « DEEE » 2012/19/UE, si le composant/produit acheté est marqué du symbole de la poubelle sur roues barrée d'une croix, cela signifie que le produit, à la fin de sa vie utile doit être collecté séparément des autres déchets :

Le tri sélectif de ce composant/produit à la fin de sa vie utile est organisé et géré par le fabricant. L'utilisateur qui voudra se débarrasser de cet équipement devra donc contacter le fabricant et suivre le système que ce dernier a adopté afin de permettre la collecte séparée de l'équipement à la fin de sa vie utile. Le tri sélectif approprié visant à destiner l'équipement hors d'usage au recyclage, au traitement et à l'élimination dans le respect de l'environnement contribue à éviter les effets nocifs pour l'environnement et la santé et facilite le réemploi et/ou le recyclage des matériaux dont il est composé. L'élimination abusive du produit de la part de l'utilisateur comporte l'application des sanctions prévues par les lois en vigueur au niveau local.



# Slovenščina

Spoštovani kupec,  
zahvaljujemo se vam za izbiro enega izmed naših izdelkov.

Sposobnost odgovarjanja na zahteve trga s specifičnimi in dinamičnimi odgovori obenem, vključujoč zagotovilo o odličnem poznavanju sektorja, so proizvajalcu omogočili, da je postalo vodilno svetovno podjetje v projektiranju, izdelavi in oblikovanju pnevmatičnega orodja za obrezovanje in nabiranje.

S svojo učinkovito prodajno in servisno mrežo, kjer je zaposleno visoko usposobljeno osebje, proizvajalec ponuja širok spekter izdelkov:

- pnevmatične in elektromehanične (akumulatorske) škarje in žage za obrezovanje, tudi s podaljškom;
- orodje za obrezovanje in nabiranje, z motorjem in elektromehanične (akumulatorske) za nabiranje oliv in različnih vrst sadja;
- kompresorje za pritrditev na troje mest na traktorju in premični kompresorji;

Glavni razlogi za izbiro so :

- preprosta uporaba in praktičnost izdelkov;
- različne možnosti uporabe;
- kvaliteta uporabljenih materialov za izdelavo;
- zanesljivost;
- projektni inženiring.

Ta navodila so sestavni del dobave izdelka. V kolikor so uničena ali neberljiva v katerem koli delu, je treba od proizvajalca takoj zahtevati nov izvod.

Proizvajalec zavrača vsako odgovornost za škodo, ki bi bila posledica neprimerne uporabe izdelka oz. uporabe, ki ni opisana v teh navodilih ali je nerazumna.

Stroj je dovoljeno uporabljati le za izpolnjevanje zahtev, za katere je bil izključno narejen. Vsaka druga uporaba se razume kot nevarna.

Vsak poseg, ki spremeni osnovno strukturo stroja, je lahko opravljen šele po soglasju tehnične službe proizvajalca.

Uporabljajte le originalne nadomestne dele. Proizvajalec ne odgovarja za škodo, ki bi nastala kot posledica uporabe neoriginalnih nadomestnih delov.

Proizvajalec si pridržuje vse pravice glede tiskanja navodil.

Proizvajalec si pridržuje pravico do spremembe projekta ter uvajanja izboljšav na izdelku brez obveščanja strank, ki že posedujejo podobne modele.

Izvirnik navodil je bil napisan v italijanskem jeziku. Vsi ostali jeziki so prevodi izvirnika.

V primeru težav z razumevanjem stopite v stik s komercialno službo proizvajalca, kjer boste dobili potrebna pojasnila.



<b>1</b>	<b>UVOD</b> .....	<b>109</b>
1.1	Funkcije in uporaba Navodil za uporabo in vzdrževanje .....	109
1.2	Simboli in opredelitev usposobljenega uporabnika .....	109
1.3	Simboli in opozorila, uporabljena v priročniku .....	109
1.4	Izjava o skladnosti .....	110
1.5	Prevzem izdelka .....	110
1.6	Garancija .....	111
<b>2</b>	<b>OPOZORILA ZA PREPREČEVANJE NESREČ</b> .....	<b>111</b>
2.1	Opozorila .....	111
2.1.1	Rezultati zakonskih preizkusov .....	111
2.2	Splošna opozorila .....	111
2.2.1	Namen uporabe opreme .....	111
2.2.2	Zahteve za uporabnika .....	112
2.2.3	Oblačila in oprema .....	112
2.2.4	Varnost na delovnem mestu .....	112
2.3	Opozorila .....	112
2.3.1	Opozorila pri uporabi izdelka .....	112
2.3.2	Zaščitni ukrepi za preprečevanje kontra premikov .....	113
2.3.3	Opozorila pred in po delu .....	113
2.4	Opozorila glede vzdrževanja .....	113
<b>3</b>	<b>TEHNIČNE ZNAČILNOSTI</b> .....	<b>114</b>
3.1	Identifikacija izdelka .....	114
3.2	Opis izdelka .....	115
3.3	Opis glavnih komponent .....	115
3.4	Tehnični podatki .....	116
3.5	Varnostne in zaščitne naprave .....	116
3.6	Predvidena uporaba .....	116
<b>4</b>	<b>NAMESTITEV IN ZAGON</b> .....	<b>117</b>
4.1	Namestitev .....	117
4.1.1	Regulacija napetosti verige .....	117
4.1.2	Povezava na napajalno omrežje .....	118
4.1.3	Mazanje verige .....	118
4.1.4	Namestitev naprave na teleskopsko palico .....	118
4.2	Zagon in ustavitev naprave .....	119
4.3	Embalaža in premikanje .....	120
<b>5</b>	<b>UPORABA NAPRAVE</b> .....	<b>120</b>
5.1	Predvidena uporaba izdelka .....	120
5.2	Nepredvidena uporaba .....	121
5.3	Prevoz opreme .....	121
5.4	Počitek stroja .....	121
5.5	Težave, vzroki, rešitve .....	121
<b>6</b>	<b>VZDRŽEVANJE</b> .....	<b>121</b>
6.1	Redno vzdrževanje .....	121
6.1.1	Kontrola regulacije napetosti verige .....	122
6.1.2	Kontrola in zamenjava verige in/ali rezilne letve .....	122
6.1.3	Kontrola obrabe pastorka verige .....	123
6.1.4	Čiščenje rezilne letve in odprtih za mazanje .....	123
6.1.5	Čiščenje ventila .....	123
6.1.6	Brušenje verige .....	124
6.1.7	Vzdrževanje ob zaključku dela .....	124
6.2	Izredno vzdrževanje .....	125
6.3	Tabela rednega vzdrževanja .....	125
<b>7</b>	<b>UNIČENJE IN ODSTRANJEVANJE SESTAVNIH DELOV</b> .....	<b>125</b>
7.1	Odstranjevanje obrabljenih materialov .....	125



# 1 UVOD

## 1.1 Funkcije in uporaba Navodil za uporabo in vzdrževanje

Pred izvedbo katerekoli operacije s škarjami spoznajte celotna navodila za uporabo in vzdrževanje, saj boste le tako zagotovili varnost uporabnika ter preprečili nastanek škode. Ta navodila so oblikovana z namenom opisa delovanja izdelka ter predstavitve varne, ekonomične in z veljavno zakonodajo skladne uporabe. Spoštovanje navodil zagotavlja izogibanje nevarnostim, zmanjševanje stroškov za popravila in skrajševanje obdobja popravila ter podaljšanje življenjske dobe izdelka. Ta navodila mora biti nepoškodovana in berljiva v celoti. Navodila morajo biti cela ter popolnoma berljiva, vsak uporabnik ali serviser mora poznati mesto shranjevanja ter imeti v vsakem trenutku možnost dostopa do navodil.

## 1.2 Simboli in opredelitev usposobljenega uporabnika

Vse interakcije na relaciji človek-stroj, ki so opisane v teh navodilih mora izvajati osebje, ki je opredeljeno skladno z navodili proizvajalca. Vsaka opisana operacija je opremljena s pripadajočim piktogramom, ki se nanaša na uporabnika, ki naj bi bil najprimernejši za opravljanje opravil, ki jih je treba izvesti. V nadaljevanju navajamo potrebna navodila za identifikacijo raznih profesionalnih figur.



### Operater

Oseba ali osebe zadolžene za rokovanje, uporabo, opravljanje nastavitvev, vzdrževanje, čiščenje, popravilo ali prevoz stroja.



### Vzdrževalec mehanik

Osebe, usposobljene za opravljanje posegov v mehanske strukture ter sposobno opravljati instalacijske posege, izredno vzdrževanje in/ali popravila, ki so opisana v teh navodilih. Ni pooblaščen za izvajanje električnih / elektronskih posegov.



### Vzdrževalec električar/elektronik



### POOBLAŠČENI SERVISER

## 1.3 Simboli in opozorila, uporabljena v priročniku



Simbol, ki ga spremlja beseda „**POZOR!**“ je preventivno opozorilo, ki ga je treba spoštovati, da bi zagotovili varnost uporabnika in oseb, ki se nahajajo v delovnem območju. **Navedeni ukrepi lahko preprečijo, da pride do hudih poškodb, tudi smrti, operaterja ali tretjih oseb.**



Ta simbol, ki ga spremlja beseda:

- “**POMEMBNO**“ navaja nasvete za uporabo, skrb in vzdrževanje izdelka. Upoštevanje teh nasvetov je ključnega pomena zaradi izogibanja poškodbam in okvaram na stroju ter za uporabo stroja v skladu z veljavno zakonodajo.
- “**OPOMBA**“ zagotavlja dodatne informacije, podrobno pojasnjuje ali ponazarja postopke in/ali navodila.

#### **1.4 Izjava o skladnosti**

Direktiva 2006/42/ES navaja pogoje, pod katerimi je stroj lahko dan v obtok na trgih Evropske unije.

Za potrjevanje skladnosti stroja z določili direktive, mora proizvajalec, preden stroj poda v obtok, uporabiti postopek, nanašajoč se na ocenjevanje skladnosti, predviden z direktivo 2006/42/ES.

Proizvajalec torej poskrbi, da je stroj v obtoku tako, da ga opremi in mu priloži naslednje:

- Oznaka CE
- Izjava CE o skladnosti
- Prevod navodil za uporabo in vzdrževanje

#### **1.5 Prevzem izdelka**

Ob prevzemu izdelka je treba preveriti, da:

- ta med prevozom ni utrpel poškodb;
- dobavljeno odgovarja naročenemu in vsebuje vse ostale pripadajoče dele (glejte „Opis izdelka“ - pogl. „Tehnične značilnosti“).

V primeru težav, stopite v stik s tehnično službo proizvajalca, kateri podajte podatke o izdelku, ki so odtisnjeni na identifikacijski ploščici (glejte „Identifikacija izdelka“ - pogl. „Tehnične značilnosti“).

## 1.6 Garancija

Splošne garancijske pogoje lahko najdete na spletni strani podjetja Campagnola <http://www.campagnola.it>; ali pa pisno zahtevo pošljite po faksu na 051752551, ali pošljite po elektronski pošti na: [star@campagnola.it](mailto:star@campagnola.it).



### POZOR!

Ob vložitvi zahtevka za popravilo v garanciji, skladno z zgoraj citiranimi pogoji, mora biti izdelku, ki ga je treba popraviti, vedno priložen pravilno izpolnjeni garancijski list, temu pa mora biti priložen tudi dokaz o nakupu (račun ali drugi dokument, ki ima pravno vrednost).

## 2 OPOZORILA ZA PREPREČEVANJE NESREČ

### 2.1 Opozorila



### POZOR!

Proizvajalec zavrača vsako odgovornost zaradi neupoštevanja sledečih opozoril.

Delodajalec ali uporabnik sta zadolžena za izpolnjevanje obveznosti, ki jih predvideva veljavna zakonodaja na področju varnosti in zdravja na delovnem mestu (Dir. 2003/10/ES, Dir. 2002/44/ES ter Zak. ur. št. 81/2008): predaja ustrezne osebne varovalne opreme, informiranje o tveganjih, sanitarna inšpekcija, itd.

#### 2.1.1 Rezultati zakonskih preizkusov



### POZOR!

Tveganja zaradi izpostavljenosti uporabnika hrupu in vibracijam, ki jih povzročajo stroj in/ali oprema.

#### 1) ZVOČNI TLAK

Izmerjena raven zvočnega tlaka: **L<sub>WA</sub> = 103 dBA**

Zagotovljena raven zvočnega tlaka: **L<sub>WA</sub> = 104 dBA**

#### 2) RAVEN VIBRACIJ

Povprečna dejanska ponderirana vrednost v obliki frekvence pospeševanja, prenesena na sistem dlan-roka, ki ji je izpostavljen uporabnik, je izmerjena skladno z UNI EN ISO 22867:

Maks. vrednost. **a<sub>heq</sub> = 2,65 m/s<sup>2</sup>**

### 2.2 Splošna opozorila



### POZOR!

Stroja ne uporabljajte v zaprtih prostorih ali prostorih s potencialno eksplozivnim ozračjem.



### POZOR!

Stroj sme uporabljati samo ustrezno usposobljen uporabnik, ki je opravil izpit iz varstva pri delu, ki ga mora izpeljati delodajalec.

#### 2.2.1 Namen uporabe opreme

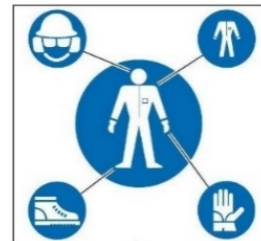
- Naprava je namenjena rezanju in obrezovanju sadovnjakov, vinogradov, nasadov agrumov, nasadov oljk in na splošno vseh rastlin, v okviru prej opisanih omejitev.
- Opremo uporabljajte samo za namene opisane v odst. „Opis izdelka“. Vsaka druga uporaba je lahko razlog nesreče.
- \* Stroj uporabljajte samo, ko stojite na trdnih tleh in v dobrem in varnem ravnotežju.
  
- Ne uporabljajte stroja ob slabih vremenskih razmerah kot so megla, obilen dež in močan veter, toča, sneg, led.

## 2.2.2 Zahteve za uporabnika

- Osebe pod vplivom alkohola ali tiste, ki jemljejo zdravila, ki zmanjšujejo in/ali spreminjajo odzivnost, ali droge, ne smejo premikati ali uporabljati orodja, prav tako pa ne smejo na njem opravljati vzdrževalnih del ali popravil.
- Stroj sme uporabljati samo ustrezno usposobljen uporabnik, ki je opravil izpit iz varstva pri delu, ki ga mora izpeljati delodajalec.
- Stroj zaupajte v hrambo ali posojajte le osebam, ki poznajo navodila za uporabo ali so jih za uporabo usposobile pooblaščen osebe z dovoljenjem delodajalca.
- Operater je odgovoren za varnost ali nesreče, ki se lahko pripetijo ostalim osebam ali njihovi lastnini.

## 2.2.3 Oblačila in oprema

- Uporabite zaščitno obleko, primerno za delo, ki ga je treba opraviti. Prepričajte se, da se obleke tesno prilegajo telesu.
- Ne nosite kravata, verižic, pasov ali spušenih las, ki bi se lahko zapletli v premikajoče se organe.
- Nosite čevlje s podplati odpornimi na drsenje in rokavice, odporne na perforacijo, zaščitna očala ali pa ščitnik obraza in zaščitno obutev.
- Obvezno si nadenite zaščitne slušalke



## 2.2.4 Varnost na delovnem mestu

- Orodje uporabljajte samo pri dobri vidljivosti. Na slabo osvetljenem delovnem območju lahko pride do nesreč. Ne izvajajte rezanja, če ni zadosti svetlo, na primer v temi zunaj ali znotraj, ponoči, ob sončnem zahodu in ob sončnem vzhodu, ali pa takrat, ko je prisoten prah ali pesek v zraku, ki preprečuje jasno vidljivost na manj kot 2 metra. Izdelek postavite 2 metra stran in preverite, ali je mogoče etikete jasno brati.
- Naprave ne uporabljajte v območju z eksplozivnim, vnetljivim ali vlažnim ozračjem.
- Pred zagonom naprave naj se otroci, opazovalci ali živali oddaljijo na ustrezno razdaljo, da se izognejo nevarnostim in poškodbam. Pri določanju varnostne razdalje ocenite tveganje, da veje pod napetostjo ne bi padle na osebe, stvari ali živali. V običajnih pogojih je 5 metrov od skrajnih delov vej ustrezna varnostna razdalja.

## 2.3 Opozorila

### 2.3.1 Opozorila pri uporabi izdelka

- Pnevmatiski kompresor, na katerega se poveže oprema, mora biti skladen z veljavnimi zakoni, predvsem pa opremljen z varnostnimi ventili.
- Stroja ne uporabljajte, če je poškodovan, če ni ustrezno ponastavljen ali če ni ustrezno sestavljen.
- Trdno primite aparat z obema rokama in poskrbite, da ste v stabilnem in varnem delovnem položaju, ki vam zagotavlja popolno ravnotežje (na primer ravna in suha površina).
- Napravo, dodatno opremo, itd. uporabljajte le skladno s temi navodili in upoštevajte okoliščine dela in postopkov, ki jih je treba izvesti.
- Vedno preverite, da vsi varnostni in zaščitni sistemi delujejo brezhibno.
- Preden napravo zaženete, se prepričajte, da veriga ni v stiku s tujki.
- Režite vedno tako, da motor ohranite na najvišji hitrosti.
- Nikoli ne režite na višini, ki je višja od višine ramen operaterja.
- Ne režite vej premera, večjega od 150 mm
- Bodite zelo previdni pri obrezovanju grmičevja in grmovja manjših dimenzij, saj lahko mehek material ostane zagozden v verigi in zleti proti upravljavcu, ali povzroči, da le-ta izgubi ravnotežje.
- Še posebej bodite pozorni na ročaj, le-ta mora biti vedno suh, čist in brez ostankov olja.
- Prepričajte se, da je raven olja vedno najmanj na polovici rezervoarja. Pomanjkanje olja povzroča ukleščenje verige.
- Poskrbite, da sta letev in veriga čisti in ostri.
- Ne uporabljajte orodja, ko stojite na lestvi.
- Ne režite vej v bližini električnih kablov.
- Ne dotikajte se verige in ne izvajajte vzdrževanja, ko je motor v pogonu.
- Bodite pozorni na kontra udarec in odbijanje proti višjemu delu letve. Kontra udarci lahko povzročijo nevarne izgube ravnotežja in kontrole naprave.
- Bodite pozorni pri rezanju napetih vej, saj lahko povzročijo izgubo nadzora nad opremo.
- Vdihavanje razpršenega olja in/ali lesnega prahu lahko razdraži in zastrupi dihalni sistem. Če so motnje dalj trajajoče, se obrnite na pristojnega zdravnika.
- Vedno bodite pozorni. Nadzirajte opravila, ki se izvajajo in ravnajte po zdravi pameti, ko imate naprave vključene.
- Prepovedano je onesposabljanje zaščitnih naprav.
- Preden napravo vklopite, odstranite vse regulacijske ključe
- Med delovnimi fazami, v stiku s trdim materialom, lahko veriga povzroči nastanek isker. Če delujete v potencialno eksplozivnih okoljih lahko iskre povzročijo požare ali eksplozije.

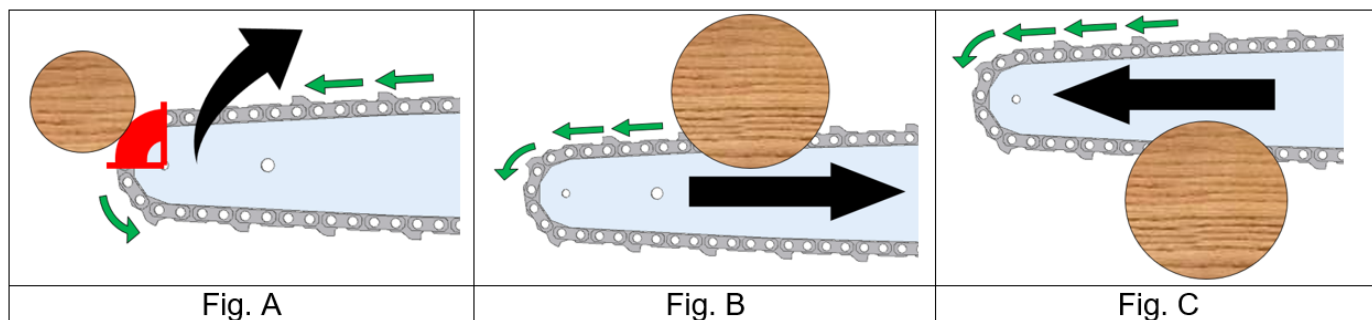


### 2.3.2 Zaščitni ukrepi za preprečevanje kontra premikov

Kontra premik je nenaden in hiter premik žage za obrezovanje navzgor in/ali nazaj proti operaterju, do katerega lahko pride:

- ko se veriga (2) dotakne trdega predmeta v zgornjem območju končnega dela letve (glejte sl. A).
- ko les pritisne in stisne verigo pri rezu, vzdolž zgornjega dela letve (glejte sl. B).

Ko gre za delo s spodnjim delom letve, se žaga za obrezovanje oddalji od operaterja. Če veriga naleti na trdo stvar in je hitro umaknjena, lahko tudi žaga na hitro odskoči od operaterja, kar pomeni nevarnost za hude poškodbe (gl. sl. C).



#### POZOR!

Vsaka od teh reakcij lahko pomeni tveganje za izgubo kontrole nad žago in s tem nevarnost za hude poškodbe.

Prepoznavanje in preprečevanje kontra udarca zmanjšata „faktor presenečenja“ in s tem zmanjšata možnost nesreče. Za primerno kontrolo opreme:

- bodite med uporabo vedno pozorni, ne pustite se motiti,
- trdno držite opremo z obema rokama,
- stojite tako, da ste z obema nogama trdno na tleh in v dobrem ravnotežju,

### 2.3.3 Opozorila pred in po delu

- Vedno preverite, da vsi varnostni in zaščitni sistemi delujejo brezhibno.
- Poskrbite, da so vse varnostne oznake in nalepke ohranjene v odličnem stanju.
- Prevoz naprave izvajajte tako, da je letev (1) obrnjena nazaj, ščitnik zanjo (20) pa vključen.
- Za brušenje in vzdrževanje verige (2) upoštevajte navodila njenega proizvajalca.
- Uporabljajte izključno s pripomočki, ki jih navede proizvajalec.
- Skrbno shranite ta priročnik in ga pregledajte pred vsako uporabo izdelka.
- Ne uporabljajte bencina, topil in drugih agresivnih izdelkov za čiščenje naprave.

### 2.4 Opozorila glede vzdrževanja



#### POZOR!

Pred pričetkom izvajanja katere koli vzdrževalne operacije ali nastavitve naprave:

- **pozorno preberite ta navodila za uporabo in vzdrževanje,**
- **si nadenite zaščitno obutev, rokavice za zaščito pred perforacijo in očala,**
- **izključite priključek za stisnjen zrak z omrežja, preden se lotite kakršnegakoli vzdrževanja.**



- Popravila in vzdrževalne posege lahko opravljajo le **operaterji**, ki so ustrezno fizično in umsko sposobni, kot to določa delodajalec.



- Izredno vzdrževanje ali popravilo (npr. zamenjava zavore verige) **mora izvesti vzdrževalec mehanik in/ali vzdrževalec za elektriko/elektroniko.**
- Pred mehanskim nastavljanjem ali vzdrževanjem orodja je treba akumulator odklopiti in/ali izključiti pnevmatsko napajanje



- Izključitev zaščitnih ali varnostnih mehanizmov (kjer so prisotni) se lahko opravi izključno ob opravljanju izrednih vzdrževalnih posegov, opravi pa jih lahko le **vzdrževalec mehanik in/ali vzdrževalec za elektriko/elektronik**, ki bo poskrbel za zagotovitev varnosti uporabnikov in preprečil nastanek poškodb na napravi ter nenazadnje ponovno vzpostavil učinkovitost priprav ob zaključku vzdrževanja.



- Vzdrževalne posege, ki niso izrecno opisani v teh navodilih, smejo opravljati pooblašteni serviserji, priporočeni s strani proizvajalca.



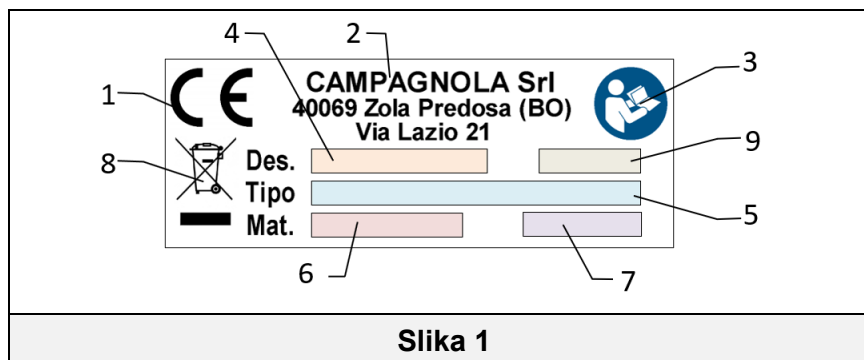
- Ob zaključku vzdrževalnih posegov ali popravil, lahko napravo zažene šele po dovoljenju **mehnika vzdrževalca ali vzdrževalca za elektriko/elektroniko**, ki se mora prej prepričati, da:
  - so dela opravljena v celoti;
  - naprava deluje pravilno;
  - so varnostni mehanizmi vklopljeni;
  - nihče ne opravlja del na napravi.

## 3 TEHNIČNE ZNAČILNOSTI

### 3.1 Identifikacija izdelka

Model, serijska številka in leto izdelave so prikazani na ploščici CE proizvajalca, pritrjeni na stroj. Tablica CE je pritrjena na stroj/opremo in navaja spodaj navedene podatke in simbole:

- 1) znak za skladnost glede na direktivo 2006/42/ES
- 2) Podjetje in celotno poimenovanje proizvajalca/izdelovalca
- 3) Predpis, da mora vse osebe, zadolžene za uporabo in/ali vzdrževanje opreme obvezno prebrati navodila za uporabo in vzdrževanje.
- 4) Poimenovanje naprave
- 5) Vrsta naprave - Poimenovanje vrste/koda naprave
- 6) Matična številka
- 7) Leto izdelave, torej leto, ko se je zaključil postopek izdelave
- 8) Informacije glede na direktivo „OEEQ“ 2012/19/EU: Električna in elektronska odpadna oprema lahko vsebujeta nevarne snovi za okolje in za zdravje ljudi, zato ju ni dovoljeno zavržiti med gospodinjske odpadke, temveč je treba te odpadke zbrati ločeno v ustrezne zbirne centre.
- 9) Napajalna napetost naprave (samo za tiste naprave, ki so pod akumulatorskim električnim napajanjem)



Predvsem je za pravilno in jasno identifikacijo stroja treba upoštevati vrsto, matično številko in leto izdelave, navedene na identifikacijski tablici in te podatke navesti ob vsaki zahtevi za posredovanje in pomoč družbe Campagnola Srl.



#### POMEMBNO!

Oznaka CE je edinstvena in pomeni skladnost izdelka z direktivo o strojih in z drugimi veljavnimi direktivami glede pogoje, ki so predpisani in navedeni v teh navodilih.

V primeru, da gre za „sestavljene“ stroj/opremo, se tablica/etiketa CE namesti na izdelek in na opremo, njen namen pa je identificirati vrsto opreme (npr., ATRA.xxxx), ki sestavlja sestavljen stroj/opremo.



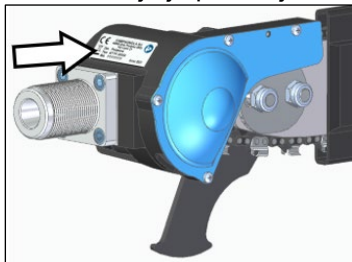
#### POMEMBNO!

Stranka je dolžna preveriti brezhibnost tablice/etikete CE.

Stranka / uporabnik mora zamenjati tablice CE in/ali opozorilne table, ki so zaradi obrabe nečitljive.

Strogo je prepovedano odstranjevati na stroj/opremo nameščene table/etikete. Campagnola srl. zavrača vsakršno odgovornost za varnost stroja/opreme v primeru neupoštevanje te prepovedi.

Tablica stroja je postavljena na stroju tako, kot je prikazano na naslednji sliki.



**DIREKTIVA 2012/19/EU VELJA LE ZA OPREMO IN/ALI ELEKTRIČNE IN ELEKTRONSKE NAPRAVE (EEO).**

**TUDI, ČE JE NA TABLICI/ETIKETI NAVEDEN SIMBOL PREČRTANEGA ZABOJA ZA SMETI NA KOLESIH, TA DIREKTIVA NE VELJA ZA PNEVMATIČNE NAPRAVE, KI NISO SESTAVLJENI IZ EEO.**

### 3.2 Opis izdelka

Pnevmatska verižna žaga za obrezovanje je naprava, namenjena rezanju in obrezovanju sadovnjakov, vinogradov, nasadov agrumov, oliv in na splošno vseh rastlin.

Sestavljen je iz telesa motorja iz lahke zlitine.

Namenjen je izključno uporabi na teleskopskih ali fiksnih podaljških, opremljenih z nadzornim ročajem.

Lahko se dobavi:

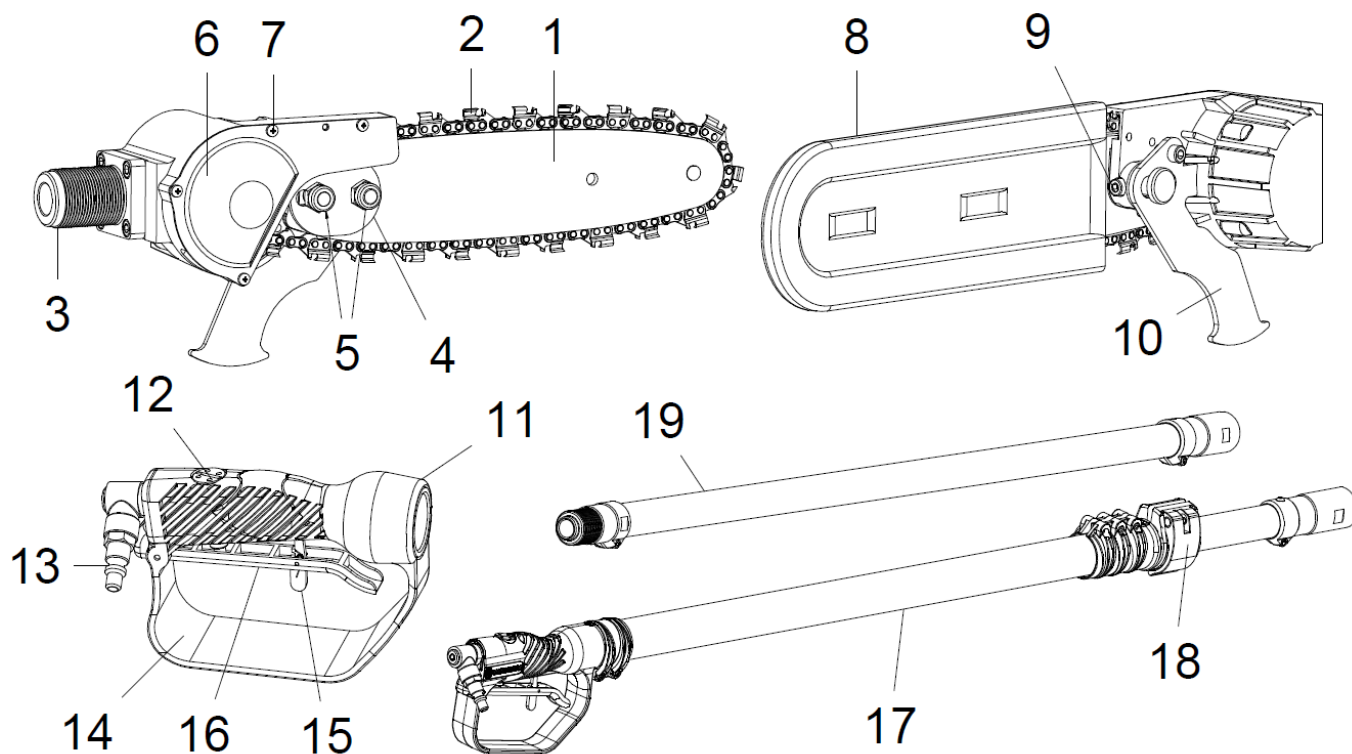
- z verigo 1/4" 1,3 ne letvi 8";
- z verigo 1/4" 1,1 na letvi Carving 8";

Prepričajte se, da embalaža naprave vsebuje:

- Priročnik za uporabo in vzdrževanje.
- Komplet ključev.

 **POMEMBNO!**

### 3.3 Opis glavnih komponent



1. **Letev za rezanje**  
Drži in usmerja verigo.
2. **Veriga**  
Za rezanje vej, debel, itd.
3. **Priključek za palico**  
Omogoča povezovanje med opremo in palico.
4. **Podložka za ustavljanje letve**  
Fiksira letev verige.
5. **Blokirna matica**  
Blokira letev.
6. **Sprednje ohišje**  
Prekriva pastorek in fiksira letev verige.
7. **Vijaki za pritrjevanje**  
Fiksirano sprednje ohišje.
8. **Pokrov za letev**  
Je sloj za zaščito pred stikom z verigo.
9. **Regulacijski vijak**  
Nastavi napetost verige.
10. **Kavelj za odstranjevanje**  
Odstranjuje odrezane veje.
11. **Nadzorni ročaj**  
Omogoča držanje in vodenje naprave
12. **Pnevmatski ventil**  
Omogoča dovajanje zraka v motor.
13. **Priklop**  
Omogoča povezavo cevi za napajanje zraka na napravo.
14. **Zaščita za roke zadaj**  
Ščiti roko operaterja.
15. **Varovalo aktivno na ročici**  
Preprečuje neželen zagon ročice
16. **Ročica**  
Ukaže zagon naprave.
17. **Teleskopska palica**  
Omogoča delovanje na različnih višinah.
18. **Ročica**  
Blokira izvlečno palico.
19. **Fiksna palica**  
Omogoča delovanje brez uporabe lestve

### 3.4 Tehnični podatki

Vrsta verižne žage za obrezovanje	8"- 1/4"	Carving 8" 1/4" 1,1
Teža verižne žage za obrezovanje	1,2 kg	1,2 kg
Dolžina rezilne letve	8"	Carving 8"
Velikost členov verige/kaliber	1/4" 1,3	1/4" 1,1
Pastorek	7 zobnikov, 1/4"	
Hitrost verige	11 m/sek.	
Poraba zraka	430 l/min	
Maks. rez letve	150 mm	
Delovni pritisk	10 barov (1000 kPa)	
Varovalo aktivno	DA	
Predispozicija za montažo na podaljšek	DA	

### 3.5 Varnostne in zaščitne naprave

- Varovalo aktivno (15): vključi se avtomatsko, ko izpustite pogonsko ročico (16) in preprečuje naključni zagon naprave.
- Zaščita (14) za roke na ročaju: ščiti ročico (16) pred neželenimi zagoni.
- Pokrov za letev (8): ščiti letev in verigo med transportom.

### 3.6 Predvidena uporaba

Naprava je projektirana za rezanje in obrezovanje sadovnjakov, vinogradov, nasadov agrumov, nasadov oljk in na splošno vseh rastlin, v okviru prej opisanih omejitev.



#### **POZOR!**

- Uporaba v drugačne namene je posledično napačna in zato potencialno nevarna za varnost uporabnikov ter povzroči prenehanje veljavnosti garancije.
- Če se izdelek uporablja v drugačne namene, kot so navedeni, lahko pride do resnih poškodb le-tega ter do poškodb oseb in stvari.

## 4 NAMESTITEV IN ZAGON

### 4.1 Namestitev



Pri prvi uporabi je treba izvesti naslednje postopke:

- Montaža podaljševalne palice; *glejte odstavek 4.1.4*
- nastaviti pravilno napetost na verigi žage za obrezovanje; *glejte odstavek 4.1.1*
- povezati napravo na omrežje za dovajanje stisnjenega zraka; *glejte odstavek 4.1.2*
- Mazanje verige. *Glejte odstavek 4.1.3*

Poleg tega je po prvi uporabi in pred začetkom dela vedno treba preveriti naslednje:

- da na napravi ni razrahljanih vijakov;
- da je veriga pravilno napeta, nabrušena in brez znakov poškodb;
- da so ročaji čisti in suhi;
- raven olja v posodici za mazivo na kompresorju, po potrebi dolijte do maksimalne ravni;
- so vsi varnostni in zaščitni sistemi delujoči in pravilno montirani.

#### 4.1.1 Regulacija napetosti verige



**POZOR!**

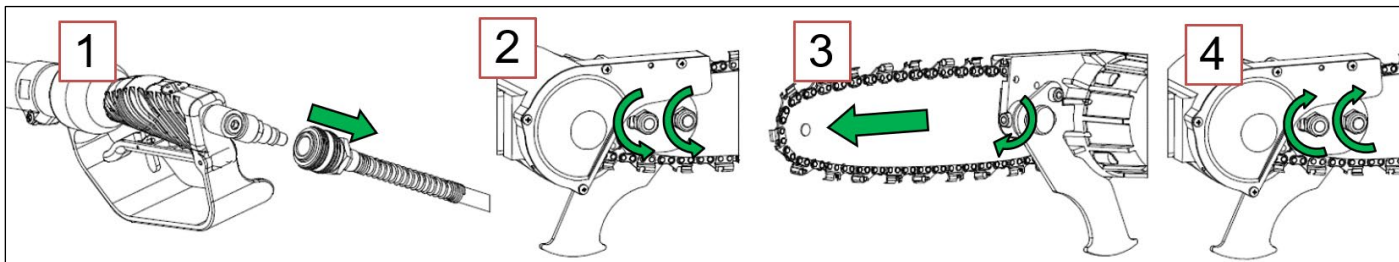


Zobniki verige so ostri, preden začnete, si nadenite zaščitne rokavice.



Za regulacijo napetosti verige izvršite naslednje postopke v navedenem vrstnem redu:

1. z naprave izključite cev za dovajanje stisnjenega zraka.
2. Razrahljajte matice (5).
3. Obračajte regulacijski vijak (9) v smeri urnega kazalca, tako dolgo, dokler se veriga popolnoma ne prilega spodnjemu delu letve (1) in se, ko jo dvignete, odmakne od letve za približno 2-4 mm.
4. Ko ste s to nastavitvijo končali, blokirajte matice (5).



**POZOR!** Verige ne napenjajte premočno, saj bo sicer obremenitev motorja prevelika.

Če je veriga preveč napeta, razrahljajte fiksno matico ohišja in obrnite vijak (9) v nasprotno smer urnega kazalca, da bi jo razrahljali. Ponovno preverite napetost.



**POMEMBNO!**

Veriga (2) se lahko razširi ali skrči med uporabo naprave, s tem pa se spremeni njena napetost.

Redno preverjajte napetost verige, po potrebi jo regulirajte.

Če se veriga zaradi toplote raztegne, je ne napenjajte. Preden jo ponovno regulirate, počakajte, da se ohladi.

Če napenjate vročo verigo, to lahko povzroči preveliko napetost te.



**POMEMBNO!**

Če je veriga nova, zahteva začetno obdobje utekanja, med katerim je treba njeno napetost pogosteje preverjati.



**POZOR!** Nikoli ne puščajte verige razrahljane, saj povzroči hitro obrabo komponent in lahko med rezanjem zdrsne ter s tem povzroči nevarne situacije.



**POZOR!** Napetost verige je treba preverjati vedno, ko začnete delati, po prvih rezih in nato vsakih 10 minut.

#### 4.1.2 Povezava na napajalno omrežje



##### POZOR!

- Preden napravo povežete na napajalno omrežje za stisnjen zrak, preverite, da na cevi in spojih ni nečistoč.
- Za pravilno napajanje verižne žage za obrezovanje, uporabite cev z notranjim premerom 8 mm in maksimalno dolžino 50 m.



Izvedite po vrsti naslednje postopke:

- Povežite napravo na omrežje za dovajanje stisnjenega zraka s pomočjo priklopa (13).
- Nastavite delovni pritisk kompresorja na 10 barov.
- Nastavite mazanje zraka s kompresorja (min. 3/4 kapljice na minuto)

#### 4.1.3 Mazanje verige



##### OPOMBA

Naprava ni opremljena z rezervoarjem olja za mazanje verige, a je opremljena z avtomatskim sistemom, ki zbira olje pred kompresorjem s pomočjo maziva. Veriga se namaže preko izpušnega zraka pnevmatskega motorja.

Pred uporabo je treba na kompresorju ali na omrežju za dovajanje stisnjenega zraka preveriti naslednje:

- prisotnost olja v posodici mazalke, po potrebi dolijte,
- da je količina olja, ki jo oddaja mazalka, najmanj ena kapljica vsake 3-4 sekunde.



##### POZOR!

Naprave nikoli ne zaganjajte brez olja oziroma, če je raven olja prenizka.

Če mazanja ne izvajate, lahko to povzroči ukleščanje verige (2).

Če verigo uporabljate brez olja, bo prišlo do hitre obrabe verige in letve in se bo življenjska doba naprave skrajšala.



##### POZOR!

Ne uporabljajte starega ali že uporabljenega olja. Uporabljajte samo biorazgradljivo olje za verigo.

#### 4.1.4 Namestitev naprave na teleskopsko palico



##### POZOR!

Napravo je dovoljeno uporabljati le in izključno s palicami za podaljševanje (fiksni ali teleskopski), ki imajo nadzorne ročaje s sistemom za zaščito pred naključnimi zagoni.



##### POZOR!

Ne uporabljajte naprave s podaljški, ki imajo samo eno pipo.

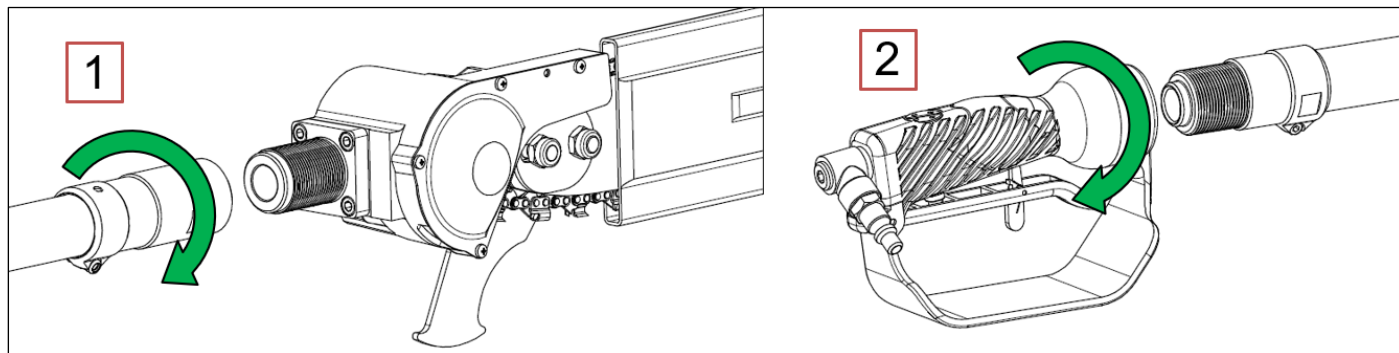


##### POZOR!

Preden nadaljujete z montažo podaljška, si nadenite zaščitne rokavice proti perforaciji.

Izvršite naslednje postopke za namestitev podaljševalne palice na opremo:

1. Privijte podaljšek, dokler se ne dotakne priključka (3) na telesu motorja
2. Privijte ročaj (11) na palico.







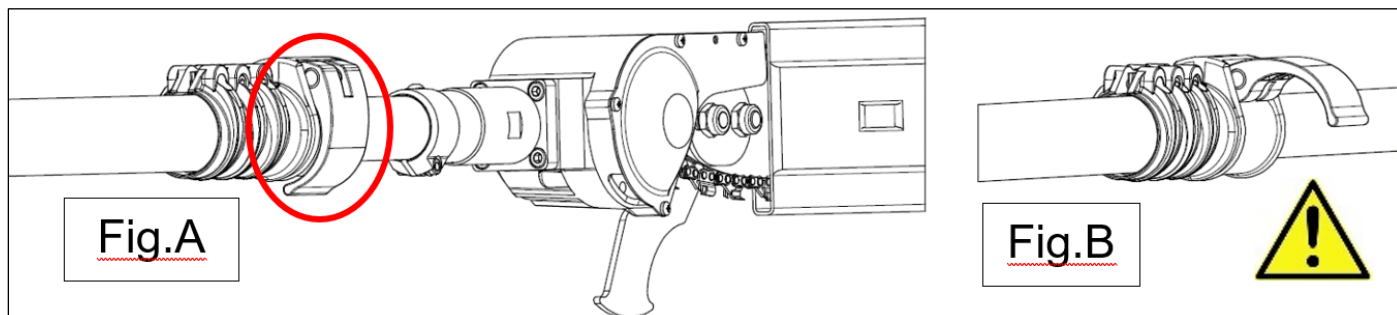
**POZOR!**

Preden zaženete napravo, nameščeno na teleskopski roki, se prepričajte, da je del roke, ki ga je mogoče podaljšati, blokiran. Blokiranje dosežete takrat, ko je ročica v položaju, navedenem na sliki A.



**POZOR!**

Deblokirajte ročico (18) za podaljšanje ali skrajšanje izvlečne palice, v notranjosti palice ne sme biti zraka. Slika B.



## 4.2 Zagon in ustavitev naprave

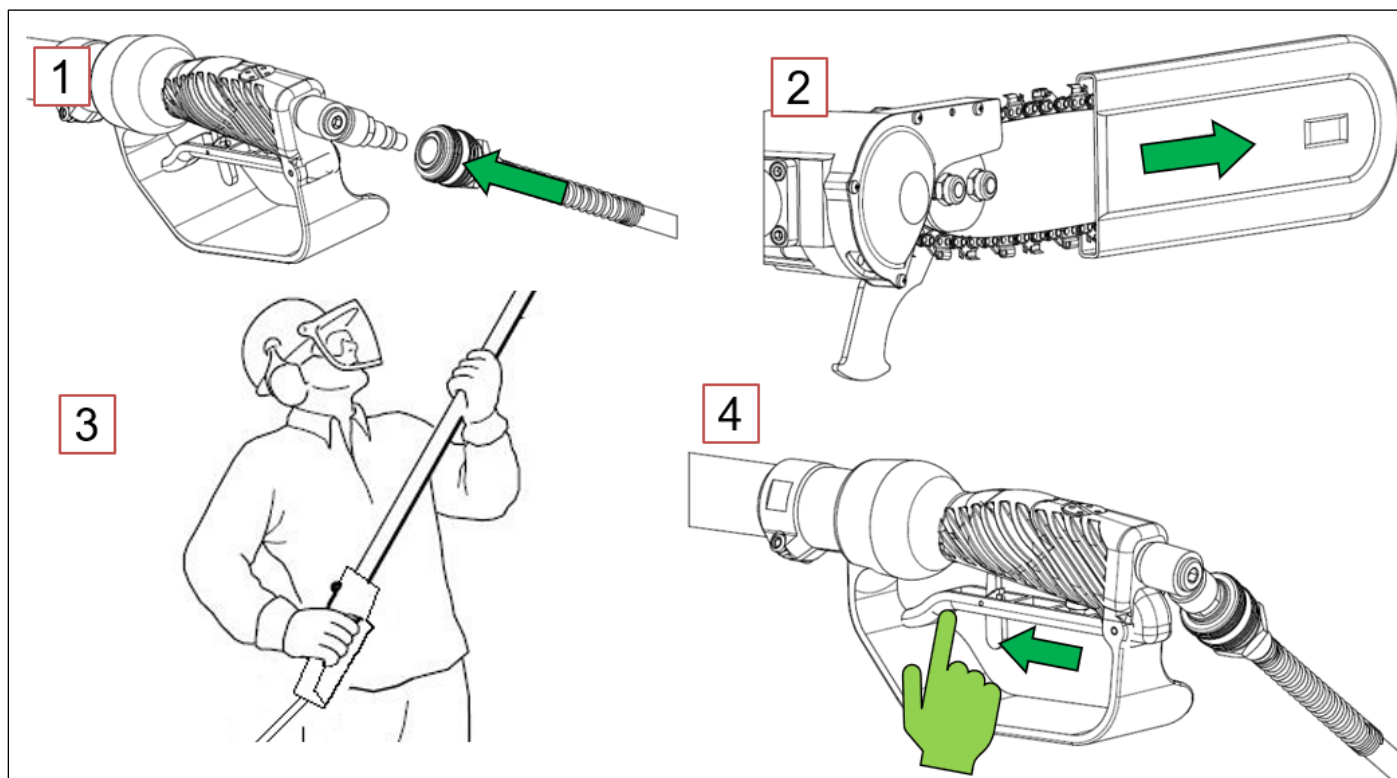


**POZOR!**

Predn zaženete napravo:

- se prepričajte, da veriga (2) ni v stiku s tujki.
- si nadenite zaščitna oblačila
- Preverite, da so vsi varnostni in zaščitni sistemi delujoči in pravilno montirani.
- Preverite, ali sta rezilna letev (1) in veriga (2) pravilno montirani in ali je veriga pravilno napeta.
- Prepričajte se, da so vsi vijaki za pritrjevanje pravilno blokirani.
- Preverite raven olja v posodici mazalke v kompresorju.

1. Povežite napravo na omrežje za dovajanje stisnjenega zraka s pomočjo priklopa (13).
2. Odstranite pokrov za letev (8)
3. Trdno primite napravo z obema rokama: z desno roko držite nadzorni ročaj (11), z levo pa podaljšek (17 ali 19). Palci in prsti morajo trdno držati ročaj.
4. Varovalno potisnite naprej (15). S pritiskom na pogonsko ročico (16) se naprava zažene. Če ukazno ročico za stisnen zrak (16) izpustite, se avtomatsko vključi aktivno varovalo (15) in se naprava ustavi.





**POZOR!**

Ne delajte na drevesih ali lestvi, ker je zelo nevarno.



**POZOR!**

Naprave na naslanjajte na tla, dokler veriga (2) ni ustavljena. Po izpustu nadzorne ročice, se veriga še nekaj trenutkov vrti.



**POZOR!**

Med premiki naprave vključite pokrov za letev (8) za zaščito verige. Takšno ravnanje prepreči naključne poškodbe na stvareh in/ali osebah in/ali poškodbe izdelka.

#### 4.3 Embalaža in premikanje

Enoto pakira proizvajalec, do prodajalca je pripeljana v temu namenjeni škatli.



**POZOR!**

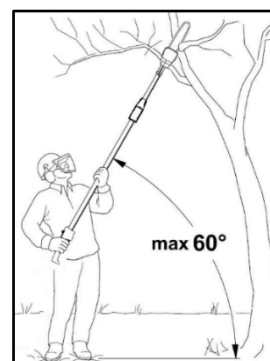
Premikanje tovora je treba vedno izvajati upoštevajoč veljavno zakonodajo na področju varnosti na delovnem mestu. Shranite škatlo za shranjevanje naprave za primere srednje dolgih ali dolgih obdobjih nedelovanja ali ga napravo lahko v embalaži pošljete v pooblaščen servisni center za morebitna popravila.

## 5 UPORABA NAPRAVE

### 5.1 Predvidena uporaba izdelka

Preden začnete z delom z napravo, si nadenite varovalna oblačila, kot je prikazano na sliki in preverite, da so vsi njeni varnostni in zaščitni sistemi pravilno nameščeni in delujejo.

- Trdo primite napravo z obema rokama: z desno roko držite nadzorni ročaj (14), z levo pa podaljšek.
- postavite se v varen in stabilen položaj. bodite vzravnani in držite napravo na desni strani telesa.
- Začnite z rezanjem le, ko je veriga žage dosegla maksimalno hitrost.
- Med rezanjem ne pritiskajte na silo na verigo žage, pustite jo, naj teče. Za boljše rezultate je treba poskrbeti, da se hitrost verige zaradi preobremenitve ne zmanjša.
- Bodite pozorni, ko veriga zaključi z rezanjem, teža žage se bo nenadoma spremenila. Obstaja nevarnost poškodb za noge in stopala.
- Napravo držite pod kotom in ne presežite kota 60 ° glede na vodoravno površino.
- Da bi odžagane veje lažje padle z drevesa svetujemo, da najprej odžagate veje spodaj.



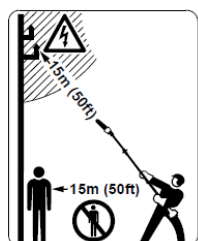
**POZOR!**

Nikoli se ne zadržujte pod vejo, ki jo žagate in vedno ocenite prostor padanja odžaganih vej. Veje, ki padejo na tla, se lahko odbijejo navzgor, s tem pa obstaja nevarnost poškodb.



**POZOR!**

Bodite pozorni na vejo, ki pada. Poskrbite, da je delovno območje prazno, odstranite vejice in padle veje. Preden začnete z žaganjem, določite pot pobega in z nje odstranite ovire.



**POZOR!**

**Smrtna nevarnost zaradi električnega udara.** Ta naprava ni izolirana. Upoštevajte razdaljo najmanj 15 m od vodov pod napetostjo.

**Nevarnost poškodb zaradi padca vej in kosov lesa, ki padajo stran!** Na razdalji 15 m ne sme biti drugih oseb

**Nevarnost za materialne poškodbe.** Ohranite takšno razdaljo tudi od predmetov (vozila, steklo na oknih)



**POZOR!**

V nobenem primeru ne izvajajte rezanja tako, da napravo držite samo z eno roko.



## POZOR!

- Opremo uporabljajte samo za namene opisane v odst. „Opis izdelka“. Vsaka druga uporaba lahko povzroči nesrečo.
- Napravo vklopite le, ko je vstavljena med veje. Neustrezna uporaba je vzrok večje obrabe naprave.

### 5.2 Nepredvidena uporaba

- Stroja ne uporabljajte, ko imate slabo ravnotežje.
- Ne režite drugega materiala kot lesa.
- Opreme ne uporabljajte za dvigovanje, premikanje ali lomljenje predmetov ali kot vzvod.
- Naprave ne uporabljajte v prostorih z eksplozivnim ali vnetljivim ozračjem.
- Ne režite kosov, ki so širši od maksimalne dolžine letve.

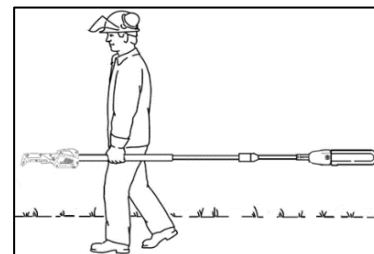
### 5.3 Prevoz opreme

Prevoz naprave izvajajte tako, da je letev (1) obrnjena nazaj, ščitnik zanjo (20) pa je vključen.

Držite napravo za palico tako, da bo v ravnotežju.

Za transport na vozilih: preprečite prekucnitev in poškodbe tako, da napravo stabilno zavarujete.

Takšno ravnanje prepreči naključne poškodbe na stvareh in/ali osebah in/ali poškodbe izdelka med transportom.



### 5.4 Počitek stroja

Ko je naprava dalj časa ustavljena, upoštevajte navodila za vzdrževanje in čiščenje, navedena v priročniku:

- preverite, ali so priklopi za zrak brez nečistoče.
- Upoštevajte vse predpise za vzdrževanje, navedene v priročniku.
- Odstranite ostanke obrezovanja (žagovina) s sprednjega pokrova, ga ponovno namestite in napravo temeljito očistite.
- Vstavite pokrov za letev na rezilno letev.

### 5.5 Težave, vzroki, rešitve

TEŽAVA	VZROKI	REŠITVE
Stroj ne deluje	Regulator zraka, nameščen na zaprt kompresor, je zaprt	Nastavite regulator na pravilni tlak (10 barov)
	Cev za napajanje z zrakom je zamašena	Odklopite cev za napajanje z vodo in preverite, ali so v spojih prekinitve ali nečistoča
Veriga se zablokira	Ni zadosti namazano	Dolijte mazivo v posodico mazalke kompresorja.
Naprava nima ustrezne moči	V napajalni cevi za zrak je nečistoča	Odklopite napajalno cev in jo prepahajte s stisnjenim zrakom, da odstranite morebitne nečistoče
	Tlak v kompresorju je prenizek	Prepričajte se, da tlak v kompresorju doseže 10 barov
	Motor ni namazan.	Preverite raven olja mazalke kompresorja
Izgube zraka na ventilu ročaja	Tesnila ventila uničena ali obrabljena	Razstavite ventil ročaja in zamenjajte tesnila, tudi če so samo malce obrabljena



## POZOR!

Neupoštevanje navodil iz tega dokumenta lahko privede do poškodb ali nesreč.

## 6 VZDRŽEVANJE

### 6.1 Redno vzdrževanje

Natančno in redno vzdrževanje opreme zagotavlja popolno učinkovitost in dolgo življenjsko dobo naprave.



Redne vzdrževalne posege lahko opravljajo uporabniki.



## POZOR!

- Preden pričnete z vzdrževanjem, ugasnite motor:
  - z naprave izključite cev za dovajanje stisnjenega zraka.
  - Nadenite si neprebojne zaščitne rokavice.
- Vse vzdrževalne posege/posege zamenjave, ki niso opisani v tem priročniku, morajo biti opravljeni pri pooblaščenih serviserjih.

### 6.1.1 Kontrola regulacije napetosti verige

Redno preverjajte napetost verige, po potrebi jo regulirajte, upoštevajte postopek, naveden v odstavku 4.1.2.

Veriga (2) se lahko razširi ali skrči med uporabo naprave, s tem pa se spremeni njena napetost.

Če se veriga zaradi toplote raztegne, je ne napenjajte. Preden jo ponovno regulirate, počakajte, da se ohladi.



#### POMEMBNO!

Če je veriga nova, zahteva začetno obdobje utekanja, med katerim je treba njeno napetost pogosteje preverjati.

### 6.1.2 Kontrola in zamenjava verige in/ali rezilne letve



#### OPOMBA!

Zamenjajte **verigo** takrat, ko se je po več brušenjih dolžina zobnika zmanjšala na 3-4 milimetre ali ko so se členi verige obrabili.



#### OPOMBA!

Zamenjajte **letev**, ko:

- postane globina utora manjša od členov za vlečenje (ki se ne smejo nikoli dotakniti dna);
- je notranja stena utora tako obrabljena, da se veriga nagne na stran;
- so očitni znaki obrabe, deformacij ali poškodb.

Da bi preprečili asimetrično obrabo letve, jo je treba redno obračati glede na verigo.



#### POZOR!

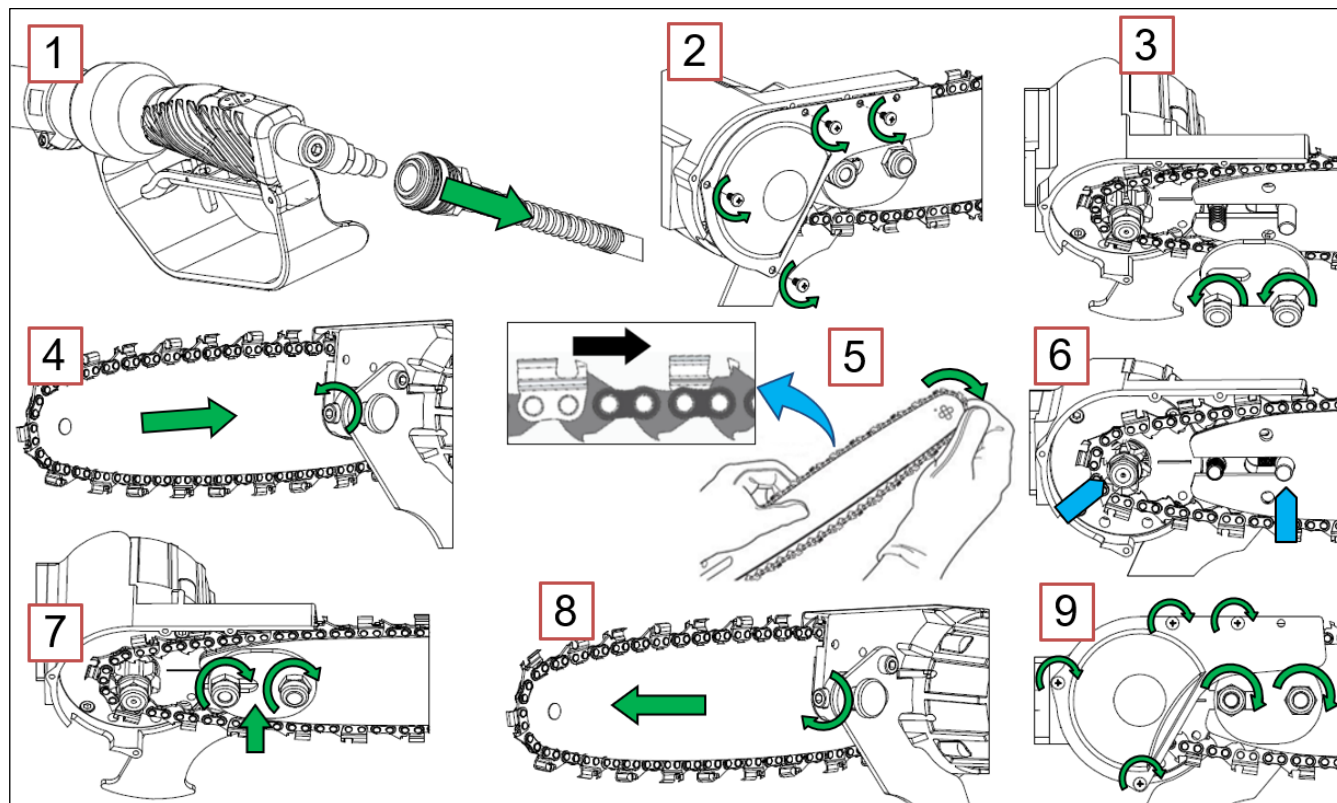


Zobniki verige so ostri, preden začnete, si nadenite zaščitne rokavice.



Za zamenjavo verige in/ali letve izvršite naslednje postopke v navedenem vrstnem redu:

1. z naprave izključite cev za dovajanje stisnjenega zraka.
2. Razstavite sprednje ohišje (6) tako, da odvijete vijake (7).
3. Odvijte matice (5) in odstranite podložko (4).
4. Razrahljajte letev verige (1) tako, da vijak (9) odvijete v nasprotni smeri urnega kazalca, dokler ni omogočena demontaža letve in verige.
5. Na letev namestite verigo, vstavite jezičke členov za prenos verige (2) v utore letve in na motek. Bodite pozorni na smer rotacije in na pravilno namestitev ter pozicioniranje rezilnih zobnikov.
6. Postavite letev in verigo na napravo, pri čemer preverite:
  - da so členi vodila verige vstavljeni na zobnike pastorka,
  - da je zatič napenjala verige vstavljen v luknjo v letvi.
7. Vstavite podložko in privijte matice (5), ne da bi jih zategnili.
8. Napnite letev verige (1) tako, da obrnete regulacijski vijak (9) v smeri urnega kazalca. Veriga mora biti nastavljena tako, da bo dobro napeta in bo, če boste potisnili z roko, zlahka drsela.
9. Ko dosežete pravilno napetost, blokirajte matice (5) in ponovno namestite sprednje ohišje.





**POMEMBNO!**

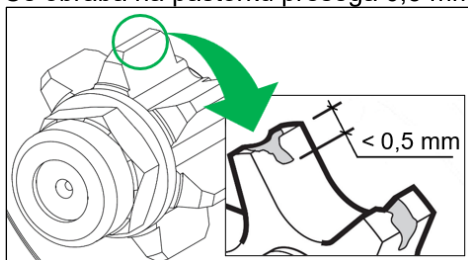
Pri novi verigi, preden začnete z rezanjem, najprej pustite, da veriga (2) na nizki hitrosti deluje nekaj minut. Tako lahko olje doseže vse koticke verige (2) in letve (1).

Prvi rezi naj bodo nežni, bodite pozorni, da imate vedno na voljo dovolj olja, ne pritiskajte preveč. Veriga, letev in pastorek se morajo popolnoma ogreti, nato šele preverite napetost verige in jo po potrebi regulirajte.

**6.1.3 Kontrola obrabe pastorka verige**

Redno preverjajte obrabo pastorka.

Če obraba na pastorku presega 0,5 mm (0,02 in), je treba pastorek zamenjati.



Nikoli ne uporabljajte verige, kjer je pastorek poškodovan, še posebej, če je veriga nova. Novo verigo namestite na nov pastorek.

**POMEMBNO!**

Zamenjavo pastorka verige mora izvesti pooblaščen servis

**6.1.4 Čiščenje rezilne letve in odprtin za mazanje**

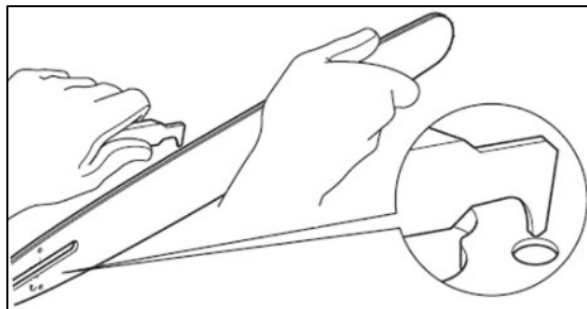
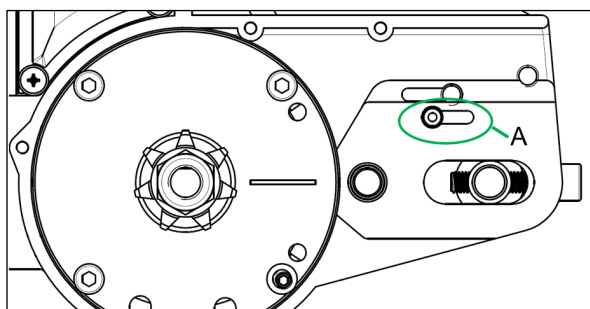
Da bi ohranili brezhibno delovanje verige, je treba skrbeti, da je sistem mazanja čist.

Po tem, ko ste odstranili sprednje ohišje (6), verigo (2) in letev (1), odstranite vse ostanek reza (žagovino), uporabite krtačo.

Očistite celotno cono naprave, ki se nahaja pod letvijo in še posebej distributer olja (A).

S krtačo z letve odstranite vsakršno umazanijo:

- očistite utor letve s temu namenjenim strgalom.
- očistite odprtine za mazanje.

**6.1.5 Čiščenje ventila**

Pnevmatski ventil je pomembna naprava za pretok stisnjenga zraka, ki omogoča zagon motorja.

Da bi ohranili dobro delovanje ventila, ga je treba redno čistiti in preverjati stanje tesnil.

**POZOR!**

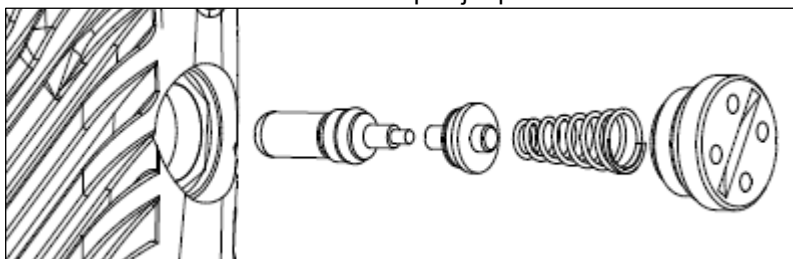
**Prepričajte se, da ste z naprave izključili cev za dovod stisnjenga zraka, preden nadaljujete z izvlekom pnevmatskega ventila.**

Odvijte pokrovček ventila (12).

Nežno odstranite ventil.

Za čiščenje usmerite curek stisnjenga zraka proti gonilnemu vretenu ventila in proti ležišču na telesu ventila.

Nežno vstavite ventil v telo in nato privijte pokrovček



## 6.1.6 Brušenje verige

Veriga mora biti vedno dobro nabrušena. Če je veriga nabrušena, po lesu napreduje sama in ustvarja debele in dolge lesne ostružke.

Verigo nabrusite, ko pride do ene od naslednjih situacij:

- veriga ne reže, ne da bi pritiskali z rezilom ob les in proizvaja zelo fino žagovino;
- če pri rezanju žaga ne proizvaja žagovine, je veriga popolnoma obrabila rezilno žico in pri rezanju les spreminja v prah;
- žaga za obrezovanje se med rezanjem zatika.



### POMEMBNO!

**Za ostrenje in vzdrževanje verige (2) upoštevajte navodila proizvajalca.**

Pravilno brušenje pomeni, da je stični rob vsakega rezilnega elementa usklajen s koti brušenja, ki jih je navedel proizvajalec.

Da bi izvedli pravilno brušenje verige, se obrnite na prodajalca, ki bo svetoval potrebno orodje.



### POZOR!

**Zobniki verige so nabrušeni, operater se lahko ureže. Nadenite si zaščitne rokavice proti perforaciji.**



#### ➤ BRUŠENJE REZILNIH ELEMENTOV

Preden se lotite brušenja, očistite verigo in zamenjajte poškodovane oziroma obrabljene dele.

A = kot brušenja

B = kot rezanja

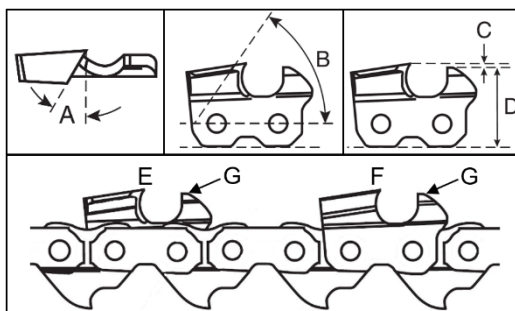
C = kaliber za globino

D = Paralele

E = rezilni element, desno usmerjen

F = rezilni element, levo usmerjen

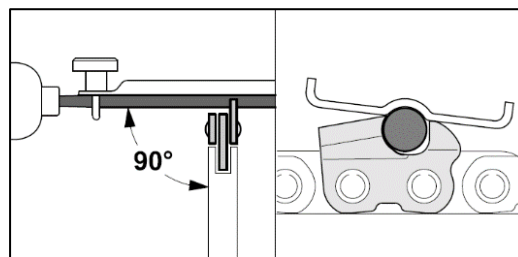
G = omejevalnik globine



Nadaljujte z brušenjem z okroglim brusom premera, ustreznega za velikost členov verige (za verigo 1/4" svetujemo brus premera 4 mm).

- med brušenjem mora biti okrogel brus pravokotno na letev.
- z brušenjem verige vedno začnite od znotraj navzven, ohranite naklon orodja pod kotom 30°.
- zaključite brušenje zobnikov na isti strani, nato pa obrnite verigo in ponovite postopek za zobnike na nasprotni strani.

Po brušenju morajo biti vsi rezilni členi enake dolžine in širine.



### POMEMBNO!

Po tem, ko ste pobrusili verigo na letvi, jo potopite v olje in pred uporabo odstranite morebitne ostanke brušenja. Nanesite zadostno količino olja in počasi obrnite verigo, tako da odstranite morebitne ostanke brušenja, ki so ostali v utoru letve. Ostanke brušenja v utoru predčasno poškodujejo verigo in letev vodila.



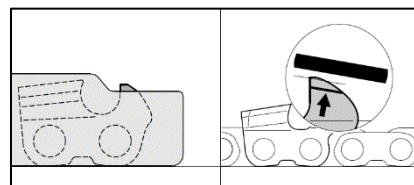
### POZOR!

**Z brušenjem zobnikov verige se razlika med zobnikom in omejevalnikom globine zmanjša.**

**Vsaka 3 ali 4 brušenja verige (1) preverite in po potrebi pobrusite omejevalnik globine, uporabite ploščato pilo, nato pa sprednjo konico zaoblite.**

#### ➤ NASTAVITEV OMEJEVALNIKOV GLOBINE

Kaliber za globino postavite na verigo (1), tako da omejevalnik globine štrli ven. S ploščatim brusom pobrusite štrleči del omejevalnika tako, da dobite enako vrednost, kot jo ima globinski kaliber. Zaoblite sprednji kot omejevalnika globine.



## 6.1.7 Vzdrževanje ob zaključku dela

Upoštevajte vse predpise za vzdrževanje in čiščenje, navedene v priložniku.

- Odstranite ostanke rezanja (žaganja), ki so se nabrali pod sprednjim pokrovom (6). Ponovno sestavite in temeljito očistite stroj.
- Vstavite pokrov za letev (8) na letev za rezanje.



## 6.2 Izredno vzdrževanje



**POZOR!**

Vsi izredni vzdrževalni posegi morajo biti opravljeni v pooblaščenih servisnih centrih proizvajalca.



**POOBLAŠČENI SERVISER**

Pooblaščen delavnik za izvajanje popravil izdelkov proizvajalca.

## 6.3 Tabela rednega vzdrževanja

REDNO VZDRŽEVANJE					
	Pred uporabe	Vsaki 2 uri delovanja	Vsak dan	Vsak teden	Na koncu posamezne delovne sezone/najmanj enkrat letno
Preverite, ali je veriga namazana.	X	X	X		
Preverite stanje in napetost verige	X	X	X	X	
Preverite stanje letve	X			X	
Preverite učinkovitost ročice, varoval in zaščit	X			X	
Odstranite ostanke reza			X	X	X
Preverite obrabo pastorka verige				X	
Preverite in po potrebi zategnite vse vijake in maticе, ki so dostopni					X

## 7 UNIČENJE IN ODSTRANJEVANJE SESTAVNIH DELOV

### 7.1 Odstranjevanje obrabljenih materialov

Naprava, potem ko je sestavljena in normalno deluje, ne onesnažuje okolja, sicer pa v celotnem času njene uporabe nastajajo določeni odpadni in iztrošeni materiali pod posebnimi pogoji (na primer mast za mazanje mehanskih delov). Za uničenje teh materialov v vsaki državi obstajajo posebni okoljevarstveni predpisi. Kupec mora poznati veljavno zakonodajo svoje države in jo mora spoštovati v skladu z navodili, ki so podana na tehničnih listih uporabljenih izdelkov, katere lahko pridobi pri proizvajalcu.



**POZOR!**

Treba je spoštovati veljavno zakonodajo s področja odstranjevanja mineralnih olj in maziv za mazanje/vzdrževanje.



**POZOR!**

**Dodatne informacije o načinu odstranjevanja olj in snovi najdete v varnostnih listih samih izdelkov.**

Odstranjevanje strupenih odpadkov oz. zbiranje, prevoz, obdelava (mišljena kot predelava za ponovno uporabo), hramba in deponiranje na tla, sodijo pod dejavnosti javnega pomena, pri čemer je treba upoštevati naslednja splošna načela:

- Treba je preprečiti katerokoli škodo ali nevarnost za zdravje, neogroženost in varnost skupnosti in posameznikov.
- Treba je zagotoviti spoštovanje higiensko-zdravstvenih zahtev in preprečiti tveganja onesnaževanja voda, zraka, tal in podzemlja.

Treba je skrbeti, ob upoštevanju kriterijev gospodarnosti in učinkovitosti, za sistem zbiranja in recikliranja materialov in energije.

### 7.2 Navodila za posebne odpadke

Pod posebne odpadke sodijo odpadki, ki nastanejo pri industrijskih delih in materiali, ki nastanejo pri razstavljanju obrabljenih ali starih naprav in strojev.

Za odstranjevanje posebnih odpadkov, tudi strupenih in škodljivih, so zadolženi proizvajalci samih odpadkov, neposredno ali posredno preko namenskih podjetij ali pooblaščenih ustanov ali tako, da jih predajo javnim komunalnim službam, s katerimi imajo sklenjen poseben dogovor.

Vsaka država/občina mora posredovati regionalnemu oddelku vse razpoložljive podatke o odstranjevanju odpadkov na tem ozemlju.



**POZOR!**

Nezakonito uničenje izdelka s strani uporabnika se kaznuje v skladu z veljavnimi predpisi.



**POZOR!**

Glede na Direktivo „OEEQ“ 2012/19/EU, je treba, če je kupljena komponenta/izdelek označen z naslednjim simbolom prečrtanega zabojnika na kolesih, ta izdelek ob koncu njegove življenjske dobe ločiti od ostalih odpadkov:

Ločeno zbiranje te komponente/izdelka ob koncu življenjske dobe organizira in izvaja proizvajalec. Uporabnik, ki se želi znebiti te naprave, se mora obrniti na proizvajalca in upoštevati sistem, ki ga le-ta uporablja za omogočanje ločenega zbiranja naprave ob koncu njene življenjske dobe. Ustrezno ločeno zbiranje odpadkov za nadaljnjo okoljevarstveno reciklažo, obdelavo ali uničenje obrabljene naprave pomaga pri preprečevanju možnih negativnih vplivov na okolje in zdravje in omogoča ponovno uporabo in/ali recikliranje materialov, iz katerih je sestavljena naprava. Nezakonito uničenje izdelka s strani uporabnika se kaznuje v skladu z veljavnimi lokalnimi predpisi.



# Ελληνικά

Αγαπητέ πελάτη,

Σας ευχαριστούμε από καρδιάς που επιλέξατε ένα από τα προϊόντα μας.

Η ικανότητα ερμηνείας της αγοράς με συγκεκριμένες και δυναμικές απαντήσεις στο σύνολό της, μαζί με την εγγύηση μιας τεράστιας γνώσης του τομέα, κατέστησαν τον κατασκευαστή έναν από τους παγκόσμιους ηγέτες στο σχεδιασμό, την κατασκευή και την παραγωγή εξοπλισμού κλαδέματος και συγκομιδής.

Μέσω του αποτελεσματικού δικτύου πωλήσεων και βοήθειας, το οποίο χρησιμοποιεί προσωπικό υψηλής εξειδίκευσης, ο Κατασκευαστής προσφέρει μια μεγάλη γκάμα προϊόντων:

- πνευματικά και ηλεκτρομηχανικά ψαλίδια κλαδέματος (μπταριάς) και κλαδευτήρια αλυσίδας για κλάδεμα, επίσης σε προέκταση.
- Πνευματικά ραβδιστικά, κινητήριες και ηλεκτρομηχανικές (μηχανές συγκομιδής) για τη συγκομιδή ελιών και διαφόρων τύπων φρούτων.
- συμπιεστές για εφαρμογή στα τρία σημεία του τρακτέρ και κινητήριους συμπιεστές ·

Οι λόγοι για μια επιλογή μπορούν να συνοψιστούν ως εξής:

- εύκολος χειρισμός και πρακτικότητα των προϊόντων.
- ευελιξία στη χρήση ·
- ποιότητα δομικών υλικών ·
- αξιοπιστία;
- μηχανική σχεδιασμού.

Αυτό το εγχειρίδιο πρέπει να θεωρείται αναπόσπαστο μέρος της προσφοράς του προϊόντος. Εάν είναι κατεστραμμένο ή δυσανάγνωστο σε οποιοδήποτε μέρος, ένα αντίγραφο πρέπει να ζητηθεί αμέσως από τον Κατασκευαστή.

Ο Κατασκευαστής αρνείται κάθε ευθύνη για ακατάλληλη χρήση του προϊόντος και για ζημιές που προκαλούνται ως αποτέλεσμα εργασιών που δεν προβλέπονται στο παρόν εγχειρίδιο ή είναι παράλογες.

Το μηχάνημα πρέπει να χρησιμοποιείται μόνο για να ικανοποιήσει τις ανάγκες για τις οποίες έχει σχεδιαστεί ρητά. Οποιαδήποτε άλλη χρήση θεωρείται επικίνδυνη.

Κάθε παρέμβαση που τροποποιεί τη δομή του μηχανήματος πρέπει να έχει ρητή και αποκλειστική άδεια από το Τεχνικό Γραφείο του Κατασκευαστή.

Χρησιμοποιείτε αποκλειστικά γνήσια ανταλλακτικά. Ο Κατασκευαστής δεν ευθύνεται για ζημιές που προκλήθηκαν μετά τη χρήση μη γνήσιων ανταλλακτικών.

Όλα τα δικαιώματα αναπαραγωγής αυτού του εγχειριδίου διατηρούνται στον Κατασκευαστή.

Ο Κατασκευαστής διατηρεί το δικαίωμα να τροποποιήσει το έργο και να κάνει βελτιώσεις στο προϊόν χωρίς να το κοινοποιήσει σε πελάτες που έχουν ήδη παρόμοια μοντέλα.

Αυτές οι πρωτότυπες οδηγίες έχουν γραφτεί στα Ιταλικά. Κάθε άλλη γλώσσα έχει μεταφραστεί από το πρωτότυπο.

Σε περίπτωση δυσκολίας κατανόησης, επικοινωνήστε με το τμήμα πωλήσεων του κατασκευαστή για διευκρινίσεις.

<b>1</b>	<b>ΕΙΣΑΓΩΓΗ.....</b>	<b>130</b>
1.1	Λειτουργίες και χρήση του Εγχειριδίου Χρήσης και Συντήρησης.....	130
1.2	Σύμβολα και προσόντα των εκχωρημένων χειριστών .....	130
1.3	Σύμβολα και προειδοποιήσεις στο εγχειρίδιο.....	130
1.4	Δήλωση συμμόρφωσης .....	130
1.5	Παραλαβή του προϊόντος.....	131
1.6	Εγγύηση .....	131
<b>2</b>	<b>ΠΡΟΕΙΔΟΠΟΙΗΣΕΙΣ ΠΡΟΦΥΛΑΞΗΣ ΑΤΥΧΗΜΑΤΟΣ.....</b>	<b>131</b>
2.1	Προειδοποιήσεις.....	131
2.1.1	Αποτελέσματα των τεστ Νομικής.....	131
2.2	Γενικές προειδοποιήσεις .....	131
2.2.1	Προβλεπόμενη χρήση του εργαλείου .....	132
2.2.2	Απαιτήσεις χρηστών .....	132
2.2.3	Ρούχα και εξοπλισμός .....	132
2.2.4	Ασφάλεια στο χώρο εργασίας.....	132
2.3	Προειδοποιήσεις Χρήση.....	132
2.3.1	Προειδοποιήσεις σχετικά με τη χρήση του εργαλείου.....	132
2.3.2	Προφυλάξεις ασφαλείας για να αποφύγετε την ανάκρουση .....	133
2.3.3	Προειδοποιήσεις πριν και μετά την εργασία .....	133
2.4	Προειδοποιήσεις για τη συντήρηση.....	134
<b>3</b>	<b>ΤΕΧΝΙΚΕΣ ΠΡΟΔΙΑΓΡΑΦΕΣ .....</b>	<b>134</b>
3.1	Ταυτότητα προϊόντος .....	134
3.2	Περιγραφή του προϊόντος .....	135
3.3	Περιγραφή των κύριων εξαρτημάτων.....	136
3.4	Τεχνικά στοιχεία .....	137
3.5	Συσκευές ασφαλείας και προστασίας .....	137
3.6	Προβλεπόμενη χρήση .....	137
<b>4</b>	<b>ΕΓΚΑΤΑΣΤΑΣΗ ΚΑΙ ΕΝΑΡΞΗ .....</b>	<b>137</b>
4.1	Εγκατάσταση.....	137
4.1.1	Ρύθμιση τάσης αλυσίδας .....	137
4.1.2	Σύνδεση στο τροφοδοτικό.....	138
4.1.3	Λίπανση της αλυσίδας.....	138
4.1.4	Συναρμολόγηση του εργαλείου στην επέκταση.....	139
4.2	Έναρξη και διακοπή του εργαλείου .....	139
4.3	Συσκευασία και χειρισμός.....	140
<b>5</b>	<b>ΧΡΗΣΗ ΤΟΥ ΕΡΓΑΛΕΙΟΥ .....</b>	<b>141</b>
5.1	Προβλεπόμενη χρήση του προϊόντος.....	141
5.2	Μη προβλεπόμενες χρήσεις.....	141
5.3	Μεταφορά του υλικού.....	141
5.4	Συνταξιούχος.....	142
5.5	Προβλήματα, αιτίες, διορθωτικά μέτρα.....	142
<b>6</b>	<b>ΣΥΝΤΗΡΗΣΗ .....</b>	<b>142</b>
6.1	Τακτική συντήρηση.....	142
6.1.1	Έλεγχος της ρύθμισης της τάσης της αλυσίδας.....	142
6.1.2	Έλεγχος και αντικατάσταση της αλυσίδας και / ή της ράβδου κοπής.....	142
6.1.3	Ελέγξτε τη φθορά του γριναζιού αλυσίδας .....	144
6.1.4	Καθαρισμός της ράβδου κοπής και οπών λίπανσης .....	144
6.1.5	Καθαρισμός της βαλβίδας.....	144
6.1.6	Ακόνισμα της αλυσίδας.....	145
6.1.7	Συντήρηση στο τέλος της εργασίας .....	146
6.2	Έκτακτη συντήρηση .....	146
6.3	Περιοδικός πίνακας συντήρησης.....	146
<b>7</b>	<b>ΚΑΤΑΣΤΡΟΦΗ ΚΑΙ ΔΙΑΘΕΣΗ ΣΥΣΤΑΤΙΚΩΝ .....</b>	<b>146</b>

7.1	Απόρριψη χρησιμοποιημένων υλικών .....	146
7.2	Ενδείξεις για ειδικά απόβλητα .....	147

# 1 ΕΙΣΑΓΩΓΗ

## 1.1 Λειτουργίες και χρήση του Εγχειριδίου Χρήσης και Συντήρησης

Για τη διασφάλιση της ασφάλειας του χειριστή και την αποφυγή πιθανών ζημιών, πριν πραγματοποιήσετε οποιαδήποτε λειτουργία στο μηχάνημα είναι απαραίτητο να διαβάσετε ολόκληρο το Εγχειρίδιο χρήσης και συντήρησης. Σκοπός αυτών των οδηγιών είναι να περιγράψουν τη λειτουργία του προϊόντος και την ασφάλη, οικονομική και συμβατή με τη χρήση του κανονισμό. Ακολουθώντας τις οδηγίες συμβάλλετε στην αποφυγή κινδύνων, στη μείωση του κόστους επισκευής και διακοπής λειτουργίας του προϊόντος και στην αύξηση της διάρκειας ζωής του προϊόντος. Αυτό το εγχειρίδιο πρέπει να είναι πλήρες και ευανάγνωστο σε όλα τα μέρη του. Κάθε χειριστής που έχει ανατεθεί να χρησιμοποιήσει το προϊόν ή είναι υπεύθυνος για τη συντήρηση πρέπει να γνωρίζει την τοποθεσία του και πρέπει να μπορεί να το συμβουλευτεί ανά πάσα στιγμή.

## 1.2 Σύμβολα και προσόντα των εκχωρημένων χειριστών

Όλες οι αλληλεπιδράσεις ανθρώπου-μηχανής που περιγράφονται στο εγχειρίδιο πρέπει να πραγματοποιούνται από προσωπικό που καθορίζεται σύμφωνα με τις οδηγίες του Κατασκευαστή. Κάθε περιγραφόμενη λειτουργία θα συνοδεύεται από το εικονόγραμμα που σχετίζεται με τον χειριστή που θεωρείται καταλληλότερος για τις εργασίες που πρέπει να εκτελεστούν. Παρακάτω παρέχουμε τις απαραίτητες πληροφορίες για τον προσδιορισμό των διαφόρων επαγγελματικών προσώπων.



### Χειριστής

Προσωπικό που έχει ανατεθεί στην εγκατάσταση, τη λειτουργία, τη ρύθμιση, τη συνήθη συντήρηση, τον καθαρισμό και τη μεταφορά του μηχανήματος.



### Τεχνικός μηχανικής συντήρησης

Προσωπικό με συγκεκριμένες μηχανικές ικανότητες, ικανό να πραγματοποιήσει τις εργασίες εγκατάστασης, εξαιρετικής συντήρησης ή / και επισκευής που αναφέρονται στο παρόν εγχειρίδιο. Δεν είναι εξουσιοδοτημένος να πραγματοποιεί ηλεκτρικές / ηλεκτρονικές επεμβάσεις.



### Τεχνικός ηλεκτρολογικής / ηλεκτρονικής συντήρησης



## ΕΞΟΥΣΙΟΔΟΤΗΜΕΝΟ

## 1.3 Σύμβολα και προειδοποιήσεις στο εγχειρίδιο



Σύμβολο συνοδευόμενο από τη λέξη **"ΠΡΟΣΟΧΗ!"** είναι μια προληπτική προειδοποίηση που πρέπει να τηρείται για να διασφαλιστεί η ασφάλεια του χειριστή και των ατόμων που είναι παρόντες στην περιοχή εργασίας. **Τα αναφερόμενα μέτρα μπορούν να αποτρέψουν σοβαρό τραυματισμό ή θάνατο στον χειριστή ή τρίτους.**



Αυτό το σύμβολο συνοδεύεται από τη λέξη:

- Το **"ΣΗΜΑΝΤΙΚΟ"** παρέχει συμβουλές σχετικά με τη χρήση, τη φροντίδα και τη συντήρηση του προϊόντος. Συστάσεις που πρέπει να ακολουθείτε για να αποφύγετε ζημιές ή δυσλειτουργίες του προϊόντος ή να λειτουργείτε σύμφωνα με τους ισχύοντες κανονισμούς.
- «ΣΗΜΕΙΩΣΗ» παρέχει πρόσθετες πληροφορίες, διευκρινίζει ή εξηγεί λεπτομερώς διαδικασίες και / ή οδηγίες.

## 1.4 Δήλωση συμμόρφωσης

Η οδηγία 2006/42 / ΕΚ ορίζει τους όρους σύμφωνα με τους οποίους το μηχάνημα μπορεί να διατεθεί στην αγορά της Ευρωπαϊκής Ένωσης.

Για να πιστοποιήσει τη συμμόρφωση του μηχανήματος με τις διατάξεις της οδηγίας, ο Κατασκευαστής, προτού το διαθέσει στην αγορά, εφαρμόζει τη σχετική διαδικασία αξιολόγησης της συμμόρφωσης που προβλέπεται από την οδηγία 2006/42 / ΕΚ. Στη συνέχεια, ο Κατασκευαστής θέτει το μηχάνημα στην αγορά εξοπλίζοντας και συνοδεύοντάς το με:

- Σήμανση CE
- ΔΗΛΩΣΗ ΣΥΜΜΟΡΦΩΣΗΣ CE
- Εγχειρίδιο χρήσης και συντήρησης



## 1.5 Παραλαβή του προϊόντος

Με την παραλαβή του προϊόντος, είναι απαραίτητο να επαληθεύσετε ότι:

- δεν έχει υποστεί ζημιά κατά τη μεταφορά ·
- η προμήθεια αντιστοιχεί σε αυτό που παραγγέλθηκε και περιλαμβάνει τυχόν παρεχόμενα ανταλλακτικά (βλέπε "Περιγραφή προϊόντος" - κεφ. «Τεχνικές προδιαγραφές»).

Σε περίπτωση προβλημάτων, επικοινωνήστε με την Υπηρεσία Τεχνικής Βοήθειας του Κατασκευαστή, παρέχοντας τα στοιχεία του προϊόντος που αναγράφονται στην πινακίδα αναγνώρισης (βλέπε "Ταυτότητα προϊόντος" - κεφ. «Τεχνικές προδιαγραφές»).

## 1.6 Εγγύηση

Για τους γενικούς όρους εγγύησης, συμβουλευτείτε τον ιστότοπο της Campagnola <http://www.campagnola.it> ή κάντε γραπτό αίτημα στον αριθμό φαξ 051752551 ή στείλτε ένα e-mail στη διεύθυνση: [star@campagnola.it](mailto:star@campagnola.it).



### ΠΡΟΣΟΧΗ!

Κατόπιν αιτήματος για επισκευή βάσει εγγύησης, σύμφωνα με τις παραπάνω διατάξεις, το προς επισκευή προϊόν πρέπει να συνοδεύεται πάντα από ένα σωστά συμπληρωμένο πιστοποιητικό εγγύησης, με το αντίστοιχο αποδεικτικό αγοράς συνημμένο (τιμολόγιο ή άλλο έγγραφο νομικής ισχύος) Το

## 2 ΠΡΟΕΙΔΟΠΟΙΗΣΕΙΣ ΠΡΟΦΥΛΑΞΗΣ ΑΤΥΧΗΜΑΤΟΣ

### 2.1 Προειδοποιήσεις



### ΠΡΟΣΟΧΗ!

**Ο Κατασκευαστής αρνείται κάθε ευθύνη που απορρέει από τη μη συμμόρφωση με τα ακόλουθα.**

{β> Ο εργοδότης ή ο χρήστης είναι υπεύθυνος για την εκπλήρωση των υποχρεώσεων που προβλέπονται από την ισχύουσα νομοθεσία για την ασφάλεια και την υγιεινή στο χώρο εργασίας (Διεύθυνση 2003/10 / ΕΚ, Διεύθυνση 2002/44 / ΕΚ καθώς και το Νομοθετικό Διάταγμα αρ. 81/2008): παράδοση κατάλληλου εξοπλισμού ατομικής προστασίας, πληροφορίες σχετικά με τους κινδύνους, επιτήρηση της υγείας κ.λπ.

#### 2.1.1 Αποτελέσματα των τεστ Νομικής



### ΠΡΟΣΟΧΗ!

Κίνδυνοι που οφείλονται στην έκθεση του χειριστή σε θόρυβο ή / και κραδασμούς από το μηχάνημα ή το εργαλείο.

#### 1) ΕΠΙΠΕΔΟ ΗΧΟΥ

Ανιχνεύσιμη ηχητική στάθμη ισχύος:

**L<sub>WA</sub> = 103 dBA**

Εγγυημένο επίπεδο ηχητικής στάθμη ισχύος:

**L<sub>WA</sub> = 104 dBA**

#### 2) ΕΠΙΠΕΔΟ ΔΟΝΗΣΗΣ

Η μέση τετραγωνική τιμή της σταθμισμένης συχνότητας ρίζας της επιτάχυνσης που μεταδίδεται στο σύστημα χειρός-βραχίονα στο οποίο εκτίθεται ο χρήστης μετριέται σύμφωνα με το EN ISO 22867:

Τιμή max.  $a_{\text{heq}} = 2,65 \text{ m/s}^2$

### 2.2 Γενικές προειδοποιήσεις



### ΠΡΟΣΟΧΗ!

Μην χρησιμοποιείτε το εργαλείο σε εσωτερικούς χώρους ή σε δυνητικά εκρηκτική ατμόσφαιρα.



### ΠΡΟΣΟΧΗ!

Το εργαλείο μπορεί να χρησιμοποιηθεί μόνο από κατάλληλα εκπαιδευμένο και εκπαιδευμένο χειριστή μέσω μαθημάτων ασφάλειας που πρέπει να διαχειρίζεται ο εργοδότης.

### 2.2.1 Προβλεπόμενη χρήση του εργαλείου

- Το εργαλείο είναι αφιερωμένο στην κοπή και το κλάδεμα οπωρώνων, αμπελώνων, εσπεριδοειδών, ελαιώνων και όλων των φυτών γενικότερα με τους τρόπους και με τα όρια που περιγράφηκαν προηγουμένως.
- Χρησιμοποιήστε το εργαλείο μόνο για τους σκοπούς που περιγράφονται στην παρ. «Περιγραφή του προϊόντος».
- Οποιαδήποτε άλλη χρήση μπορεί να προκαλέσει ατυχήματα.
- Χρησιμοποιείτε το εργαλείο μόνο από το έδαφος σε σταθερή και ασφαλή θέση.
- Μη χρησιμοποιείτε το εργαλείο όταν βρίσκεστε σε επισφαλή ισορροπία σε επιφάνειες που κινδυνεύουν να γλιστρήσουν (για παράδειγμα σε λόφους και / ή σε υγρό γρασίδι) ή όπου δεν υπάρχει δυνατότητα διατήρησης σταθερής ισορροπίας (για παράδειγμα σε απότομες πλαγιές).
- Αποφύγετε να εργάζεστε σε αντίξοες καιρικές συνθήκες, όπως ομίχλη, δυνατή βροχή, ισχυρό άνεμο, χαλάζι, χιόνι, πάγος.
- Απαγορεύεται στον χειριστή να χρησιμοποιεί το εργαλείο ενώ εργάζεται σε μια σκάλα.

### 2.2.2 Απαιτήσεις χρηστών

- Άτομο που βρίσκεται υπό την επήρεια αλκοόλ ή λαμβάνει φάρμακα που μειώνουν ή / και μεταβάλλουν την εγρήγορση ή τα ναρκωτικά δεν είναι εξουσιοδοτημένο να μετακινεί ή να ελέγχει το εργαλείο, ούτε να εκτελεί συντήρηση ή επισκευές σε αυτό.
- Το εργαλείο μπορεί να χρησιμοποιηθεί μόνο από κατάλληλα εκπαιδευμένο και εκπαιδευμένο χειριστή μέσω μαθημάτων ασφάλειας που πρέπει να διαχειρίζεται ο εργοδότης.
- Αναθέστε ή δανείστε το εργαλείο μόνο σε άτομα που είναι εξοικειωμένα με τις οδηγίες χρήσης ή που έχουν εκπαιδευτεί από άτομα εξουσιοδοτημένα από τον εργοδότη.
- Ο χειριστής είναι υπεύθυνος για κινδύνους ή ατυχήματα σε άλλα άτομα ή την περιουσία τους.

### 2.2.3 Ρούχα και εξοπλισμός

- Φορέστε προστατευτικό εξοπλισμό κατάλληλο για τις εργασίες που πρέπει να πραγματοποιηθούν. Βεβαιωθείτε ότι τα ρούχα είναι κοντά στο σώμα.
- Αποφύγετε να φοράτε γραβάτες, κολιέ, ζώνες ή μακριά μη γεμάτα μαλλιά που μπορεί να πιαστούν ή να κολλήσουν ανάμεσα σε κινούμενα μέρη.
- Χρησιμοποιήστε παπούτσια με αντιολισθητικές σόλες και γάντια κατά της διάρτησης, προστατευτικά γυαλιά ή ασπίδα προσώπου και παπούτσια ασφαλείας.
- Υποχρέωση να φοράτε ωτοασπίδες



### 2.2.4 Ασφάλεια στο χώρο εργασίας

- Χρησιμοποιήστε το εργαλείο μόνο σε συνθήκες καλής ορατότητας. Ένας αμυδρά φωτισμένος χώρος εργασίας μπορεί να προκαλέσει ατυχήματα. Μην κάνετε κοπές σε συνθήκες χαμηλού φωτισμού, όπως στο σκοτάδι σε εσωτερικούς ή εξωτερικούς χώρους, τη νύχτα, το σούρουπο, την αυγή ή με σκόνη ή άμμο στον αέρα που εμποδίζει τη σαφή ορατότητα κάτω των 2 μέτρων. Τοποθετήστε το προϊόν 2 μέτρα μακριά και ελέγξτε αν οι ετικέτες μπορούν να διαβαστούν καθαρά.
- Μη χρησιμοποιείτε το εργαλείο σε εκρηκτικό, εύφλεκτο ή υγρό περιβάλλον.
- Κρατήστε παιδιά, παρατηρητές ή ζώα σε ασφαλή απόσταση πριν χρησιμοποιήσετε το εργαλείο για να αποφύγετε κίνδυνο ή τραυματισμό. Κατά τον προσδιορισμό της ασφαλούς απόστασης, λάβετε υπόψη τον κίνδυνο να πεταχτούν ζωντανά κλαδιά προς ανθρώπους, πράγματα ή ζώα. Υπό κανονικές συνθήκες τάσης, 5 μέτρα είναι η επαρκής απόσταση ασφαλείας από τα άκρα των κλάδων.

## 2.3 Προειδοποιήσεις Χρήση

### 2.3.1 Προειδοποιήσεις σχετικά με τη χρήση του εργαλείου

- Ο αεροσυμπιεστής στον οποίο είναι συνδεδεμένο το εργαλείο πρέπει να συμμορφώνεται με τους ισχύοντες νόμους και ιδίως να διαθέτει βαλβίδες μέγιστης πίεσης.
- Μη χρησιμοποιείτε το εργαλείο εάν είναι κατεστραμμένο, δεν έχει ρυθμιστεί σωστά ή δεν έχει συναρμολογηθεί πλήρως.
- Κρατήστε σταθερά το εργαλείο και με τα δύο χέρια και πάρτε μια σταθερή και ασφαλή θέση εργασίας, η οποία εγγυάται τέλεια ισορροπία (για παράδειγμα μια επίπεδη και στεγνή επιφάνεια).
- Χρησιμοποιήστε το εργαλείο, τα αξεσουάρ κλπ. σύμφωνα με αυτές τις οδηγίες και λαμβάνοντας υπόψη τις συνθήκες εργασίας και τις εργασίες που πρέπει να εκτελεστούν.
- Ελέγχετε πάντα ότι τα συστήματα ασφαλείας και προστασίας είναι σε άριστη κατάσταση.
- Πριν ξεκινήσετε το εργαλείο, βεβαιωθείτε ότι η αλυσίδα δεν είναι σε επαφή με ξένα σώματα.
- Πάντα κόβετε διατηρώντας τον κινητήρα σε υψηλή ταχύτητα.
- Ποτέ μην κόβετε ψηλότερα από τους ώμους του χειριστή.
- Μην κόβετε κλαδιά με διάμετρο μεγαλύτερη από 150 mm
- Να είστε εξαιρετικά προσεκτικοί όταν κόβετε μικρούς θάμνους και θάμνους, καθώς μαλακό υλικό μπορεί να μπλεχτεί στην αλυσίδα και να πεταχτεί προς τον χειριστή ή να τον προκαλέσει να χάσει την ισορροπία του.
- Δώστε ιδιαίτερη προσοχή στη λαβή που πρέπει να είναι πάντα στεγνή, καθαρή και χωρίς υπολείμματα λαδιού.
- Βεβαιωθείτε ότι η στάθμη λαδιού είναι πάντα τουλάχιστον στο μισό της δεξαμενής. Η έλλειψη λαδιού προκαλεί κατάσχεση αλυσίδας.
- Διατηρήστε τη ράβδο και την αλυσίδα καθαρή και αιχμηρή.

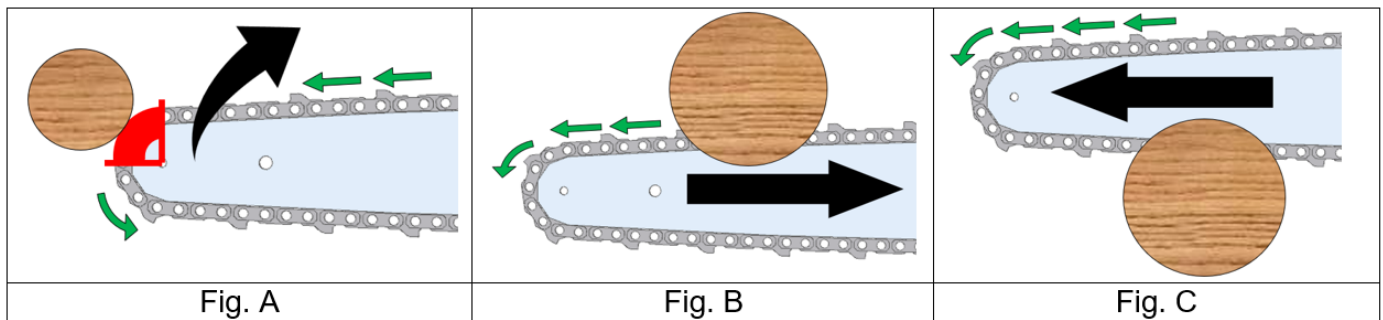
- Μην χρησιμοποιείτε το εργαλείο ενώ λειτουργείτε σε σκάλα.
- Μην κόβετε κλαδιά κοντά σε ηλεκτρικά καλώδια.
- Μην αγγίζετε την αλυσίδα και μην εκτελείτε συντήρηση όταν ο κινητήρας λειτουργεί.
- Προσέξτε τις αντιδράσεις και τις ανοδικές κινήσεις αναπήδησης της μπάρας. Οι αντιδράσεις μπορεί να προκαλέσουν επικίνδυνη απώλεια ισορροπίας και έλεγχο του εργαλείου.
- Να είστε προσεκτικοί όταν κόβετε κλαδιά υπό ένταση, καθώς μπορεί να σας προκαλέσουν απώλεια ελέγχου του εργαλείου.
- Η εισπνοή ομίχλης λαδιού και / ή σκόνης ξύλου μπορεί να προκαλέσει ερεθισμό ή δηλητηρίαση του αναπνευστικού συστήματος. Σε περίπτωση παρατεταμένων παραπόνων, συμβουλευτείτε έναν αρμόδιο γιατρό.
- Μην αποσπάτε ποτέ την προσοχή σας. Ελέγξτε τι κάνετε και χρησιμοποιήστε την κοινή λογική όταν χειρίζεστε εργαλεία.
- Απαγορεύεται η επέμβαση στις συσκευές ασφαλείας.
- Αφαιρέστε τυχόν κλειδιά ρύθμισης πριν ενεργοποιήσετε το εργαλείο
- Κατά τη διάρκεια των φάσεων εργασίας, όταν η αλυσίδα έρχεται σε επαφή με σκληρό υλικό, μπορεί να προκαλέσει σπινθήρες. Εάν εργάζεστε σε δυναμικά εκρηκτικά περιβάλλοντα, οι σπινθήρες μπορεί να προκαλέσουν πυρκαγιές ή εκρήξεις.

### 2.3.2 Προφυλάξεις ασφαλείας για να αποφύγετε την ανάκρουση

Η ανάκρουση είναι μια απότομη και γρήγορη κίνηση του κλαδευτή προς τα πάνω ή / και προς τα πίσω προς τον χειριστή που μπορεί να συμβεί:

- όταν η αλυσίδα (2) αγγίζει ένα σκληρό αντικείμενο στην επάνω περιοχή της άκρης της ράβδου (βλ. Εικ. Α)
- όταν το ξύλο σφίγγει και πιέζει την αλυσίδα στην τομή, κατά μήκος της κορυφής της ράβδου (βλ. Εικ. Β).

Από την άλλη πλευρά, όταν εργάζεστε με το κάτω μέρος της ράβδου, το κλαδευτικό απομακρύνεται από τον χειριστή. Εάν η αλυσίδα συναντήσει ένα σκληρό αντικείμενο και φρενάρει γρήγορα, το κλαδευτήρι μπορεί να απομακρυνθεί βίαια από το χειριστή, με κίνδυνο σοβαρού τραυματισμού (βλ. Εικ. C).



#### **ΠΡΟΣΟΧΗ!**

**Οποιαδήποτε από αυτές τις αντιδράσεις μπορεί να οδηγήσει σε απώλεια ελέγχου επί του κλαδέματος και σε κίνδυνο σοβαρού τραυματισμού.**

Η γνώση και η πρόληψη της ανάκαμψης εξαλείφουν τον "παράγοντα έκπληξη" μειώνοντας την πιθανότητα ατυχήματος.

Για τον σωστό έλεγχο της συσκευής:

- να είστε πάντα σε εγρήγορση και μην αποσπάτε την προσοχή σας κατά την κοπή,
- κρατήστε το εργαλείο σταθερά και με τα δύο χέρια,
- σταθείτε με τα πόδια σας σταθερά τοποθετημένα και το σώμα σας καλά ισορροπημένο,

### 2.3.3 Προειδοποιήσεις πριν και μετά την εργασία

- Ελέγχετε πάντα ότι τα συστήματα ασφαλείας και προστασίας είναι σε άριστη κατάσταση.
- Διατηρείτε όλες τις ετικέτες με προειδοποιητικά σήματα και σήματα ασφαλείας σε άριστη κατάσταση.
- Μεταφέρετε το εργαλείο κρατώντας το με τη ράβδο (1) στραμμένη προς τα πίσω και με το κάλυμμα της ράβδου (20) τοποθετημένο.
- Για ακόνισμα και συντήρηση της αλυσίδας (2) ακολουθήστε τις οδηγίες του κατασκευαστή της αλυσίδας.
- Χρησιμοποιείτε μόνο με αξεσουάρ που υποδεικνύει ο Κατασκευαστής.
- Κρατήστε αυτό το εγχειρίδιο προσεκτικά και συμβουλευτείτε το πριν από κάθε χρήση του εργαλείου.
- Μην χρησιμοποιείτε βενζίνη, διαλυτικά ή άλλα επιθετικά προϊόντα για να καθαρίσετε το εργαλείο.

## 2.4 Προειδοποιήσεις για τη συντήρηση



### ΠΡΟΣΟΧΗ!

Πριν από οποιαδήποτε συντήρηση ή μηχανική ρύθμιση του εργαλείου:

- διαβάστε προσεκτικά αυτό το εγχειρίδιο χρήσης και συντήρησης,
- φορέστε παπούτσια ασφαλείας, γάντια κατά της διάτρησης και γυαλιά,
- αποσυνδέστε τη σύνδεση πεπιεσμένου αέρα από το δίκτυο πριν πραγματοποιήσετε οποιαδήποτε συντήρηση.



- Οποιαδήποτε επισκευή ή συνήθης συντήρηση μπορεί να πραγματοποιηθεί από έναν τελεστή με κατάλληλα ψυχοσωματικά προσόντα, όπως καθορίζονται από τον εργοδότη.



- Έκτακτες εργασίες συντήρησης (π.χ. αντικατάσταση του φρένου αλυσίδας) ή επισκευές πρέπει να πραγματοποιούνται από **τεχνικό μηχανικής ή / και ηλεκτρικής / ηλεκτρονικής συντήρησης**.
- Πριν από οποιαδήποτε μηχανική ρύθμιση ή συντήρηση του εργαλείου, πρέπει να αποσυνδέσετε την μπαταρία ή / και την πνευματική τροφοδοσία



- Η απενεργοποίηση των διατάξεων προστασίας ή ασφάλειας (όπου υπάρχουν) πρέπει να πραγματοποιείται αποκλειστικά για έκτακτες εργασίες συντήρησης και μόνο από **τεχνικό μηχανικής ή / και ηλεκτρικής / ηλεκτρονικής συντήρησης**, που θα διασφαλίσει την ασφάλεια των χειριστών και θα αποφύγει οποιαδήποτε ζημιά στο εργαλείο, καθώς και θα αποκαταστήσει την αποτελεσματικότητα των ίδιων των συσκευών στο τέλος της συντήρησης.



- Όλες οι εργασίες συντήρησης που δεν αναφέρονται ρητά σε αυτό το εγχειρίδιο πρέπει να πραγματοποιούνται στα Εξουσιοδοτημένα Κέντρα Σέρβις που υποδεικνύει ο Κατασκευαστής.



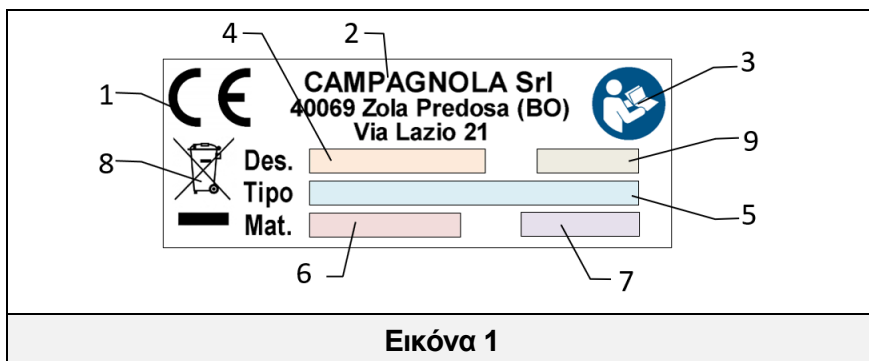
- Στο τέλος των εργασιών συντήρησης ή επισκευής, το εργαλείο πρέπει να επανεκκινηθεί μόνο μετά από άδεια τεχνικού **μηχανικής ή ηλεκτρικής / ηλεκτρονικής συντήρησης**, ο οποίος θα πρέπει να βεβαιωθεί ότι:
  - οι εργασίες έχουν ολοκληρωθεί πλήρως.
  - τα συστήματα ασφαλείας είναι ενεργά ·
  - κανείς δεν εργάζεται στον εξοπλισμό.

## 3 ΤΕΧΝΙΚΕΣ ΠΡΟΔΙΑΓΡΑΦΕΣ

### 3.1 Ταυτότητα προϊόντος

Το μοντέλο, ο σειριακός αριθμός και το έτος κατασκευής εμφανίζονται στην πινακίδα CE του κατασκευαστή που είναι προσαρτημένη στο μηχάνημα. Η πινακίδα CE εφαρμόζεται στο μηχάνημα / εργαλείο και εμφανίζει τα ακόλουθα δεδομένα και σύμβολα:

- 1) Σήμανση συμμόρφωσης σύμφωνα με την οδηγία 2006/42 / ΕΚ
- 2) Όνομα εταιρείας και πλήρης διεύθυνση του κατασκευαστή / κατασκευαστή
- 3) Η υποχρεωτική απαίτηση για όλο το προσωπικό που είναι υπεύθυνο για τη χρήση ή / και τη συντήρηση του εργαλείου πρέπει να διαβάξει το εγχειρίδιο χρήσης και συντήρησης.
- 4) Ορισμός του εργαλείου
- 5) Τύπος υλοποίησης - Ορισμός του τύπου / κώδικα υλοποίησης
- 6) Αριθμός σήματος
- 7) Έτος κατασκευής, δηλαδή το έτος κατά το οποίο ολοκληρώθηκε η διαδικασία κατασκευής
- 8) Πληροφορίες σύμφωνα με την Οδηγία "ΑΗΗΕ" 2012/19 / ΕΕ: Τα ηλεκτρικά και ηλεκτρονικά απόβλητα ενδέχεται να περιέχουν ουσίες επικίνδυνες για το περιβάλλον και την ανθρώπινη υγεία, και ως εκ τούτου δεν πρέπει να απορρίπτονται με οικιακά απορρίμματα, αλλά μέσω ξεχωριστής συλλογής στα κατάλληλα κέντρα συλλογής.
- 9) Τάση τροφοδοσίας του εργαλείου (μόνο για ηλεκτρικά εργαλεία με μπαταρία)



#### ΣΗΜΑΝΤΙΚΟ!

Για σωστή και σαφή αναγνώριση του εργαλείου, πρέπει να γίνεται αναφορά στον τύπο, τον αύξοντα αριθμό και το έτος κατασκευής που αναγράφονται στην πινακίδα ταυτοποίησης και να αναφέρονται για κάθε αίτημα παρέμβασης ή βοήθειας στον Campagnola Srl.



#### ΣΗΜΑΝΤΙΚΟ!

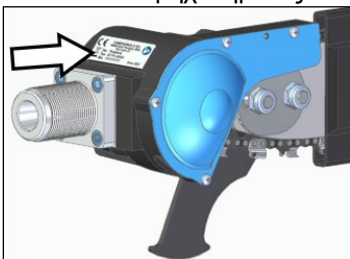
Η σήμανση CE είναι μοναδική και πιστοποιεί τη συμμόρφωση του προϊόντος με την οδηγία για τα μηχανήματα και άλλες ισχύουσες οδηγίες σύμφωνα με τους όρους που καθορίζονται και αναφέρονται σε αυτό το εγχειρίδιο. Στην περίπτωση μιας «σύνθετης» μηχανής / εργαλείου, τοποθετείται μια πλάκα / ετικέτα CE στο προϊόν και μια ετικέτα στο εργαλείο για τον προσδιορισμό του τύπου του εργαλείου (π.χ. ATRA.xxxx) που αποτελεί το μηχανήμα / εργαλείο που αποτελείται.



#### ΣΗΜΑΝΤΙΚΟ!

Ο πελάτης είναι υπεύθυνος για την επαλήθευση της ακεραιότητας της πινακίδας / ετικέτας CE. Ο χρήστης καλείται να αντικαταστήσει την πινακίδα CE ή / και τις προειδοποιητικές πινακίδες οι οποίες, λόγω φθοράς, είναι δυσανάγνωστες. Απαγορεύεται ρητώς να αφαιρείτε τις προειδοποιητικές πινακίδες/ετικέτες που υπάρχουν στο μηχανήμα/εργαλείο. Η Campagnola srl. αποποιείται κάθε ευθύνη που αφορά την ασφάλεια του μηχανήματος/εργαλείου σε περίπτωση μη συμμόρφωσης με αυτή την απαγόρευση.

Η πλάκα του μηχανήματος τοποθετείται στο μηχανήμα όπως φαίνεται στο επόμενο σχήμα.



**ΟΔΗΓΙΑ 2012/19 / ΕΕ ΕΦΑΡΜΟΖΕΤΑΙ ΜΟΝΟ ΣΤΗΝ ΗΛΕΚΤΡΟΛΟΓΙΚΗ ΚΑΙ ΗΛΕΚΤΡΟΝΙΚΗ ΣΥΣΚΕΥΗ ΚΑΙ / ΟΡ Ο ΕΞΟΠΛΙΣΜΟΣ (ΗΗΕ).**

**ΓΙΑΤΙ ΑΚΟΜΑ ΑΝ ΣΤΗΝ ΕΤΙΚΕΤΑ/ΠΙΝΑΚΙΔΑ CE ΕΜΦΑΝΙΖΕΤΑΙ ΤΟ ΣΥΜΒΟΛΟ ΤΟΥ ΔΟΧΕΙΟΥ ΑΠΟΡΡΙΜΑΤΩΝ ΣΕ ΤΡΟΧΟΥΣ ΔΙΑΓΡΑΜΜΕΝΟ Η ΟΔΗΓΙΑ ΔΕΝ ΕΦΑΡΜΟΖΕΤΑΙ ΣΕ ΠΡΟΙΟΝΤΑ ΠΝΕΥΜΑΤΙΚΟΥ ΤΥΠΟΥ ΠΟΥ ΔΕΝ ΔΙΑΘΕΤΟΥΝ ΗΗΕ.**

### 3.2 Περιγραφή του προϊόντος

Το πνευματικό κλαδευτήρι είναι ένα εργαλείο αφιερωμένο στην κοπή και το κλάδεμα οπωρώνων, αμπελώνων, εσπεριδοειδών, ελαιόδεντρων και γενικότερα όλων των φυτών.

Αποτελείται από ένα σώμα κινητήρα ελαφρού κράματος.

Προορίζεται για τη μοναδική και αποκλειστική χρήση σε τηλεσκοπικές ή σταθερές ράβδους προέκτασης, εξοπλισμένες με χειρολαβή ελέγχου.

Μπορεί να παρασχεθεί:

- με 1/4 "1,3 αλυσίδα σε 8" μπάρα.
- με 1/4 "1,1 αλυσίδα σε 8" σε μπάρα Carving:

Βεβαιωθείτε ότι η συσκευασία του εργαλείου περιέχει:

- Εγχειρίδιο χρήσης και συντήρησης.
- Σετ κλειδιών.

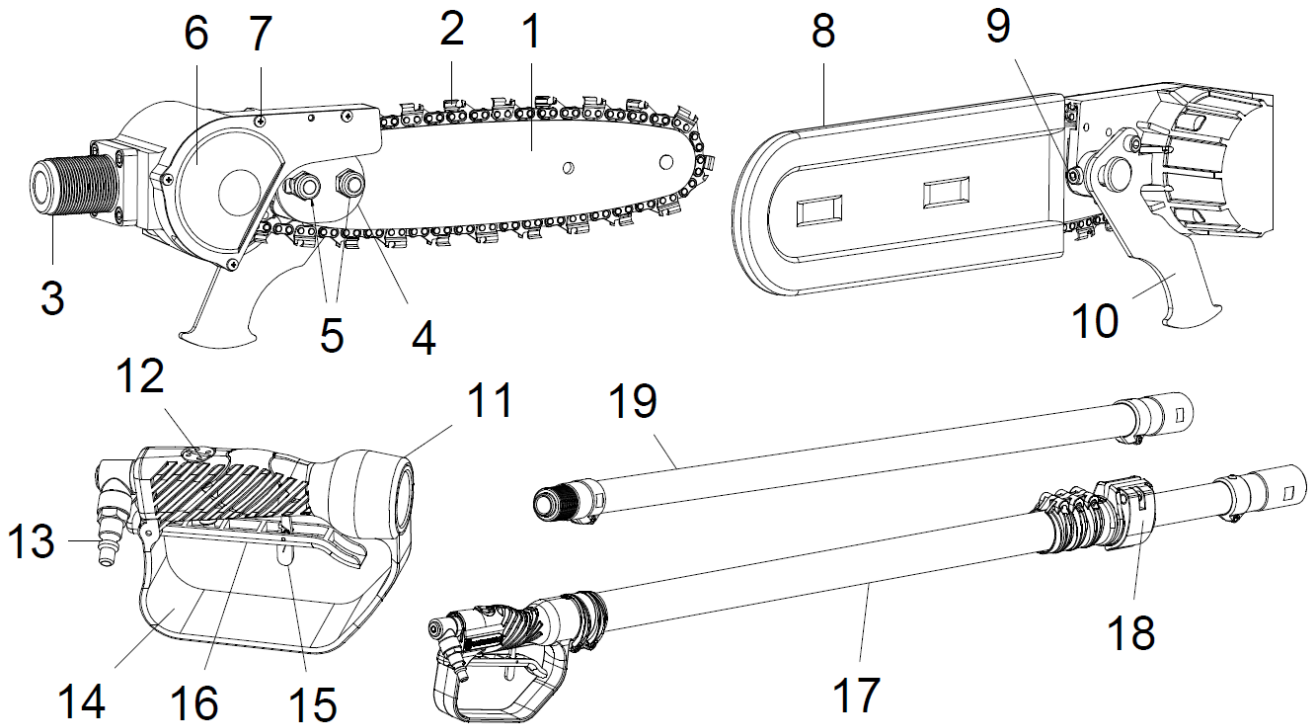




## ΣΗΜΑΝΤΙΚΟ!

Η αποσυναρμείωση και η ολοκλήρωση της συναρμολόγησης πρέπει να γίνονται σε επίπεδη επιφάνεια σε χώρο αρκετά ευρύ για χειρισμό του εργαλείου και συσκευασίας και χρήση κατάλληλων εργαλείων.

### 3.3 Περιγραφή των κύριων εξαρτημάτων



1. **Ράβδος κοπής**  
Υποστηρίζει και καθοδηγεί την αλυσίδα.
2. **Αλυσίδα**  
Κόβει κλαδιά, κορμούς κλπ.
3. **Προσάρτηση ράβδου**  
Επιτρέπει τη σύνδεση μεταξύ του εργαλείου και της ράβδου.
4. **Ροδέλα μπλοκαρίσματος ράβδου**  
Ασφαλίζει τη ράβδο αλυσίδας.
5. **Παξιμάδι ασφάλισης**  
Κλειδώμα της μπάρας.
6. **Μπροστινό περίβλημα**  
Καλύπτει το πινιόν. Σταθεροποιεί τη ράβδο αλυσίδας.
7. **Βίδες στερέωσης**  
Στερεώνουν το μπροστινό περίβλημα.
8. **Εξώφυλλο μπαρ**  
Είναι το προστατευτικό περίβλημα από την επαφή με την αλυσίδα.
9. **Βίδα ρύθμισης**  
Καταγράφει την τάση της αλυσίδας.
10. **Αγκιστρο για αφαίρεση**  
Αφαιρέστε τα κομμένα κλαδιά.
11. **Λαβή ελέγχου**  
Σας επιτρέπει να υποστηρίξετε και να καθοδηγήτε το εργαλείο.
12. **Πνευματική βαλβίδα**  
Επιτρέπει στον αέρα να εισέλθει στον κινητήρα.
13. **Συνδετικό**  
Επιτρέπει τη σύνδεση του εύκαμπτου σωλήνα παροχής αέρα στο εργαλείο.
14. **Πίσω προστασία χειροφυλακτών**  
Προστατεύει το χέρι του χειριστή.
15. **Ασφάλεια ενεργού μοχλού**  
Αποτρέπει την ακούσια λειτουργία του μοχλού.
16. **Μοχλός**  
Ελέγχει την εκκίνηση του εργαλείου.
17. **Τηλεσκοπική ράβδος**  
Σας επιτρέπει να λειτουργείτε σε μεταβλητά ύψη.
18. **Μοχλός**  
Κλειδώνει την επεκτάσιμη ράβδο.
19. **Σταθερή ράβδος**  
Σας επιτρέπει να λειτουργείτε χωρίς να χρησιμοποιείτε σκάλα.



### 3.4 Τεχνικά στοιχεία

Τύπος κλαδευτή αλυσίδας	8"- 1/4"	Carving 8" 1/4" 1,1
Βάρος του κλαδευτή αλυσίδας	1,2 Kg	1,2 Kg
Μήκος της ράβδου κοπής	8"	Carving 8"
Βήμα αλυσίδας / Διαμέτρηση	1/4" 1,3	1/4" 1,1
Πινιόν	7 δόντια 1/4"	
Ταχύτητα αλυσίδας	11 m / sec	
Κατανάλωση αέρα	430 l/λεπτό	
Κοπή max. μπάρας	150 mm	
Πίεση λειτουργίας.	10 bar (1000 kPa)	
Ασφάλεια ενεργή	NAI	
Προδιάθεση για τοποθέτηση σε επέκταση	NAI	

### 3.5 Συσκευές ασφάλειας και προστασίας

- Ενεργή ασφάλεια (15): ενεργοποιείται αυτόματα αφήνοντας το μοχλό λειτουργίας (16) και αποτρέπει την ακούσια εκκίνηση του εργαλείου.
- Προστασία χειρός (14): προστατεύει το μοχλό (16) από τυχαίες λειτουργίες.
- Κάλυμμα ράβδου (8): προστατεύει τη ράβδο και την αλυσίδα κατά τη μεταφορά.

### 3.6 Προβλεπόμενη χρήση

Το εργαλείο έχει σχεδιαστεί και κατασκευαστεί για κοπή και κλάδεμα οπωρώνων, αμπελώνων, εσπεριδοειδών, ελαιόδεντρων και γενικότερα όλων των φυτών. με τους τρόπους και με τα όρια που περιγράφηκαν προηγουμένως.



#### ΠΡΟΣΟΧΗ!

- Οποιαδήποτε διαφορετική χρήση θεωρείται ακατάλληλη και ως εκ τούτου δυνητικά επικίνδυνη για την ασφάλεια των φορέων εκμετάλλευσης, καθώς και ακύρωση της συμβατικής εγγύησης.
- Εάν το εργαλείο χρησιμοποιείται για σκοπούς άλλους από αυτούς που αναφέρονται, μπορεί να προκληθεί σοβαρή ζημιά και να προκαλέσει ζημιές σε περιουσίες και ανθρώπους.

## 4 ΕΓΚΑΤΑΣΤΑΣΗ ΚΑΙ ΕΝΑΡΞΗ

### 4.1 Εγκατάσταση



Την πρώτη φορά που το χρησιμοποιείτε, πρέπει να κάνετε τα εξής:

- Συναρμολόγηση ράβδου επέκτασης. *Βλέπε παράγραφο 4.1.4*
- Ρυθμίστε τη σωστή τάση στην αλυσίδα κλαδέματος. *Βλέπε παράγραφο 4.1.1*
- Συνδέστε το εργαλείο στο δίκτυο παροχής πεπιεσμένου αέρα. *βλέπε παράγραφο 4.1.2*
- Λίπανση αλυσίδας. *Βλέπε παράγραφο 4.1.3*

Επιπλέον, μετά την πρώτη χρήση είναι πάντα απαραίτητο πριν ξεκινήσετε την εργασία. Ελέγξτε ότι:

- δεν υπάρχουν χαλαρές βίδες στο εργαλείο.
- η αλυσίδα είναι σωστά τεντωμένη, αιχμηρή και χωρίς σημάδια βλάβης.
- οι λαβές είναι καθαρές και στεγνές.
- η στάθμη λαδιού στο δοχείο λιπαντικού συμπιεστή και αν χρειαστεί συμπληρώστε στο μέγιστο επίπεδο.
- Όλα τα συστήματα ασφάλειας και προστασίας λειτουργούν και είναι σωστά τοποθετημένα.

#### 4.1.1 Ρύθμιση τάσης αλυσίδας



#### ΠΡΟΣΟΧΗ!

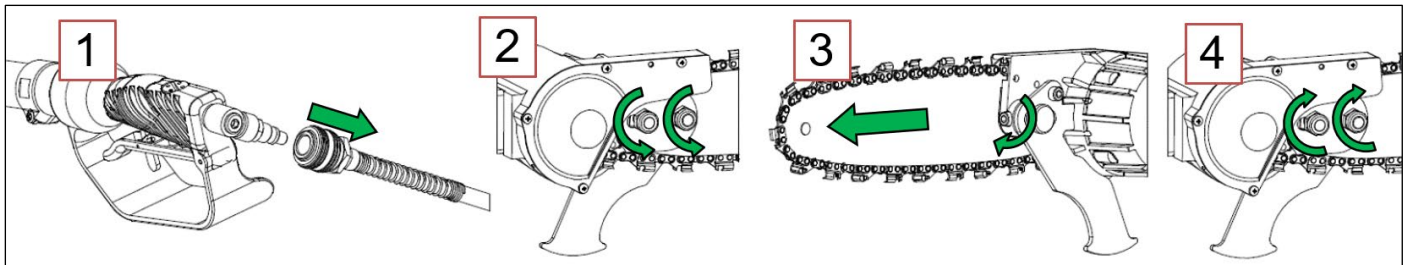


Τα δόντια της αλυσίδας είναι αιχμηρά, πριν προχωρήσετε φορέστε προστατευτικά γάντια.



Για να ρυθμίσετε την τάση της αλυσίδας, εκτελέστε τις ακόλουθες ενέργειες με τη σειρά:

1. Αποσυνδέστε τον εύκαμπτο σωλήνα παροχής πεπιεσμένου αέρα από το εργαλείο.
2. Λασκάρτε τα παξιμάδια (5).
3. Γυρίστε τη βίδα ρύθμισης (9) δεξιόστροφα μέχρι η αλυσίδα να ταιριάζει τέλεια στο κάτω μέρος της ράβδου (1) και σηκώνοντάς την μπορείτε να την αποσυνδέσετε από τη ράβδο κατά περίπου 2-4 mm.
4. Αφού φτάσετε σε αυτήν τη ρύθμιση, κλειδώστε τα παξιμάδια (5).



**!** ΠΡΟΣΟΧΗ! Μην σφίγγετε υπερβολικά την αλυσίδα, διαφορετικά ο κινητήρας θα καταπονηθεί υπερβολικά. Εάν η αλυσίδα είναι πολύ σφιχτή, χαλαρώστε το περικόχλιο στερέωσης του περιβλήματος και γυρίστε τη βίδα (9) αριστερόστροφα για να το χαλαρώσετε. Επαναλάβετε τον έλεγχο για σωστή ένταση.

**!** ΣΗΜΑΝΤΙΚΟ!  
Η αλυσίδα (2) τείνει να επεκτείνεται ή να συρρικνώνεται κατά τη χρήση του εργαλείου, προκαλώντας αλλαγή στην τάση του. Ελέγχετε περιοδικά την τάση της αλυσίδας, προσαρμόζοντάς την εάν είναι απαραίτητο. Μην τεντώνετε την αλυσίδα όταν έχει τεντωθεί λόγω θερμότητας. Περιμένετε να κρυώσει πριν κάνετε μια νέα προσαρμογή. Η τάνυση μιας καυτής αλυσίδας μπορεί να προκαλέσει υπέρταση.

**!** ΣΗΜΑΝΤΙΚΟ!  
Εάν η αλυσίδα είναι καινούργια, απαιτεί περίοδο στρωσίματος κατά την οποία πρέπει να ελέγχεται συχνότερα η τάση της.

**!** ΠΡΟΣΟΧΗ! Ποτέ μην αφήνετε την αλυσίδα χαλαρή, καθώς προκαλεί γρήγορη φθορά των εξαρτημάτων και μπορεί να ξεκολλήσει από τη ράβδο ενώ το κόψιμο προκαλεί κίνδυνο.

**!** ΠΡΟΣΟΧΗ! Η τάση της αλυσίδας πρέπει να ελέγχεται κάθε φορά που ξεκινάτε την εργασία, μετά τις πρώτες κοπές και τακτικά κάθε δέκα λεπτά.

#### 4.1.2 Σύνδεση στο τροφοδοτικό

**!** ΠΡΟΣΟΧΗ!

- Πριν συνδέσετε το εργαλείο στην παροχή αέρα, βεβαιωθείτε ότι ο εύκαμπτος σωλήνας και τα εξαρτήματα είναι απαλλαγμένα από ακαθαρσίες.
- Για να τροφοδοτήσετε σωστά το κλαδευτήρι της αλυσίδας, χρησιμοποιήστε έναν εύκαμπτο σωλήνα με εσωτερική διάμετρο 8 mm και μέγιστο μήκος 50 m.



Εκτελέστε τις ακόλουθες λειτουργίες με τη σειρά:

- Συνδέστε το εργαλείο στο δίκτυο παροχής πεπιεσμένου αέρα μέσω του εξαρτήματος (13).
- Ρυθμίστε την πίεση λειτουργίας στον συμπιεστή στα 10 bar.
- Ρυθμίστε τη λίπανση αέρα από το συμπιεστή (Ελάχ. 3/4 σταγόνες / λεπτό)

#### 4.1.3 Λίπανση της αλυσίδας

**!** ΣΗΜΕΙΩΣΗ

Το εργαλείο δεν είναι εφοδιασμένο με δεξαμενή λαδιού για λίπανση αλυσίδας, αλλά είναι εξοπλισμένο με αυτόματο σύστημα που ανακτά το λάδι που παραδίδεται προς τα πάνω στον συμπιεστή μέσω του λιπαντήρα του. Η αλυσίδα λιπαίνεται μέσω του αέρα εξάτμισης από τον πνευματικό κινητήρα.

Πριν από τη χρήση, είναι απαραίτητο να ελέγξετε στον συμπιεστή ή στο δίκτυο παροχής πεπιεσμένου αέρα:

- την παρουσία λαδιού στο μπωλ λιπαντικού και συμπληρώστε εάν είναι απαραίτητο,
- ότι η ποσότητα λαδιού που εκπέμπεται από τον λιπαντήρα είναι τουλάχιστον μία σταγόνα κάθε 3-4 δευτερόλεπτα.

**!** ΠΡΟΣΟΧΗ!

Ποτέ μην χρησιμοποιείτε το εργαλείο χωρίς λάδι ή με πολύ χαμηλή στάθμη.

Η μη χρήση λίπανσης μπορεί να προκαλέσει κατάσχεση της αλυσίδας (2).

Εάν η αλυσίδα λειτουργεί χωρίς λάδι, θα υπάρξει γρήγορη φθορά της αλυσίδας και της ράβδου και η διάρκεια ζωής του εργαλείου θα μειωθεί.

**!** ΠΡΟΣΟΧΗ!

Μη χρησιμοποιείτε παλαιό ή ανακυκλωμένο λάδι. Χρησιμοποιείτε μόνο βιοδιασπώμενο λάδι αλυσίδας.

#### 4.1.4 Συναρμολόγηση του εργαλείου στην επέκταση



**ΠΡΟΣΟΧΗ!**

Το εργαλείο πρέπει να χρησιμοποιείται μόνο και αποκλειστικά με ράβδους προέκτασης (σταθερές ή τηλεσκοπικές), με λαβή ελέγχου με σύστημα προστασίας από τυχαία εκκίνηση.



**ΠΡΟΣΟΧΗ!**

Μη χρησιμοποιείτε το εργαλείο με ράβδους επέκτασης που έχουν μόνο στρόφιγγα.

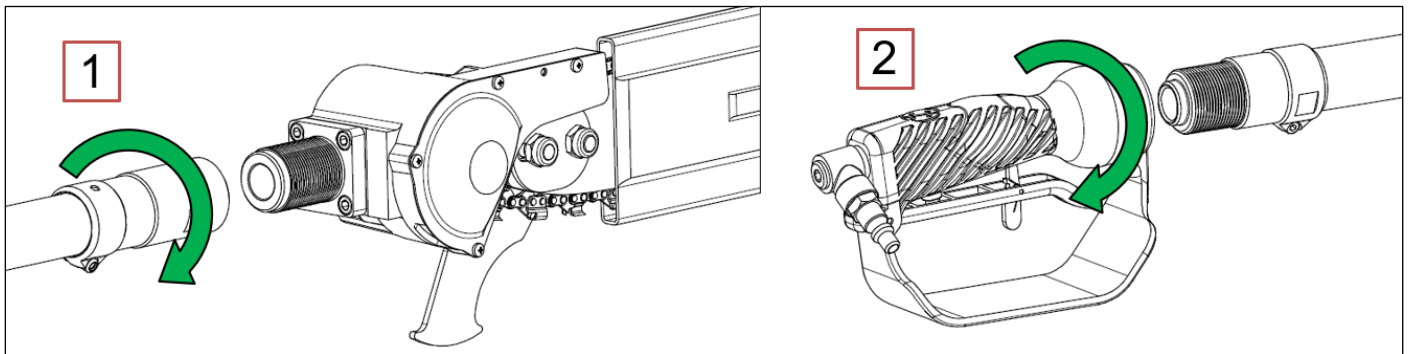


**ΠΡΟΣΟΧΗ!**

Πριν τοποθετήσετε την επέκταση, φορέστε προστατευτικά γάντια κατά της διάτρησης.

Εκτελέστε τις ακόλουθες λειτουργίες για να τοποθετήσετε τη ράβδο επέκτασης στο εργαλείο:

1. Βιδώστε την προέκταση μέχρι τη στάση της ζεύξης (3) που βρίσκεται στο σώμα του κινητήρα
2. Βιδώστε τη λαβή (11) στη ράβδο.



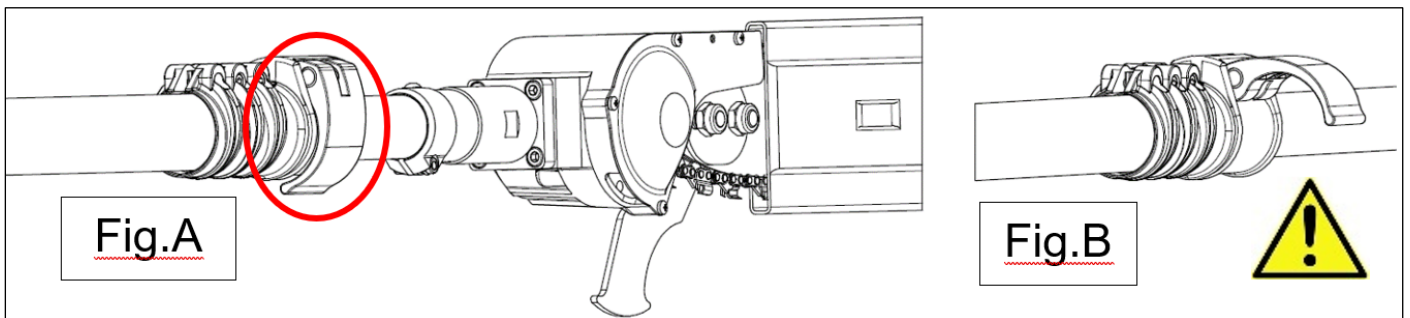
**ΠΡΟΣΟΧΗ!**

Πριν χρησιμοποιήσετε το εργαλείο που είναι τοποθετημένο στον τηλεσκοπικό στύλο, βεβαιωθείτε ότι το επεκτάσιμο τμήμα του στύλου είναι κλειδωμένο. Το κλείδωμα επιτυγχάνεται όταν ο μοχλός βρίσκεται στη θέση που υποδεικνύεται στο σχήμα Α.



**ΠΡΟΣΟΧΗ!**

Αφήστε το μοχλό (18) για να επιμηκύνετε ή να συντομεύσετε την εκτεινόμενη ράβδο, μόνο εάν δεν υπάρχει αέρας στο εσωτερικό της ράβδου. Εικόνα Β.



#### 4.2 Έναρξη και διακοπή του εργαλείου



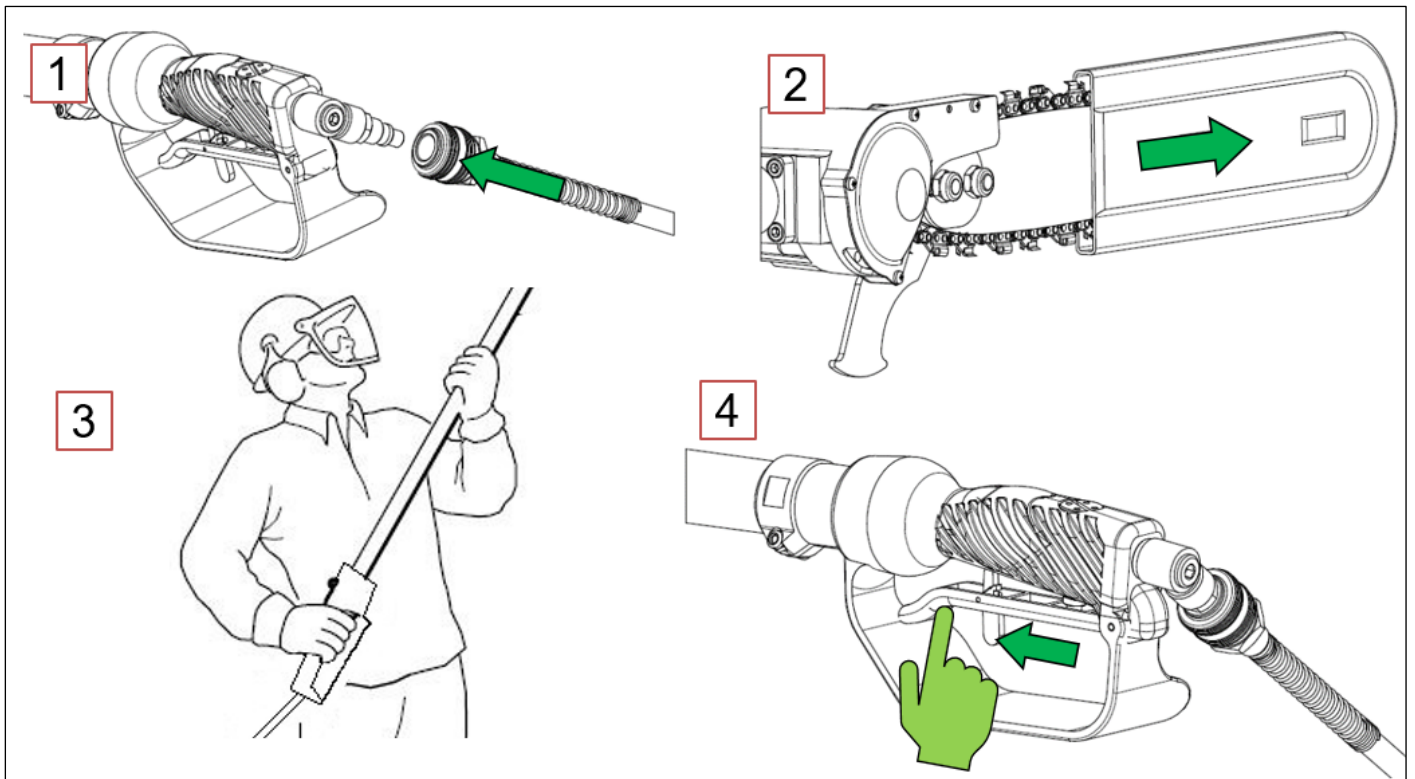
**ΠΡΟΣΟΧΗ!**

Πριν ξεκινήσετε το εργαλείο:

- βεβαιωθείτε ότι η αλυσίδα (2) δεν είναι σε επαφή με ξένα σώματα.
- φορέστε προστατευτικά ρούχα
- Βεβαιωθείτε ότι όλα τα συστήματα ασφαλείας και προστασίας λειτουργούν και είναι σωστά τοποθετημένα.
- Βεβαιωθείτε ότι η ράβδος κοπής (1) και η αλυσίδα (2) είναι σωστά τοποθετημένες και ότι η αλυσίδα έχει τη σωστή τάση.
- Βεβαιωθείτε ότι όλες οι βίδες στερέωσης έχουν ασφαλίσει σωστά.
- Ελέγξτε τη στάθμη λαδιού στο δοχείο λιπαντικού συμπιεστή.

1. Συνδέστε το εργαλείο στο δίκτυο παροχής πτεπιεσμένου αέρα μέσω του εξαρτήματος (13).
2. Αφαιρέστε το κάλυμμα της ράβδου (8)

3. Πιάστε σταθερά το εργαλείο και με τα δύο χέρια, το δεξί στη λαβή ελέγχου (11) και το αριστερό στη ράβδο προέκτασης (17 ή 19). Οι αντίχειρες και τα δάχτυλα πρέπει να είναι καλά κλεισμένα γύρω από τις λαβές.
4. Μετακινήστε το κάλυμμα ασφαλείας (15) μπροστά. Πατώντας το μοχλό λειτουργίας (16), ξεκινά το εργαλείο. Όταν απελευθερωθεί ο μοχλός ελέγχου (16), το εργαλείο σταματά και η ενεργή ασφάλεια (15) ενεργοποιείται αυτόματα.



**⚠ ΠΡΟΣΟΧΗ!**

Μην εργάζεστε σε δέντρα ή σκάλες, καθώς είναι εξαιρετικά επικίνδυνο.

**⚠ ΠΡΟΣΟΧΗ!**

Μην τοποθετείτε το εργαλείο στο έδαφος ή σε αντικείμενα πριν σταματήσει η αλυσίδα (2). Μετά την απελευθέρωση του μοχλού ελέγχου, η αλυσίδα συνεχίζει να περιστρέφεται για μερικές στιγμές.

**⚠ ΠΡΟΣΟΧΗ!**

Όταν μετακινείτε το εργαλείο, τοποθετήστε το κάλυμμα της ράβδου (8) για να προστατεύσετε την αλυσίδα. Αυτές οι συμπεριφορές αποτρέπουν τυχαίες ζημιές και τραυματισμούς σε αντικείμενα ή / και ανθρώπους και/ή ζημιές στο προϊόν.

#### 4.3 Συσκεασία και χειρισμός

Η μονάδα συσκευάζεται από τον κατασκευαστή και μεταφέρεται στον αντιπρόσωπο χρησιμοποιώντας ένα ειδικό κουτί.

**⚠ ΠΡΟΣΟΧΗ!**

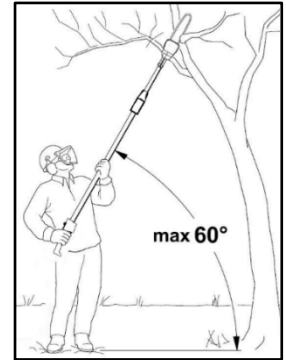
Οι εργασίες χειρισμού φορτίου πρέπει να πραγματοποιούνται σύμφωνα με τους ισχύοντες κανονισμούς ασφαλείας στο χώρο εργασίας. Κρατήστε το κουτί για αποθήκευση του εργαλείου για μεσαία ή μεγάλα χρονικά διαστήματα ή για να το στείλετε συσκευασμένο σε Εξουσιοδοτημένο Κέντρο Σέρβις για τυχόν επισκευές.

## 5 ΧΡΗΣΗ ΤΟΥ ΕΡΓΑΛΕΙΟΥ

### 5.1 Προβλεπόμενη χρήση του προϊόντος

Πριν ξεκινήσετε να εργάζεστε με το εργαλείο, φορέστε προστατευτικά ρούχα και ελέγξτε ότι όλα τα συστήματα ασφαλείας και προστασίας του λειτουργούν και είναι σωστά τοποθετημένα.

- Πιάστε σταθερά το εργαλείο και με τα δύο χέρια: το δεξί στη λαβή ελέγχου (14) και το αριστερό στην προέκταση.
- Πάρτε μια σταθερή και ασφαλή θέση. Σταθείτε όρθιοι και κρατήστε το εργαλείο στη δεξιά πλευρά του σώματός σας.
- Ξεκινήστε την κοπή μόνο όταν η αλυσίδα κλαδέματος έχει φτάσει τη μέγιστη ταχύτητα.
- Κατά την κοπή, μην πιέζετε δυνατά την αλυσίδα κλαδέματος, αλλά αφήστε την να λειτουργήσει. Για να επιτευχθούν τα καλύτερα αποτελέσματα κοπής είναι απαραίτητο να διασφαλιστεί ότι η ταχύτητα της αλυσίδας δεν μειώνεται λόγω υπερφόρτωσης.
- Προσέξτε όταν η αλυσίδα ολοκληρώσει το κόψιμο, το κλαδευτήρι θα αλλάξει ξαφνικά το βάρος του. Υπάρχει κίνδυνος τραυματισμού στα πόδια και τα πόδια.
- Κρατήστε τον εξοπλισμό λοξά και μην υπερβαίνετε τη γωνία 60° ως προς το οριζόντιο επίπεδο.
- Για να διευκολύνετε την πτώση των κομμένων κλαδιών, καλό είναι να κόψετε πρώτα τα παρακάτω.



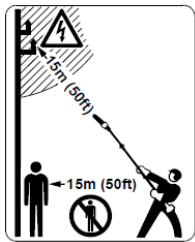
#### ΠΡΟΣΟΧΗ!

Ποτέ μην σταματάτε κάτω από το κλαδί που κόβετε και αξιολογήστε τον χώρο πτώσης των κομμένων κλαδιών. Τα κλαδιά που πέφτουν στο έδαφος μπορούν να αναπηδήσουν προς τα πάνω με κίνδυνο τραυματισμού.



#### ΠΡΟΣΟΧΗ!

Δώστε προσοχή στο κλαδί που πέφτει. Διατηρήστε την περιοχή εργασίας καθαρή αφαιρώντας κλαδιά και πεσμένα κλαδιά. Πριν κόψετε τα κλαδιά, καθορίστε την έξοδο και αφαιρέστε τα εμπόδια.



#### ΠΡΟΣΟΧΗ!

**Κίνδυνος θανατηφόρου τραυματισμού από ηλεκτροπληξία.** Αυτός ο εξοπλισμός δεν είναι μεμονωμένος. Διατηρήστε απόσταση τουλάχιστον 15 μέτρων από τις ζωντανές γραμμές.

**Κίνδυνος τραυματισμού από πτώση κλαδιών και πτήση από κομμάτια ξύλου!** Κανένα άλλο άτομο δεν πρέπει να σταματήσει σε ακτίνα 15 μέτρων

**Κίνδυνος υλικών ζημιών.** Κρατήστε αυτή την απόσταση ακόμη και από αντικείμενα (οχήματα, τζάμια)



#### ΠΡΟΣΟΧΗ!

Σε καμία περίπτωση δεν πρέπει να πραγματοποιείτε εργασίες κοπής πιάνοντας το εργαλείο μόνο με το ένα χέρι.



#### ΠΡΟΣΟΧΗ!

- Χρησιμοποιήστε το εργαλείο μόνο για τους σκοπούς που περιγράφονται στην παρ. "Περιγραφή προϊόντος". Οποιαδήποτε άλλη χρήση μπορεί να προκαλέσει ατυχήματα.
- Λειτουργήστε το εργαλείο μόνο όταν είναι τοποθετημένο μεταξύ κλάδων. Η ακατάλληλη χρήση προκαλεί μεγαλύτερη φθορά στο εργαλείο.

### 5.2 Μη προβλεπόμενες χρήσεις

- Μην χρησιμοποιείτε το εργαλείο όταν βρίσκεστε σε επισφαλής ισορροπία.
- Μην κόβετε άλλα υλικά εκτός από ξύλο.
- Μη χρησιμοποιείτε το εργαλείο για να σηκώσετε, να μετακινήσετε ή να σπιάσετε αντικείμενα ή ως μοχλό.
- Μη χρησιμοποιείτε το εργαλείο σε εκρηκτική και εύφλεκτη ατμόσφαιρα.
- Μην κόβετε κορμούς μεγαλύτερους από το μέγιστο μήκος της ράβδου.

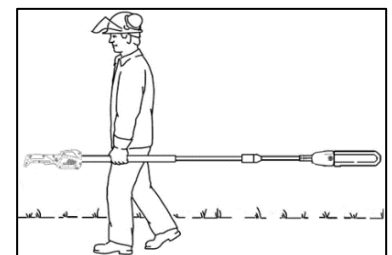
### 5.3 Μεταφορά του υλικού

Μεταφέρετε το εργαλείο με τη ράβδο (1) στραμμένη προς τα πίσω και το κάλυμμα της ράβδου (20) τοποθετημένο.

Κρατήστε το εργαλείο στη ράβδο με ισορροπημένο τρόπο.

Για μεταφορά σε οχήματα: αποτρέψτε την ανατροπή και τη ζημιά στερεώνοντας με ασφάλεια το εργαλείο.

Αυτές οι συμπεριφορές αποτρέπουν τυχαία ζημιά σε αντικείμενα ή / και ανθρώπινους τραυματισμούς και / ή ζημιές στο προϊόν κατά τη μεταφορά.





## 5.4 Συνταξιούχος

Όταν το εργαλείο πρέπει να παραμείνει ακίνητο για μεγάλα χρονικά διαστήματα, ακολουθήστε τις οδηγίες συντήρησης και καθαρισμού που αναφέρονται στο εγχειρίδιο:

- Βεβαιωθείτε ότι οι συνδέσεις αέρα είναι απαλλαγμένες από ακαθαρσίες.
- Ακολουθήστε όλους τους κανόνες συντήρησης που περιγράφονται στο εγχειρίδιο.
- Αφαιρέστε τα υπολείμματα κοπής (πριονίδι) από το μπροστινό κάλυμμα, συναρμολογήστε και καθαρίστε τέλεια το εργαλείο.
- Τοποθετήστε το κάλυμμα της ράβδου στη ράβδο κοπής.

## 5.5 Προβλήματα, αιτίες, διορθωτικά μέτρα

ΠΡΟΒΛΗΜΑΤΑ	ΑΙΤΙΕΣ	ΛΥΣΕΙΣ
Το εργαλείο δεν λειτουργεί	Ο ρυθμιστής αέρα που βρίσκεται στον συμπιεστή είναι κλειστός	Ρυθμίστε τον ρυθμιστή στη σωστή πίεση (10 bar)
	Φραγμένος σωλήνας παροχής αέρα	Αποσυνδέστε τον εύκαμπτο σωλήνα παροχής αέρα και ελέγξτε για σπασίματα ή ακαθαρσίες στο εσωτερικό των εξαρτημάτων
Η αλυσίδα σταματά	Ανεπαρκής λίπανση	Ξαναγεμίστε το κύπελλο του λιπαντήρα συμπιεστή.
Το εργαλείο δεν έχει επαρκή αντοχή	Σωλήνας παροχής αέρα με ακαθαρσίες	Αποσυνδέστε τον εύκαμπτο σωλήνα παροχής και φυσήξτε με πεπιεσμένο αέρα για να απαλλαγείτε από τυχόν ακαθαρσίες
	Ανεπαρκής πίεση συμπιεστή	Ελέγξτε ότι η πίεση του συμπιεστή φτάνει τα 10 bar
	Μη λιπαντικός κινητήρας.	Ελέγξτε τη στάθμη λαδιού του λιπαντήρα συμπιεστή
Διαρρέει αέρας από τη βαλβίδα λαβής	Σφραγίδες βαλβίδων κατεστραμμένες ή φθαρμένες	Αποσυναρμολογήστε τη βαλβίδα λαβής και αντικαταστήστε τις τσιμούχες, ακόμη και αν είναι ελαφρώς φθαρμένα



### ΠΡΟΣΟΧΗ!

Η μη τήρηση των οδηγιών σε αυτό το εγχειρίδιο μπορεί να προκαλέσει ζημιά ή τραυματισμό.

## 6 ΣΥΝΤΗΡΗΣΗ

### 6.1 Τακτική συντήρηση

Η προσεκτική και τακτική συντήρηση του εργαλείου εγγυάται την τέλεια απόδοση και μεγάλη διάρκεια ζωής του.



Οι χειριστές μπορούν να πραγματοποιήσουν συνηθισμένες εργασίες συντήρησης.



### ΠΡΟΣΟΧΗ!

- Πριν πραγματοποιήσετε οποιοδήποτε εργασίες συντήρησης:
  - αποσυνδέστε τον εύκαμπτο σωλήνα παροχής πεπιεσμένου αέρα από το εργαλείο.
  - Φορέστε προστατευτικά γάντια κατά της διάτρησης.
- Όλες οι εργασίες συντήρησης / αντικατάστασης που δεν προβλέπονται σε αυτό το εγχειρίδιο πρέπει να πραγματοποιούνται σε Εξουσιοδοτημένα Κέντρα Σέρβις.

#### 6.1.1 Έλεγχος της ρύθμισης της τάσης της αλυσίδας

Ελέγχετε περιοδικά την τάση της αλυσίδας, προσαρμόζοντάς την εάν είναι απαραίτητο, ακολουθώντας τη διαδικασία που αναφέρεται στην παράγραφο 4.1.2.

Η αλυσίδα (2) τείνει να επεκτείνεται ή να συρρικνώνεται κατά τη χρήση του εργαλείου, προκαλώντας αλλαγή στην τάση του. Μην τεντώνετε την αλυσίδα όταν έχει τεντωθεί λόγω θερμότητας. Περιμένετε να κρυώσει πριν κάνετε μια νέα προσαρμογή.



### ΣΗΜΑΝΤΙΚΟ!

Εάν η αλυσίδα είναι καινούργια, απαιτεί περίοδο στρωσίματος κατά την οποία πρέπει να ελέγχεται συχνότερα η τάση της.

#### 6.1.2 Έλεγχος και αντικατάσταση της αλυσίδας και / ή της ράβδου κοπής



### ΣΗΜΕΙΩΣΗ!

Αντικαταστήστε την αλυσίδα όταν, μετά από αρκετό ακόνισμα, το μήκος του δοντιού έχει φτάσει τα 3-4 χιλιοστά ή όταν οι σύνδεσμοι της αλυσίδας έχουν φθαρεί.



## ΣΗΜΕΙΩΣΗ!

Αντικαταστήστε την **μπάρα** όταν:

- το βάθος της αυλάκωσης είναι μικρότερο από το ύψος των συνδέσμων κίνησης (που δεν πρέπει ποτέ να αγγίζουν το κάτω μέρος).
- το εσωτερικό τοίχωμα του αυλακιού έχει φθαρεί στο σημείο που η αλυσίδα γέρνει πλάγια.
- είναι εμφανή τα σημάδια φθοράς, παραμόρφωσης ή ζημιάς.

Για να αποφύγετε την ασύμμετρη φθορά της ράβδου, είναι σκόπιμο να την αναστρέψετε περιοδικά σε σχέση με την αλυσίδα.



## ΠΡΟΣΟΧΗ!

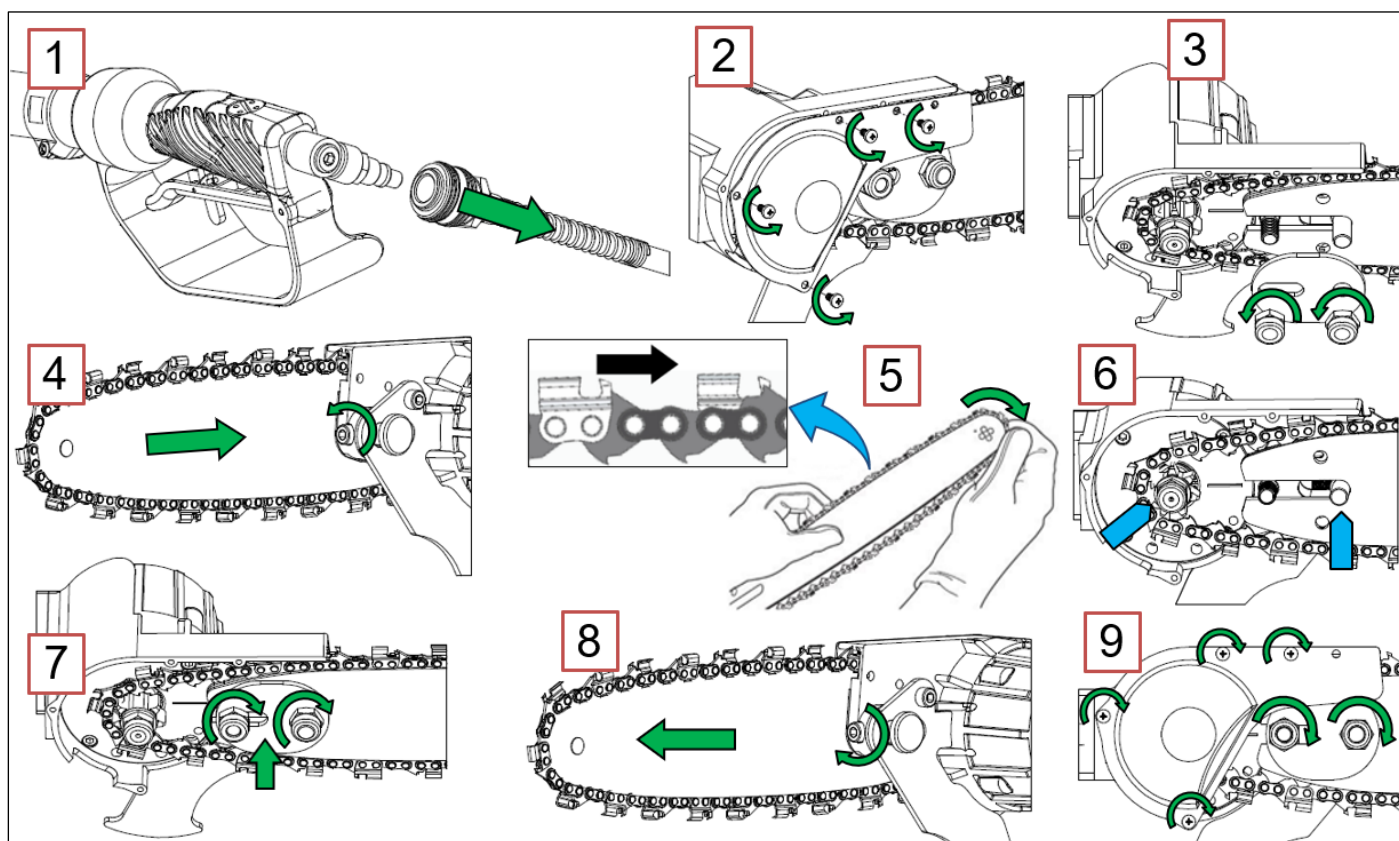


Τα δόντια της αλυσίδας είναι αιχμηρά, πριν προχωρήσετε φορέστε προστατευτικά γάντια.



Για αντικατάσταση της αλυσίδας ή / και της ράβδου πραγματοποιήστε τις ακόλουθες ενέργειες με τη σειρά:

1. Αποσυνδέστε τον εύκαμπτο σωλήνα παροχής πεπιεσμένου αέρα από το εργαλείο.
2. Αφαιρέστε το μπροστινό περίβλημα (6) ξεβιδώνοντας τις βίδες (7).
3. Ξεβιδώστε τα παξιμάδια (5) και αφαιρέστε τη ροδέλα (4).
4. Χαλαρώστε τη ράβδο αλυσίδας (1), ξεβιδώνοντας τη βίδα (9) αριστερόστροφα μέχρι να αποσυναρμολογηθεί η ράβδος και η αλυσίδα.
5. Τοποθετήστε την αλυσίδα στη ράβδο εισάγοντας τις γλωττίδες των συνδέσμων κίνησης της αλυσίδας (2) στην αυλάκωση της ράβδου και στο γρναάζι. Δώστε προσοχή στην κατεύθυνση περιστροφής και στη σωστή συναρμολόγηση και τοποθέτηση των κοπτικών δοντιών.
6. Τοποθετήστε τη ράβδο και την αλυσίδα στο εργαλείο, βεβαιωθείτε ότι:
  - οι σύνδεσμοι οδηγών αλυσίδας εισάγονται στα δόντια του γρναζιού,
  - ο πείρος του τεντωτήρα αλυσίδας εισάγεται στην υποδοχή στη ράβδο.
7. Τοποθετήστε τη ροδέλα και βιδώστε τα παξιμάδια (5) χαλαρά.
8. Τεντώστε τη ράβδο αλυσίδας (1) περιστρέφοντας τη βίδα ρύθμισης (9) δεξιόστροφα. Η αλυσίδα πρέπει να ρυθμιστεί έτσι ώστε να είναι τεντωμένη και να γλιστράει εύκολα με τη δύναμη του χεριού σας.
9. Όταν επιτευχθεί η σωστή τάση, ασφαλίστε τα παξιμάδια (5) και επανατοποθετήστε το μπροστινό περίβλημα.



## ΣΗΜΑΝΤΙΚΟ!

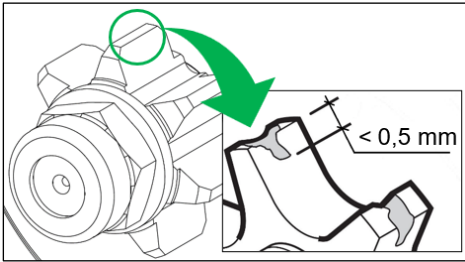
Με μια νέα αλυσίδα πριν ξεκινήσετε να κόβετε, τρέξτε την αλυσίδα (2) σε χαμηλή ταχύτητα για λίγα λεπτά. Αυτό επιτρέπει στο λάδι να φτάσει σε όλα τα μέρη της αλυσίδας (2) και στη ράβδο (1).

Οι πρώτες κοπές πρέπει να είναι ελαφριές, αποφεύγοντας την πολύ ισχυρή πίεση και διασφαλίζοντας ότι υπάρχει πάντα μια ιδιαίτερη αφθονία λαδιού. Αφήστε την αλυσίδα, τη ράβδο και το γρναάζι να ζεσταθούν εντελώς, στη συνέχεια ελέγξτε την τάση της αλυσίδας και ρυθμίστε εάν είναι απαραίτητο.

### 6.1.3 Ελέγξτε τη φθορά του γραναζιού αλυσίδας

Ελέγχετε περιοδικά τη φθορά του πείρου.

Εάν τα σημάδια φθοράς στα οδοντωτά πτερύγια υπερβαίνουν τα 0,5 mm (0,02 ίντσες), το πείρο πρέπει να αντικατασταθεί.



Ποτέ μην χρησιμοποιείτε αλυσίδα με φθαρμένο γρανάτζι, ειδικά αν η αλυσίδα είναι καινούργια. Πάντα προσαρμόζετε μια νέα αλυσίδα σε ένα νέο γρανάτζι.



#### ΣΗΜΑΝΤΙΚΟ!

Η αντικατάσταση του πείρου της αλυσίδας πρέπει να γίνει από εξουσιοδοτημένο συνεργείο



### 6.1.4 Καθαρισμός της ράβδου κοπής και οπών λίπανσης

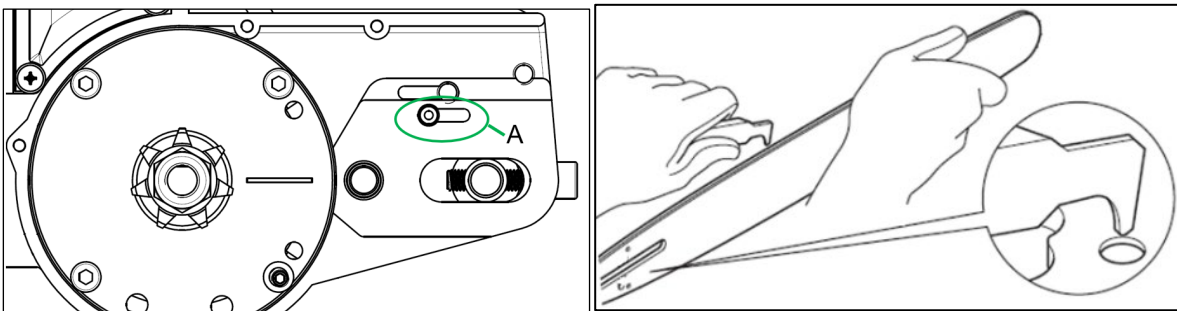
Για να διατηρήσετε τη ράβδο και την αλυσίδα αποτελεσματική, είναι απαραίτητο να διατηρείτε το σύστημα λίπανσης καθαρό.

Αφού αφαιρέσετε το μπροστινό περίβλημα (6), την αλυσίδα (2) και τη ράβδο (1), αφαιρέστε όλα τα υπολείμματα κοπής (πριονίδι) χρησιμοποιώντας μια βούρτσα.

Καθαρίστε ολόκληρη την περιοχή του εργαλείου κάτω από τη ράβδο και ιδιαίτερα το διανομέα λαδιού (A).

Αφαιρέστε κάθε είδους βρωμιά στη ράβδο με ένα πινέλο:

- Καθαρίστε το αυλάκι της ράβδου με την ειδική ξύστρα.
- Καθαρίστε τις οπές λίπανσης.



### 6.1.5 Καθαρισμός της βαλβίδας

Η πνευματική βαλβίδα είναι μια σημαντική συσκευή για τη διέλευση της ροής του πεπιεσμένου αέρα που επιτρέπει την εκκίνηση του κινητήρα.

Για να διατηρηθεί αποτελεσματική, είναι απαραίτητο να το καθαρίζετε τακτικά και να ελέγχετε την κατάσταση των παρεμβυσμάτων.



#### ΠΡΟΣΟΧΗ!

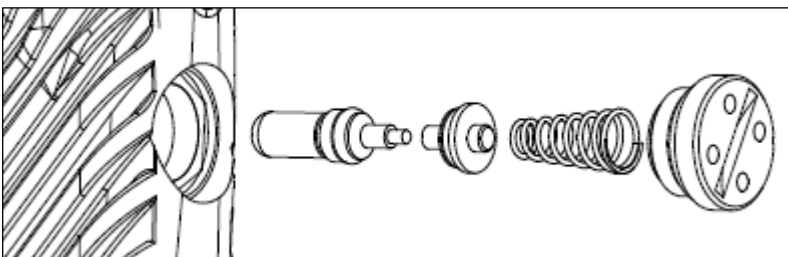
Βεβαιωθείτε ότι έχετε αποσυνδέσει τον εύκαμπτο σωλήνα παροχής πεπιεσμένου αέρα από το εργαλείο προτού προχωρήσετε στην εξαγωγή της πνευματικής βαλβίδας.

Ξεβιδώστε το καπάκι της βαλβίδας (12).

Αφαιρέστε απαλά τη βαλβίδα.

Φυσήξτε πεπιεσμένο αέρα στον άξονα της βαλβίδας και στο κάθισμα στο σώμα.

Τοποθετήστε απαλά τη βαλβίδα στο σώμα και στη συνέχεια βιδώστε ξανά το καπάκι



### 6.1.6 Ακόνισμα της αλυσίδας

Η αλυσίδα πρέπει πάντοτε να είναι καλά ακονισμένη. Εάν η αλυσίδα είναι αιχμηρή, προχωρά μέσα από το ξύλο από μόνη της και παράγει μεγάλα και μακριά τσιπς.

Ακονίστε την αλυσίδα όταν συμβεί ένα από τα ακόλουθα:

- η αλυσίδα δεν κόβεται χωρίς να χρειάζεται να πιέσετε τη λεπίδα στο ξύλο και παράγει πολύ λεπτό πριονίδι.
- εάν η κοπή δεν παράγει πριονίδι, η αλυσίδα έχει χάσει εντελώς το νήμα της και στην κοπή κονιοροτοποιεί το ξύλο.
- το κλαδευτήρι "πηδάει" κατά τη διάρκεια της κοπής.



#### ΣΗΜΑΝΤΙΚΟ!

**Ακολουθήστε τις οδηγίες του κατασκευαστή για το ακόνισμα και τη συντήρηση της αλυσίδας (2).**

Το σωστό ακόνισμα επαναφέρει το μπροστινό άκρο κάθε ακμής κοπής στις γωνίες ακονίσματος που καθορίζονται από τον κατασκευαστή. Για να ακονίσετε σωστά την αλυσίδα, επικοινωνήστε με τον αντιπρόσωπό σας, ο οποίος θα σας συστήσει τα σωστά εργαλεία που χρειάζεστε.



#### ΠΡΟΣΟΧΗ!

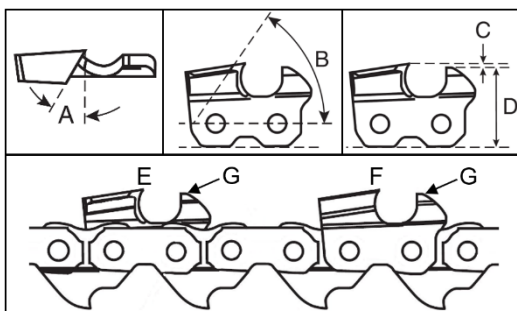
**Τα δόντια της αλυσίδας είναι αιχμηρά, ο χειριστής μπορεί να κοπεί μόνος του. Φορέστε γάντια εργασίας κατά της διάτρησης.**



#### ➤ ΑΚΟΝΤΩΣΗ ΤΩΝ ΚΟΠΤΙΚΩΝ ΑΚΡΩΝ

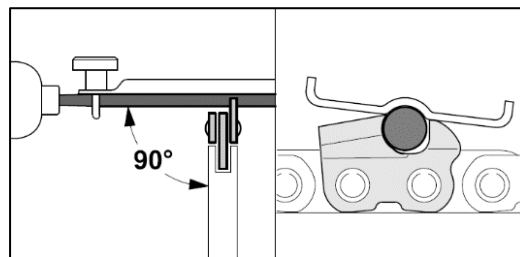
Πριν ακονίσετε, καθαρίστε την αλυσίδα και αντικαταστήστε τυχόν κατεστραμμένα ή φθαρμένα μέρη.

- A = Γωνία ακονίσματος
- B = Γωνία κοπής
- C = μετρητής βάθους
- Δ = Παράλληλος
- E = Κόψη δεξιά
- F = Ακροκοπή αριστερά
- G = Περιοριστής βάθους



Συνεχίστε με το ακόνισμα χρησιμοποιώντας ένα στρογγυλό αρχείο με διάμετρο κατάλληλο για το βήμα της αλυσίδας (για μια αλυσίδα 1/4" προτείνουμε ένα αρχείο με διάμετρο 4 mm).

- Κατά το ακόνισμα, το στρογγυλό αρχείο πρέπει να συγκρατείται σε ορθή γωνία προς τη γραμμή.
- ακονίζετε πάντα την αλυσίδα από το εσωτερικό προς το εξωτερικό της ακμής κοπής, διατηρώντας τη γωνία της ακμής κοπής 30°.
- Ολοκληρώστε το ακόνισμα των δοντιών στην ίδια πλευρά και στη συνέχεια γυρίστε την αλυσίδα και επαναλάβετε τη λειτουργία για τα δόντια στην αντίθετη πλευρά.
- Οι σύνδεσμοι κοπής, μετά το ακόνισμα, πρέπει να έχουν όλοι το ίδιο μήκος και πλάτος.



#### ΣΗΜΑΝΤΙΚΟ!

Αφού λιώσετε την αλυσίδα στη ράβδο, μουλιάστε την σε λάδι και αφαιρέστε τυχόν υπολείμματα λίπανσης πριν από τη χρήση. Εφαρμόστε επαρκή ποσότητα λαδιού και περιστρέψτε αργά την αλυσίδα για να αφαιρέσετε τυχόν ρινίσματα που έχουν απομείνει στο αυλάκι της ράβδου. Η κατάθεση συντριμμίων στο αυλάκι θα βλάψει πρόωρα την αλυσίδα και τη ράβδο οδήγησης.

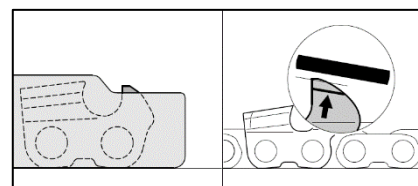


#### ΠΡΟΣΟΧΗ!

**Με το ακόνισμα των δοντιών της αλυσίδας, η διαφορά μεταξύ του δοντιού και του περιοριστή βάθους μειώνεται. Κάθε 3 ή 4 ακόνισμα της αλυσίδας (1), ελέγξτε και αρχιοθετήστε τον περιοριστή βάθους εάν είναι απαραίτητο, χρησιμοποιώντας ένα επίπεδο αρχείο και, στη συνέχεια, στρογγυλοποιήστε το μπροστινό άκρο.**

#### ➤ ΡΥΘΜΙΣΗ ΤΩΝ ΠΕΡΙΟΡΙΣΜΩΝ ΒΑΘΟΥ

Τοποθετήστε το μετρητή βάθους στην αλυσίδα (1), έτσι ώστε να προεξέχει η στάση βάθους. Τοποθετήστε το προεξέχον τμήμα του μετρητή βάθους με ένα επίπεδο αρχείο μέχρι να επιτευχθεί το ίδιο επίπεδο με το μετρητή βάθους. Στρογγυλοποιήστε την μπροστινή γωνία του περιοριστή βάθους.



### 6.1.7 Συντήρηση στο τέλος της εργασίας

Ακολουθήστε όλους τους κανόνες συντήρησης και καθαρισμού που περιγράφονται στο εγχειρίδιο.

- Αφαιρέστε τα μωσχεύματα (πριονίδι) κάτω από το μπροστινό κάλυμμα (6). Συναρμολογήστε και καθαρίστε τέλεια το εργαλείο.
- Τοποθετήστε το κάλυμμα της ράβδου (8) στη ράβδο κοπής.

### 6.2 Έκτακτη συντήρηση



#### ΠΡΟΣΟΧΗ!

Οποιαδήποτε έκτακτη λειτουργία συντήρησης πρέπει να πραγματοποιείται σε Κέντρο Εξυπηρέτησης εξουσιοδοτημένο από τον Κατασκευαστή.



#### ΕΞΟΥΣΙΟΔΟΤΗΜΕΝΟ ΣΥΝΕΡΓΕΙΟ

Πρόκειται για συνεργείο εξουσιοδοτημένο να πραγματοποιεί επισκευές στα προϊόντα του Κατασκευαστή.

### 6.3 Περιοδικός πίνακας συντήρησης

ΤΑΚΤΙΚΗ ΣΥΝΤΗΡΗΣΗ					
	Πριν από τη χρήση	Κάθε 2 ώρες εργασίας	Κάθε μέρα	Κάθε εβδομάδα	Στο τέλος της περιόδου εργασίας / τουλάχιστον μία φορά το χρόνο
Ελέγξτε τη λίπανση της αλυσίδας	X	X	X		
Ελέγξτε την κατάσταση και την τάση της αλυσίδας	X	X	X	X	
Ελέγξτε την κατάσταση της γραμμής	X			X	
Ελέγξτε την απόδοση του μοχλού, των συσκευών ασφαλείας και των προστασιών	X			X	
Αφαιρέστε τα υπολείμματα κοπής			X	X	X
Ελέγξτε τη φθορά των πινιόν της αλυσίδας				X	
Ελέγξτε και, εάν είναι απαραίτητο, σφίξτε όλες τις βίδες και τα παξιμάδια που είναι προσβάσιμα					X

## 7 ΚΑΤΑΣΤΡΟΦΗ ΚΑΙ ΔΙΑΘΕΣΗ ΣΥΣΤΑΤΙΚΩΝ

### 7.1 Απόρριψη χρησιμοποιημένων υλικών

Το μηχάνημα, μετά την εγκατάσταση και στην κανονική του λειτουργία, δεν περιλαμβάνει περιβαλλοντική μόλυνση, αλλά καθ' όλη τη διάρκεια της χρήσης ορισμένα είδη αποβλήτων ή εξαντλημένων υλικών παράγονται σε ειδικές συνθήκες (για παράδειγμα το λίπος λίπανσης των μηχανικών μερών).

Για τη διάθεση αυτών των υλικών υπάρχουν συγκεκριμένοι κανονισμοί σε κάθε χώρα για την προστασία του περιβάλλοντος. Είναι υποχρέωση του Πελάτη να γνωρίζει τους νόμους που ισχύουν στη χώρα του και να λειτουργεί με τέτοιο τρόπο ώστε να συμμορφώνεται με αυτούς τους νόμους σύμφωνα με τις ενδείξεις που δίνονται στα φύλλα τεχνικών δεδομένων των χρησιμοποιούμενων προϊόντων, τα οποία μπορούν να ζητηθούν από ο κατασκευαστής.



#### ΠΡΟΣΟΧΗ!

Σας υπενθυμίζουμε να τηρείτε τους ισχύοντες νόμους σχετικά με τη διάθεση ορυκτελαίων ή λιπών που χρησιμοποιούνται για λίπανση / συντήρηση.



#### ΠΡΟΣΟΧΗ!

Περισσότερες πληροφορίες σχετικά με τον τρόπο απόρριψης ελαίων και άλλων ουσιών μπορείτε να βρείτε στο φύλλο δεδομένων ασφαλείας των ίδιων των ουσιών.

Η διάθεση των τοξικών αποβλήτων στις φάσεις της συλλογής, της μεταφοράς, της επεξεργασίας (νοείται ως η διαδικασία μετασχηματισμού που είναι απαραίτητη για την ανάκτηση), καθώς και η εναπόθεση και η υγειονομική ταφή στο έδαφος αποτελούν δραστηριότητες δημοσίου συμφέροντος που υπόκεινται στις ακόλουθες γενικές αρχές:

- α) Οποιαδήποτε ζημιά ή κίνδυνος για την υγεία, την ασφάλεια και την ασφάλεια της κοινότητας και των ατόμων πρέπει να αποφεύγεται.
- β) Πρέπει να διασφαλίζεται η συμμόρφωση με τις υγειονομικές απαιτήσεις και να αποφεύγεται κάθε κίνδυνος ρύπανσης αέρα, νερού, εδάφους και υπεδάφους.

Τα συστήματα ανάκτησης και ανακύκλωσης υλικών και ενέργειας πρέπει να προωθηθούν με την τήρηση οικονομικών και αποδοτικών κριτηρίων.

## 7.2 Ενδείξεις για ειδικά απόβλητα

Τα υπολείμματα που προέρχονται από βιομηχανικές διαδικασίες και τα υλικά που προέρχονται από την κατεδάφιση κατεστραμμένων και παρωχημένων μηχανημάτων και εξοπλισμού είναι ειδικά απόβλητα.

Όσον αφορά τη διάθεση ειδικών αποβλήτων, συμπεριλαμβανομένων τοξικών και επιβλαβών αποβλήτων, οι ίδιοι οι παραγωγοί υποχρεούνται να παρέχουν, άμεσα ή μέσω εταιρειών, εξουσιοδοτημένους φορείς ή μεταφέροντας τα απόβλητα στα άτομα που διαχειρίζονται τη δημόσια υπηρεσία με τα οποία η συμφωνία έχει οριστεί.

Κάθε χώρα / δήμος καλείται να παράσχει στην περιοχή όλες τις διαθέσιμες πληροφορίες σχετικά με τη διάθεση απορριμμάτων στην επικράτειά της.



**ΠΡΟΣΟΧΗ!**

Η καταχρηστική απόρριψη του προϊόντος από πλευράς του κατόχου επιφέρει διοικητικές κυρώσεις που προβλέπονται από την ισχύουσα νομοθεσία.



**ΠΡΟΣΟΧΗ!**

Σύμφωνα με την Οδηγία "WEEE" 2012/19 / ΕΕ, εάν το συστατικό / προϊόν που αγοράσατε επισημαίνεται με το παρακάτω σύμβολο διαγραμμένου κάδου τροχού, αυτό σημαίνει ότι το προϊόν στο τέλος της ωφέλιμης ζωής του πρέπει να συλλέγονται ξεχωριστά από άλλα απόβλητα :

Η ξεχωριστή συλλογή αυτού του συστατικού / προϊόντος στο τέλος της ζωής του οργανώνεται και διαχειρίζεται ο Κατασκευαστής. Ο χρήστης που θέλει να απαλλαγεί από αυτόν τον εξοπλισμό πρέπει επομένως να επικοινωνήσει με τον κατασκευαστή και να ακολουθήσει το σύστημα που έχει υιοθετήσει ο τελευταίος για να επιτρέψει την ξεχωριστή συλλογή του εξοπλισμού στο τέλος της ζωής του. Η δέουσα διαφοροποιημένη συλλογή για την επακόλουθη δρομολόγηση της διατιθέμενης συσκευής στην ανακύκλωση, στη επεξεργασία και στην διάθεση με περιβαλλοντικά συμβατό τρόπο, συντελεί στην αποφυγή ενδεχόμενων αρνητικών επιπτώσεων στο περιβάλλον και στην υγεία και ευνοεί την ανακύκλωση των υλικών από τα οποία αποτελείται το προϊόν. Η καταχρηστική απόρριψη του προϊόντος από πλευράς του χρήστη επιφέρει κυρώσεις που προβλέπονται από την ισχύουσα τοπική νομοθεσία.





# Türkçe

Değerli Müşterimiz,  
Ürünlerimizden birini seçtiğiniz için size içtenlikle teşekkür ediyoruz.

Piyasayı bütüncül spesifik ve dinamik çözümlerle yorumlayabilme kapasitesi, sektörle ilgili geniş bilgi birikimi garantisi ile birlikte üretici şirketini budama ve hasat ekipmanlarının tasarımı, üretimi ve gerçekleştirilmesinde bir dünya lideri haline getirmiştir.

Üstün vasıflara sahip personeli ile etkin satış ve teknik servis ağı sayesinde, İmalatçı sizlere geniş bir ürün yelpazesi sunar:

- budama için elektromekanik (akülü) ve pnömatik zincirli budama testeresi ve makaslar, uzatma versiyonunda da;
- zeytin ve çeşitli türde meyve toplamak için elektromekanik (akülü) ve motorlu pnömatik silkeleme makineleri;
- traktör üç nokta askı tertibatı için kompresör ve motokompresörler;

Tercih nedenleri aşağıdaki gruplarda toplanabilir:

- ürünlerin kullanım kolaylığı ve pratikliği;
- çok yönlü kullanım;
- kullanılan malzemelerin kalitesi;
- güvenilirlik;
- proje tasarımı.

İş bu kılavuz tedarik edilen ürünün ayrılmaz bir parçası olarak kabul edilmelidir. Herhangi bir kısmı hasar görmüş veya okunamaz halde olması durumunda derhal firmadan yeni bir kopyasının talep edilmesi gerekir.

İmalatçı ürünün uygunsuz kullanımı ile iş bu kılavuzda içerilmeyen veya mantık dışı işlemlerden kaynaklanabilecek hasarlara ilişkin her türlü sorumluluktan muafır.

Makine sadece özellikle tasarlanmış olduğu amaçlar doğrultusunda kullanılmalıdır. Diğer her türlü kullanım tehlikeli olarak kabul edilir.

Makinenin yapısında değişikliğe neden olacak her türlü müdahaleye sadece imalatçı teknik ofisi tarafından izin verilmiş olmalıdır.

Sadece orijinal yedek parçaları kullanın. İmalatçı orijinal olmayan yedek parçaların kullanılmasından kaynaklanan hasarlardan sorumlu tutulamaz.

İş bu kılavuzun bütün çoğaltma hakları üretici firma tarafından mahfuzdur.

İmalatçı firma benzeri modellere sahip olan müşterilere haber vermeksizin, projede değişiklik yapma ve ürünü geliştirme hakkını saklı tutar.

Orijinal talimatlar İtalyanca dilinde yazılmıştır. Diğer bütün dillere orijinalinden tercüme edilmiştir.

Anlamakta zorluk çekmeniz halinde, açıklamalar için üretici satış ofisiyle temasa geçin.



# İÇİNDEKİLER

<b>1</b>	<b>GİRİŞ</b> .....	<b>151</b>
1.1	Kullanım ve bakım kılavuzunun işlevleri ve kullanımı .....	151
1.2	Semboller ve yetkili operatörlerin vasıfları .....	151
1.3	Kılavuzda yer alan semboller ve uyarılar .....	151
1.4	Uygunluk beyanı .....	151
1.5	Ürünün teslim alınması .....	151
1.6	Garanti.....	152
<b>2</b>	<b>İŞ KAZALARINI ÖNLEYİCİ UYARILAR</b> .....	<b>152</b>
2.1	Uyarılar .....	152
2.1.1	Yasal testlerin sonuçları.....	152
2.2	Genel uyarılar.....	152
2.2.1	Aletin kullanım amacı.....	152
2.2.2	Kullanıcının şartları .....	153
2.2.3	Kıyafet ve ekipman .....	153
2.2.4	Çalışma yerinde güvenlik.....	153
2.3	Kullanım Uyarıları.....	153
2.3.1	Aletin kullanımı konusunda uyarılar.....	153
2.3.2	Geri tepmeyi önlemek için güvenlik önlemleri .....	154
2.3.3	Çalışma öncesi ve sonrası uyarılar.....	154
2.4	Bakım için uyarılar.....	154
<b>3</b>	<b>TEKNİK ÖZELLİKLER</b> .....	<b>155</b>
3.1	Ürünün belirlenmesi .....	155
3.2	Ürünün tanımı.....	156
3.3	Ana bileşenlerin açıklaması .....	156
3.4	Teknik bilgiler .....	157
3.5	Emniyet ve koruma donanımları .....	157
3.6	Öngörülen kullanım .....	157
<b>4</b>	<b>KURULUM VE ÇALIŞTIRMA</b> .....	<b>158</b>
4.1	Kurulum .....	158
4.1.1	Zincir gerginliğinin ayarı .....	158
4.1.2	Güç kaynağına bağlantı .....	159
4.1.3	Zincirin yağlanması.....	159
4.1.4	Zincirli testerenin uzatma üzerine montajı .....	159
4.2	Aracı başlatma ve durdurma .....	160
4.3	Ambalaj ve taşıma.....	161
<b>5</b>	<b>ALETİN KULLANIMI</b> .....	<b>161</b>
5.1	Ürünün öngörülen kullanımı .....	161
5.2	Öngörülmemiş kullanımlar .....	162
5.3	Aletin taşınması.....	162
5.4	Uzun süreli depolama .....	162
5.5	Sorunlar, sebepleri, çözümleri.....	162
<b>6</b>	<b>BAKIM</b> .....	<b>162</b>
6.1	Rutin bakım .....	162
6.1.1	Zincir gerginlik ayarının kontrol edilmesi .....	163
6.1.2	Zincirin ve/veya kesme palasının kontrol edilmesi ve değiştirilmesi.....	163
6.1.3	Zincir dişlisinin aşınmasını kontrol edin .....	164
6.1.4	Kesim palasının ve yağlama deliklerinin temizliği.....	164
6.1.5	Valfin temizlenmesi.....	164
6.1.6	Zincir bileme.....	165
6.1.7	İş sonu bakımı.....	165
6.2	Özel bakım .....	166
6.3	Periyodik bakım tablosu .....	166
<b>7</b>	<b>PARÇALARIN SÖKÜLMESİ VE TASFIYESİ</b> .....	<b>166</b>

7.1	Tükenmiş malzemelerin tasfiyesi .....	166
7.2	Özel atıklarla ilgili talimatlar.....	166

# 1 GİRİŞ

## 1.1 Kullanım ve bakım kılavuzunun işlevleri ve kullanımı

Operatörün güvenliğini sağlamak ve olası hasarları önlemek amacıyla, makine üzerinde herhangi bir işlem yapmadan önce Kullanım ve Bakım Kılavuzunun tamamının okunmuş olması şarttır. Kılavuzdaki talimatlar, ürünün çalışma prensibini ve güvenli, ekonomik ve düzenlemelere uygun kullanımını açıklama işlevine sahiptir. Talimatlara uyulması tehlikelerin önlenmesine, tamirat ve iş durdurma masraflarının azaltılmasına ve ürünün ömrünün uzatılmasına yardımcı olur. Kullanım kılavuzunun bütün kısımları eksiksiz ve okunaklı olmalıdır. Ürünü kullanmakla görevli veya bakımından sorumlu bütün operatörler kılavuzun yerini biliyor olmalı ve her an danışabilme imkanına sahip olmalıdırlar.

## 1.2 Semboller ve yetkili operatörlerin vasıfları

Kılavuzda tanımlanan insan-makine etkileşimlerinin tamamı imalatçının talimatlarında tanımlanmış personel tarafından gerçekleştirilmelidir. Belirtilen bütün işlemler, yapılacak işleme en uygun görülen operatörü belirten resimli işaretlerle birlikte verilmiştir. Aşağıda muhtelif mesleki kişiliklerin belirlenmesi için gerekli bilgileri vermekteyiz.



### Operatör

İş ekipmanını kurma, çalıştırma, ayar, programlanmış bakım, temizlik ve taşıma işlemlerini yapma görevi verilen personel.



### Mekanik bakım teknisyeni

İş bu kılavuzda belirtilen kurma, olağanüstü bakım ve/veya onarım müdahalelerini yerine getirebilecek özel mekanik vasıflara sahip personel. Elektrik/elektronik nitelikli işlemleri yapma yetkisi yoktur.



### Elektrik / elektronik bakım teknisyeni



## YETKİLİ ATÖLYE

## 1.3 Kılavuzda yer alan semboller ve uyarılar



“**DİKKAT!**” kelimesinin eşlik ettiği semboloperatörün ve çalışma alanında bulunan diğer kişilerin emniyetini garanti etmek için uyulması gereken, önlem niteliğinde uyarıdır. **Belirtilen önlemler, operatör veya üçüncü şahıslar açısından ciddi yaralanma ve ölüm riskinin önlenmesini sağlar.**



Bu sembole şu kelime eşlik eder:

- “**ÖNEMLİ**” ürünün kullanımı, temizliği ve bakımı için öneriler sağlar. Ürüne hasar gelmesini veya bozuklukları önlemek veya yasal düzenlemelere uygun işlem yapmak amacıyla uyulması gereken tavsiyeler.
- “**NOT**” ek bilgi sağlar, prosedürleri ve/veya talimatları ayrıntılı olarak açıklar veya açıklık sağlar.

## 1.4 Uygunluk beyanı

2006/42/CE sayılı Yönetmelik, makinenin Avrupa Birliği pazarına sunulabileceği koşulları bildirmektedir. Üretici, makinenin Yönetmelik hükümlerine uygunluğunu onaylamak için, piyasaya arz etmeden önce 2006/42/CE Yönetmeliğinde öngörülen ilgili uygunluk değerlendirme prosedürünü uygular. Üretici daha sonra aşağıdakileri içeren ve beraberindeki makinenin piyasaya arzını sağlar:

- CE işareti
- CE Uygunluk beyanı
- Kullanım ve bakım kılavuzu

## 1.5 Ürünün teslim alınması

Ürün teslim alındığında aşağıdakileri kontrol etmek gerekir:

- nakliyat esnasında üründe hasarlar meydana gelmemiş olması;
- ikmalin sipariş edilmiş olan mala uygun olması ve olası donanım kısımlarının mevcut olması (Bakınız "Ürün tanımı" - "Teknik özellikler" bölümü).

Herhangi bir sorun halinde, kimlik künyesi üzerinde belirtilen ürün bilgilerini vererek, imalatçının teknik servis hizmeti ile temasa geçiniz (Bakınız "Ürünün belirlenmesi" - "Teknik özellikler" bölümü).

## 1.6 Garanti

Genel garanti koşulları için Campagnola <http://www.campagnola.it> sitesine başvurun ; veya 051752551 faks numarasına yazılı talep gönderin veya [star@campagnola.it](mailto:star@campagnola.it) adresine bir em-mail gönderin.



### DİKKAT!

Garanti kapsamındaki onarım talebi anında, yukarıda belirtilen hükümlere uygun olarak, onarılacak ürün daima satın alma belgesi (fatura veya yasal değere sahip başka belge) iliştilmiş ve doğru şekilde doldurulmuş garanti belgesi ve ile birlikte taşınmalıdır.

## 2 İŞ KAZALARINI ÖNLEYİCİ UYARILAR

### 2.1 Uyarılar



### DİKKAT!

Üretici aşağıda belirtilenlere uyulmamasından kaynaklanabilecek her türlü sorumluluktan muaftır.

İşyerinde güvenlik ve hijyen ile ilgili yasalarca ( 2003/10/CE Yönetmeliği, 2002/44/CE Yönetmeliği ve de 81/2008 sayılı Kanun Hükmünde Kararname) gerekli kişisel koruyucu ekipmanların kullanılması, riskler hakkında bilgi, sıhhi denetleme, vb. öngörülenlere uyulması işverenin veya kullanıcının sorumluluğu altındadır.

#### 2.1.1 Yasal testlerin sonuçları



### DİKKAT!

Operatörün makine veya aletin gürültüsü ve/veya titreşimlerine maruz kalmasından kaynaklanan riskler.

#### 1) SES SEVİYESİ

Ölçülen ses gücü seviyesi:

**L<sub>WA</sub> = 103 dBA**

Garanti edilen ses gücü seviyesi:

**L<sub>WA</sub> = 104 dBA**

#### 2) TİTREŞİM SEVİYESİ

EN ISO 22867 standardına göre ölçülmüş kullanıcının maruz kaldığı el-kol sistemine iletilen ivme frekansında ortalama ağırlıklı kare değer:

Maks. değer  $a_{neq} = 2,65 \text{ m/s}^2$

### 2.2 Genel uyarılar



### DİKKAT!

Aleti kapalı veya potansiyel olarak patlayıcı ortamlarda kullanmayın.



### DİKKAT!

Alet işveren tarafından uygulanması gereken sadece bir güvenlik kursu aracılığı ile uygun şekilde eğitilmiş ve bilgilendirilmiş bir operatör tarafından kullanılabilir.

#### 2.2.1 Aletin kullanım amacı

- Alet, yukarıda açıklanan şekillerde ve limitlerde, meyve bahçeleri, üzüm bağları, narenciye bahçeleri, zeytin ağaçları ve genel olarak tüm bitkileri kesmek ve budamak amaçlıdır.
- Aleti sadece "Ürün tanımı" par. belirtilen amaçlar doğrultusunda kullanın. Başka her türlü kullanım kazalara neden olabilir.
- Aleti sadece yere sağlam bastığınız ve güvenli bir pozisyonda kullanın.
- Sis, yoğun yağış, kuvvetli rüzgar, dolu fırtınası, kar, buz gibi zorlu hava koşullarında çalışmaktan kaçının.

## 2.2.2 Kullanıcının şartları

- Alkol almış veya refleksleri azaltan ve/veya değiştiren ilaç veya uyuşturucu kullanan kişiler cihazı kullanamaz, cihaz üzerinde bakım veya onarım işlemleri yapamaz.
- Alet işveren tarafından uygulanması gereken sadece bir güvenlik kursu aracılığı ile uygun şekilde eğitilmiş ve bilgilendirilmiş bir operatör tarafından kullanılabilir.
- Aleti sadece kullanım talimatları hakkında bilgisi olan veya işveren tarafından yetkili kişilerce eğitilmiş kişilere emanet edin veya ödünç verin.
- Operatör diğer kişilere veya bu kişilerin eşyalarına gelebilecek tehlike veya kazalardan sorumludur.

## 2.2.3 Kıyafet ve ekipman

- Yapılacak işlemlere uygun koruyucu donanımlar kullanın. Giysilerin vücuda oturduğunu kontrol edin.
- Hareketli kısımlara takılabilecek veya sıkışabilecek olduklarından kravat, kolye ve kemer gibi aksesuarlar takmaktan veya toplanmamış uzun saçlarla dolaşmaktan kaçınin.
- Kaymaz tabanlı ayakkabı ve delinmez eldivenler, koruyucu gözlük veya yüz siperliği ve iş ayakkabısı kullanın.
- Gürültüden koruyucu kulaklık kullanmak zorunludur



## 2.2.4 Çalışma yerinde güvenlik

- Sadece iyi bir görünürlük koşulunda aleti kullanın. Çok az aydınlatılmış bir iş alanı kaza nedeni olabilir. 2 metreden daha az net bir görüşü engelleyen havada toz veya kum ile veya gece, gün batımında, şafakta, kapalı ve açık ortamlarda karanlıkta gibi yetersiz aydınlatma koşullarında kesim gerçekleştirmeyin. Ürünü 2 metre mesafeye yerleştirin ve etiketlerin açıkça okunup okunmadığını kontrol edin.
- Patlayıcı, yanıcı veya nemli bir ortamda aleti kullanmayın.
- Tehlikeleri veya yaralanmaları önleyecek şekilde aleti çalıştırmadan önce çocukları, izleyenleri veya hayvanları güvenli mesafede tutun. Güvenlik mesafesini belirlerken gerilimdeki dalların kişilere, eşyalara veya hayvanlara doğru fırlama riskini göz önünde bulundurun. Normal gerilim koşullarında 5 metre dalların uçlarından uygun güvenlik mesafesidir.

## 2.3 Kullanım Uyarıları

### 2.3.1 Aletin kullanımı konusunda uyarılar

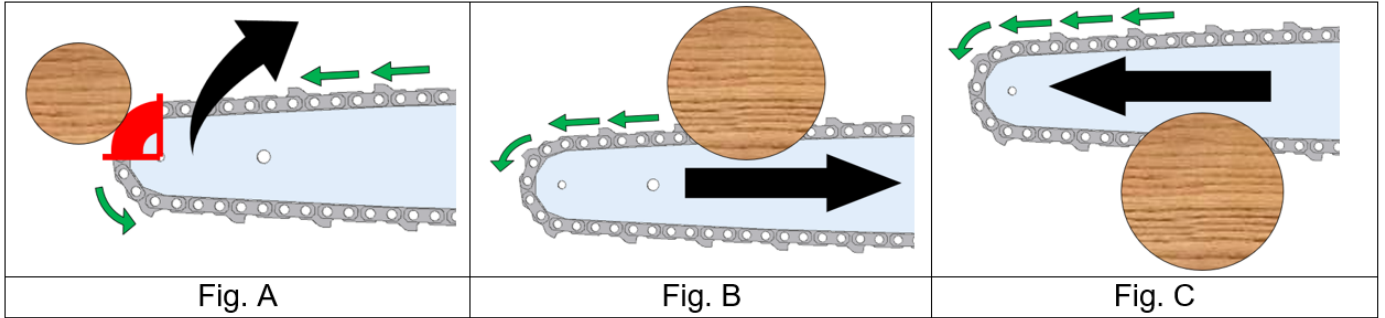
- Aletin bağlandığı hava kompresörü yürürlükteki kanunlara uygun olmalı ve özellikle maksimum basınç valfları ile donatılmış olmalıdır.
- Hasar görmüş, doğru ayarlanmamış veya tamamen monte edilmemiş olduğu durumlarda aleti kullanmayın.
- Aleti iki elinizle sıkıca kavrayın ve mükemmel bir dengeyi garanti eden sabit ve güvenli bir çalışma pozisyonunu alın (örneğin düz ve kuru yüzey).
- Aleti, aksesuarları, vs. bu talimatlara uygun şekilde ve gerçekleştirilecek işlemleri ve çalışma koşullarını göz önünde bulundurarak kullanın.
- Emniyet ve koruma sistemlerinin daima tam verimle çalıştırdıklarından emin olun.
- Aleti çalıştırmadan önce zincirin yabancı cisimler ile temas halinde olmadığından emin olunuz.
- Motoru daima yüksek hızda tutarak kesim yapınız.
- Operatörün omuz hizasını aşan yüksekliklerde asla kesim yapmayınız.
- Çapı 150 mm'den büyük dalları kesmeyin.
- Küçük çalılık ve çalıkların kesilmesi esnasında, ince malzemeler zincire sıkışıp operatöre doğru fırlayabileceğinden veya operatörün dengesini kaybetmesine neden olabileceğinden, son derece dikkatli olunması gereklidir.
- Kabzanın her zaman kuru, temiz ve yağ artığından temizlenmiş olmasına dikkat edin.
- Yağ seviyesinin daima en az yarı depo düzeyinde olduğunu kontrol ediniz. Yağ eksikliği zincirde tutukluk olmasına neden olur.
- Palayı ve zinciri temiz ve keskin muhafaza edin.
- Cihazı merdiven üzerinde çalışırken kullanmayın.
- Elektrik kabloları yakınındaki dalları kesmeyiniz.
- Motor çalışır haldeyken zincire dokunmayınız veya bakım işlemi gerçekleştirmeyiniz.
- Palanın geri tepmesine ve yukarıya doğru geri tepme hareketlerine karşı dikkatli olun. Geri tepmeler, tehlikeli denge ve alet kontrolü kayıplarına neden olabilir.
- Aletin kontrolünün kaybedilmesine neden olabileceğinden dolayı gerilimdeki dalların kesimine dikkat edin.
- Yağ buharı ve/veya odun tozlarının solunması, solunum sistemini tahriş edebilir veya zehirleyebilir. Uzun süreli rahatsızlıklarda bir hekime danışın.
- Asla dikkatinizi dağıtmayın. Aletleri çalıştırırken ne yaptığınızı kontrol edin ve sağduyulu olun.
- Aletin güvenlik donanımlarının kurcalanması yasaktır.
- Aleti çalıştırmadan önce her türlü ayarlama anahtarını çıkartın
- Çalışma aşamaları sırasında sert malzeme ile temas durumunda kıvılcımlara neden olabilir. Potansiyel olarak patlayıcı ortamlarda çalışıldığında yangınlar veya patlamalar meydana gelebilir.

### 2.3.2 Geri tepmeyi önlemek için güvenlik önlemleri

Gerçek tepme, budayıcının operatöre doğru yukarı ve/veya geriye doğru ani ve hızlı hareketidir; hangi oluşabilir:

- zincir (2), pala ucunun üst bölgesindeki sert bir cisme dokunduğunda (bkz. A).
- ağaç, palanın üst kısmı boyunca kesimdeki zinciri sıkıdığı ve sıkıdığı (bkz. B).

Öte yandan, palanın alt kısmı ile çalışırken, budayıcı operatörden uzaklaştırılır. Zincir sert bir nesneyle karşılaşır ve hızlı bir şekilde frenlenirse, budayıcı operatör tarafından şiddetli bir şekilde ciddi yaralanma riskiyle itilebilir (bkz. C).



### ⚠ DİKKAT!

**Bu reaksiyonlardan herhangi biri budayıcı üzerinde kontrol kaybına ve ciddi yaralanma riskine yol açabilir.**

Gerçek tepme konusunda bilgi sahibi olmak ve önleyici tedbir almak, kaza olasılığını azaltarak "sürpriz faktörünü" ortadan kaldırır.

Aletin doğru kontrolü için:

- her zaman tetikte olun ve kesim yaparken dikkatiniz dağılmasın,
- aleti iki elinizle sıkıca kavrayın,
- ayaklarınız sağlam bir şekilde dik ve vücudunuz dengeli bir şekilde ayakta durun,

### 2.3.3 Çalışma öncesi ve sonrası uyarılar

- Emniyet ve koruma sistemlerinin daima tam verimle çalıştılarından emin olun.
- Tehlike ve güvenlik işaretlerinin bulunduğu etiketlerin tamamının daima mükemmel durumda olmasına dikkat edin.
- Aleti, pala (1) geriye dönük ve pala kılıfı (20) takılmış olarak taşıyın.
- Zincirin (2) bilinmesi ve bakımı için zincir üreticisinin talimatlarına dikkat edin.
- Sadece Üretici tarafından belirtilen aksesuarları kullanın.
- Bu kılavuzu özenle saklayın ve aletin her kullanımından önce kılavuza danışın.
- Aletin temizliği için benzin, çözücü veya aşındırıcı diğer ürünler kullanmayın.

### 2.4 Bakım için uyarılar

### ⚠ DİKKAT!

**Aletin herhangi bir bakım veya mekanik ayar işlemini gerçekleştirmeden önce:**

- bu kullanım ve bakım kılavuzunu dikkatlice okuyun,
- güvenlik ayakkabıları, delinmeye karşı dayanıklı eldivenler ve gözlükler giyin,
- Herhangi bir bakım işlemini gerçekleştirmeden önce basınçlı hava rakorunu şebekeden ayırın.



- Her türlü onarım veya rutin bakım müdahalesi iş veren tarafından tanımlandığı gibi gerekli fiziki ve akli özelliklere sahip bir **operatör** tarafından gerçekleştirilebilir.



- Özel bakım (örn. redüktörün veya kontrol elektronik cihazının sökülmesi) veya onarım işlemleri bir **mekanik veya elektrik/elektronik bakım teknisyeni** tarafından gerçekleştirilmelidir.
- Aletin herhangi bir mekanik ayarını veya bakımını yapmadan önce akü ve/veya pnömatik besleme bağlantısı kesilmelidir.



- Koruma veya emniyet cihazlarının (mevcut olduğu yerde) devreden çıkarılması sadece ve sadece özel bakım işlemleri için ve sadece bir **mekanik veya elektrik/elektronik bakım teknisyeni** tarafından gerçekleştirilmelidir, iş bu teknisyen operatörlerin can güvenliğini garanti etmenin haricinde, alete herhangi bir hasar gelmesini önleyecek ve bakım işlemi sonunda düzenleri tekrar etkin hale getirecektir.



- İş bu kılavuzda içerilmeyen tüm bakım işlemleri Üretici firma tarafından açıkça belirtilen Yetkili Teknik Servis Merkezlerinde gerçekleştirilmelidir.





- Bakım veya onarım işlemleri sonunda alet sadece **mekanik veya elektrik/elektronik bakım** teknisyeninin izni üzerine çalıştırılmalıdır, iş bu teknisyen aşağıdakilerden emin olmalıdır:
  - işlemlerin tamamlandığından;
  - aletin mükemmel şekilde çalıştığından;
  - emniyet sistemlerinin etkin olduğundan;
  - hiç kimsenin alet üzerinde işlem yapıyor olmadığından.

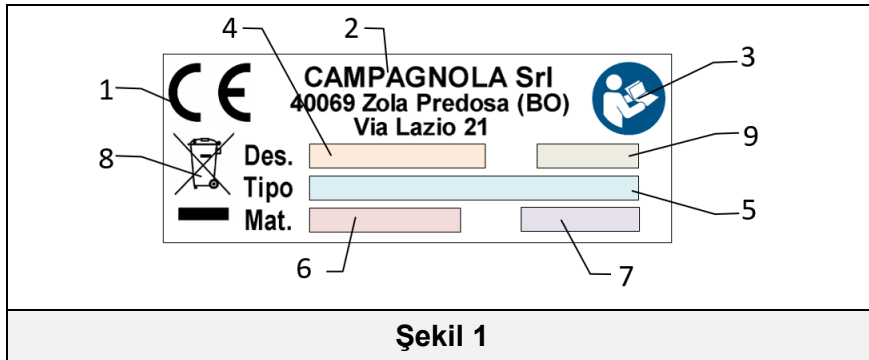
## 3 TEKNİK ÖZELLİKLER

### 3.1 Ürünün belirlenmesi

Her makineye/alet üzerine bir tanımlayıcı CE plaka/etiketi uygulanmıştır (Şekil 1).

Model, seri numarası ve üretim yılı makineye sabitlenene üreticinin CE plakasında belirtilir. CE plakası makine/alet üzerine uygulanır ve aşağıdaki verilen verileri ve sembolleri belirtir:

- 1) 2006/42/CE direktifine göre uygunluk işareti
- 2) Üreticinin şirket adı ve tam adresi
- 3) Aletin kullanımından ve/veya bakımından sorumlu tüm personelin kullanım ve bakım kılavuzunu okuması zorunludur.
- 4) Aletin adı
- 5) Alet türü - Aletin türünün adı / kodu
- 6) Seri numarası
- 7) Üretim yılı, üretim prosesinin sonlandığı yıl
- 8) "AEEE" 2012/19/UE Direktifi uyarınca bilgiler: Elektrik ve elektronik atıkları çevreye ve insan sağlığına zararlı maddeler içerebilir ve bu nedenle evsel atıklarla birlikte değil, uygun toplama merkezlerinde ayrı toplanarak bertaraf edilmelidir.
- 9) Aletin besleme gerilimi (sadece akülü elektrikle beslenen aletler için)



Şekil 1



Aletin doğru ve net bir şekilde tanımlanabilmesi için, üzerindeki kimlik levhasında yazılı olan türü, seri numarası ve üretim yılına bakılmalı ve herhangi bir müdahale veya yardım talebi için Campagnola Srl'ye bunlar bildirilmelidir.



#### ÖNEMLİ!

CE işareti tektir ve bu kılavuzda belirtilen ve bildirilen koşullara uygun olarak ürünün makine direktifine ve diğer geçerli direktiflere uygunluğunu tasdik eder.

"Bileşik" makine/alet durumunda ürün üzerine bir plaka/etiket ve bileşik makine/aleti oluşturan aletin türünü belirlemeye yönelik alet üzerine bir etiket (örn. ATRA.xxxx) yerleştirilir.



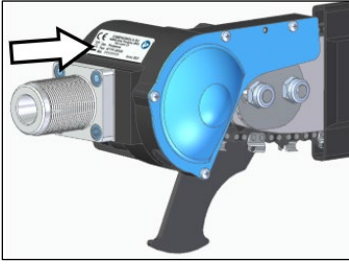
#### ÖNEMLİ!

CE plakası/etiketi sağlamlığını kontrol etmek müşterinin sorumluluğundadır.

Kullanıcı aşınma nedeniyle okunmaz hale gelen CE plakasını ve/veya işaret levhalarını yenileriyle değiştirmelidir.

Makinedeki/aleti işaret levhalarının/etiketlerinin çıkarılması kesinlikle yasaktır. Campagnola S.r.l. şirketi, bu yasağa uyulmaması halinde makinenin/aletin güvenliği ile ilgili herhangi bir sorumluluk kabul etmemektedir.

Makinede levha sonraki şekilde belirtildiği gibi makineye yerleştirilir.



**2012/19/UE DİREKTİFİ YALNIZCA ELEKTRİK VE ELEKTRONİK ALETLER VE/VEYA TEÇHİZATLARI (EEE) İÇİN GEÇERLİDİR.**

**BU NEDENLE CE PLAKA/ETİKET ÜZERİNDE ÜZERİ ÇİZGİLİ TEKERLİ ÇÖP KUTULARININ SEMBOLÜ VARSA BİLE, BU YÖNETMELİK EEE OLMAYAN PNÖMATİK TÜRDE ÜRÜNLER İÇİN GEÇERLİ DEĞİLDİR.**

### 3.2 Ürünün tanımı

Pnömatik zincirli testere meyve bahçeleri, üzüm bağları, narenciye bahçeleri, zeytin ve genelde tüm bitkilerin kesilme ve budanmasına yönelik bir alettir.

Hafif alaşımlı bir motor gövdesinden oluşur.

Sadece ve özel olarak bir kontrol kolu ile donatılmış teleskopik veya sabit uzatma çubuklarında kullanılmak üzere tasarlanmıştır.

Şunlar sağlar:

- 8" palada 1/4" 1,3 zincir;
- 8" oyma palasında 1/4" 1,1 zincir;

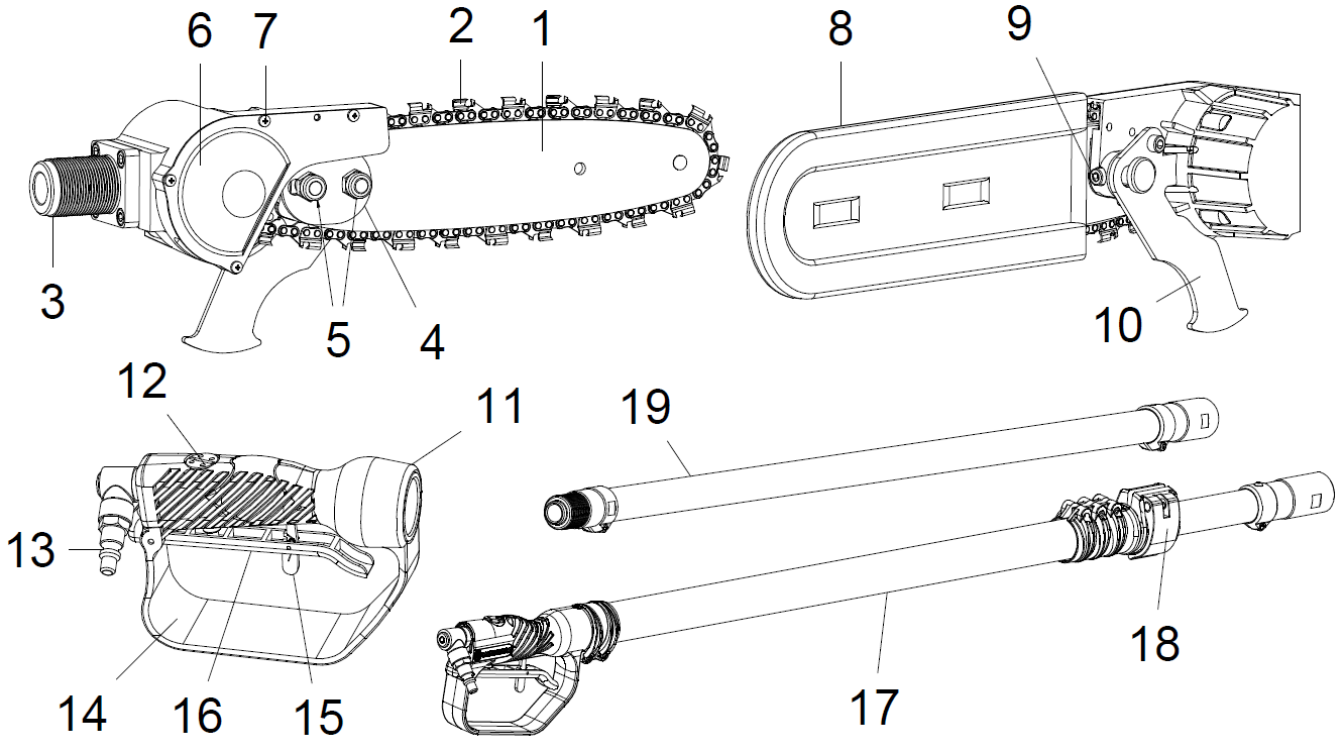
Aletin ambalajının şunları içerdiğini kontrol edin:

- Kullanım & bakım kılavuzu.
- Anahtar takımı.



#### ÖNEMLİ!

Paketin açılması ve montajın tamamlanması, aletin taşınması ve paketlenmesi ve uygun aletlerin kullanılması için yeterince geniş bir alanda düz bir yüzey üzerinde yapılmalıdır.



1. **Kesici pala**  
Zinciri destekler ve yönlendirir.
2. **Zincir**  
Dal, tomruk v.b. keser
3. **Çubuk takma**  
Alet ve çubuk arasındaki bağlantıyı sağlar.
4. **Pala durdurma rondelası**  
Zincir palasını sabitler.
5. **Kilitleme somunu**  
Palayı kilitleyebilir.
6. **Ön karter**  
Zincir pinyonunu kapatır ve zinciri sabitler.
7. **Sabitleme vidaları**  
Ön karteri sabitler.
8. **Pala kılıfı**  
Zincirle temastan koruyucu kılıftır.
9. **Ayar vidaları**  
Zincir gerginliğini ayarlar.
10. **Budama için kanca**  
Kesilmiş dalları budar.
11. **Kumanda kabzası**  
Aracı desteklemenizi ve yönlendirmenizi sağlar
12. **Pnömatik valf**  
Motora hava girişini sağlar.
13. **Rakor**  
Hava besleme hortumunun alete bağlanmasını sağlar.
14. **Arka el siperi koruması**  
Operatörün elini korur.
15. **Aktif kol güvenliği**  
Kolun istem dışı çalışmasını önler
16. **Kol**  
Aletin çalıştırılmasını kumanda eder.
17. **Teleskopik çubuk**  
Değişken yüksekliklerde çalışmayı sağlar.
18. **Kol**  
Uzatılabilir çubuğu kilitleyin.
19. **Sabit çubuk**  
Merdiven kullanmadan çalışmanızı sağlar.

### 3.4 Teknik bilgiler

Zincirli budama testeresi tipi	8"- 1/4"	Oyma 8" 1/4" 1,1
Zincirli budama testerenin ağırlığı	1,2 Kg	1,2 Kg
Kesme palasının uzunluğu	8"	Oyma 8"
Adım zinciri / Kalibre	1/4" 1,3	1/4" 1,1
Pinyon	7 diş 1/4"	
Zincir hızı	11 m/sn	
Hava tüketimi	430 l/dak	
Maksimum pala kesim:	150 mm	
Çalışma basıncı	10 bar (1000 kPa)	
Emniyet kilidi aktif	EVET	
Uzatma montajı için düzenleme	EVET	

### 3.5 Emniyet ve koruma donanımları

- Emniyet kilidi etkin (15): Çalıştırma kolu (16) bırakıldığında otomatik olarak etkinleşir ve aletin irade dışı devreye girmesini önler.
- Kabza el siperi koruması (14): Kolu (16) kaza eseri çalıştırılmaldan korur.
- Pala kılıfı (8): Taşıma esnasında zincir palasını korur.

### 3.6 Öngörülen kullanım

Alet, yukarıda açıklanan şekillerde ve limitlerde, meyve bahçeleri, üzüm bağları, narenciye bahçeleri, zeytin ağaçları ve genel olarak tüm bitkileri kesmek ve budamak için tasarlanmıştır ve imal edilmiştir.



#### **DİKKAT!**

- Her türlü farklı kullanım uygunsuz ve bu nedenle operatörlerin can güvenliği açısından potansiyel tehlike kaynağı olarak kabul edilir ve sözleşme garantisinin düşmesine neden olabilir.
- Alet belirtilenlerden farklı amaçlar için kullanıldığı takdirde ciddi şekilde hasar görebilir ve eşyalara ve kişilere zarar verebilir.

## 4 KURULUM VE ÇALIŞTIRMA

### 4.1 Kurulum



İlk kez kullandığınızda aşağıdakileri yapmanız gerekir:

- Uzatma çubuğu montajı; 4.1.4 paragrafına bakın
- Budama zincirindeki doğru gerilimi ayarlayın; 4.1.1 paragrafına bakın
- Aleti, basınçlı hava besleme şebekesine bağlayın; bakınız paragraf 4.1.2
- Zincirin yağlanması. Bakınız paragraf 4.1.3

Ayrıca, ilk kullanımdan sonra çalışmaya başlamadan önce her zaman gereklidir; Şunu kontrol et:

- alet üzerinde gevşek vida yoktur;
- zincir uygun şekilde gerilmiş, keskin ve hasar belirtisi yok;
- kulplar temiz ve kuru;
- kompresör yağlama kabındaki yağ seviyesi ve gerekirse maksimum seviyeye kadar doldurun;
- tüm güvenlik ve koruma sistemlerinin doğru şekilde monte edildiğini ve çalıştığını kontrol edin.

#### 4.1.1 Zincir gerginliğinin ayarı



**DİKKAT!**

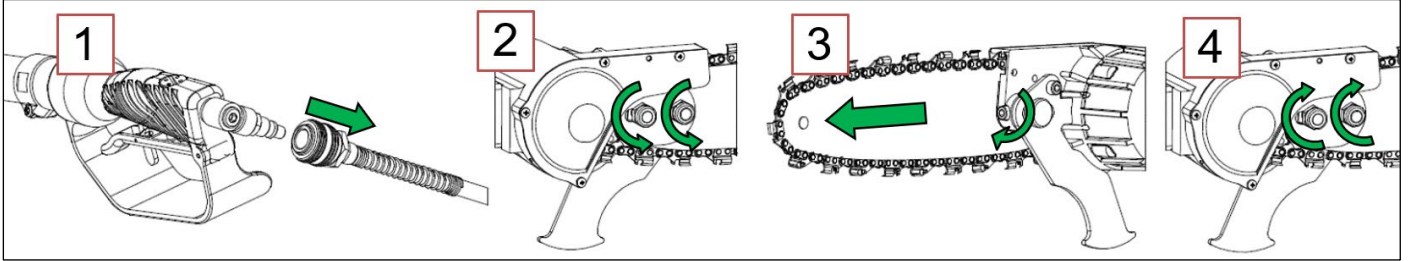


Zincirin dişleri keskindir, devam etmeden önce koruyucu eldiven giyin.



Zincirin gerilimini ayarlamak için aşağıdaki işlemleri sırasıyla gerçekleştirin:

1. Basınçlı hava besleme hortumunu aletten sökünüz.
2. Somunları (5) gevşetin.
3. Ayar vidasını (9) zincir, palanın (1) alt kısmına tam olarak oturana kadar saat yönünde çevirin ve kaldırarak, çubuktan yaklaşık 2-4 mm ayırabilirsiniz.
4. Bu ayara ulaştıktan sonra somunu (5) sıkın.



**DİKKAT!** Zinciri çok fazla gerdirmeyin, aksi takdirde motora çok fazla yük biner.

Zincir çok sıkıysa, gövde tespit somununu gevşetin ve gevşetmek için vidayı (9) saat yönünün tersine çevirin. Doğru gerginlik için kontrolü tekrarlayın.



**ÖNEMLİ!**

Zincir (2), aletin kullanımı sırasında genişleme veya küçülme eğilimi gösterir, bu gerginliğinde bir değişikliğe neden olur. Zincirin gerilimini düzenli olarak kontrol edin, eğer gerekiyorsa ayarlayın.

Isı nedeniyle uzamış ise zinciri asla germeyin. Yeni bir ayarlama yapmadan önce soğumasını bekleyin. Sıcak bir zinciri germek, aşırı gerilime neden olabilir.



**ÖNEMLİ!**

Eğer zincir yeni ise geriliminin daha sık kontrol edilmesi gerektiği bir alıştırmaya süresi ister.



**DİKKAT!** Her işe başladığınızda, ilk kesimlerden sonra ve düzenli olarak her on dakikada bir zincir gerginliği kontrol edilmelidir.

#### 4.1.2 Güç kaynağına bağlantı



##### DİKKAT!

- Aleti hava kaynağına bağlamadan önce hortum ve bağlantı parçalarının pislik içermediğini kontrol edin.
- Zincir budayıcıyı doğru şekilde beslemek için iç çapı 8 mm ve maksimum uzunluğu 50 m olan bir hortum kullanın.



Sırasıyla aşağıdaki işlemleri yapın:

- Aleti, rakor (13) aracılığıyla basınçlı hava besleme şebekesine bağlayın.
- Kompresör üzerindeki çalışma basıncını 10 bar'a ayarlayın.
- Kompresörden hava yağlamasını ayarlayın (Min. 3/4 damla / dak)

#### 4.1.3 Zincirin yağlanması



##### NOT

Alet, zincir yağlaması için bir yağ deposu ile donatılmamıştır, ancak kompresörün yukarı akışına verilen yağı kendi yağlayıcısı aracılığıyla toplayan otomatik bir sistem ile donatılmıştır. Zincir motor egzoz havasındaki buharlaşmış yağ ile yağlanır.

Kullanmadan önce kompresörü veya basınçlı hava besleme ağını kontrol etmek gerekir:

- yağlama kabında yağın bulunması ve gerekirse doldurulması,
- yağlayıcı tarafından yayılan yağ miktarının her 3-4 saniyede en az bir damla olduğunu.



##### DİKKAT!

Aleti asla yağsız veya seviye çok düşükken çalıştırmayın.

Yağlama yapılmaması zincirin (2) sıkışmasına neden olabilir.

Zincir yağsız çalıştırılırsa zincir ve pala hızlı bir şekilde aşınır ve takım ömrü kısalmır.



##### DİKKAT!

Eski veya geri dönüştürülmüş yağ kullanmayın. Yalnızca biyolojik olarak parçalanabilen zincir yağı kullanın.

#### 4.1.4 Zincirli testerenin uzatma üzerine montajı



##### DİKKAT!

Alet, yalnızca ve yalnızca, yanlışlıkla çalıştırmaya karşı koruma sistemli kumanda koluna sahip uzatma çubuklarıyla (sabit veya teleskopik) kullanılmalıdır.



##### DİKKAT!

Aleti sadece musluğu olan uzatma çubukları ile kullanmayın.

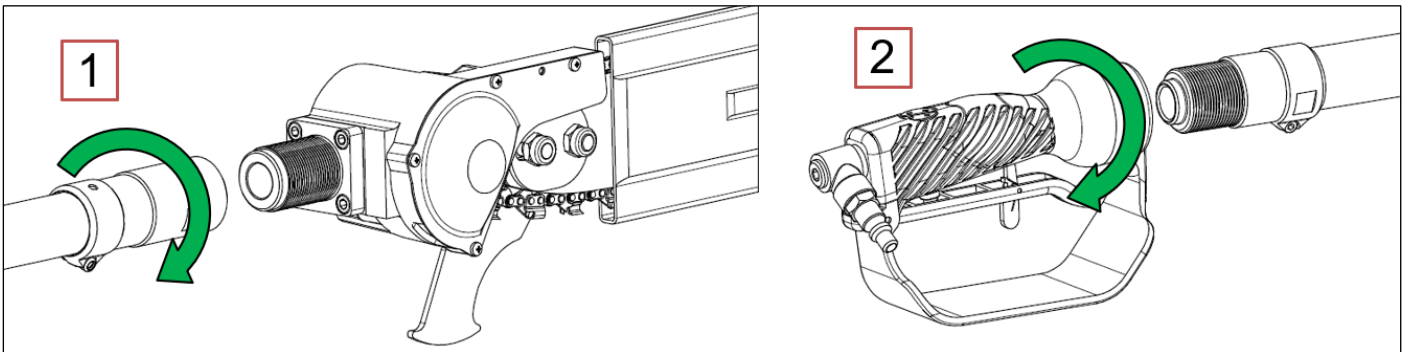


##### DİKKAT!

Uzatmayı monte etmeden önce koruyucu delinmeye karşı koruyucu eldivenler giyin.

Uzatma çubuğunu alete monte etmek için aşağıdaki işlemleri gerçekleştirin:

2. Kolu (11) çubuğa vidalayın.





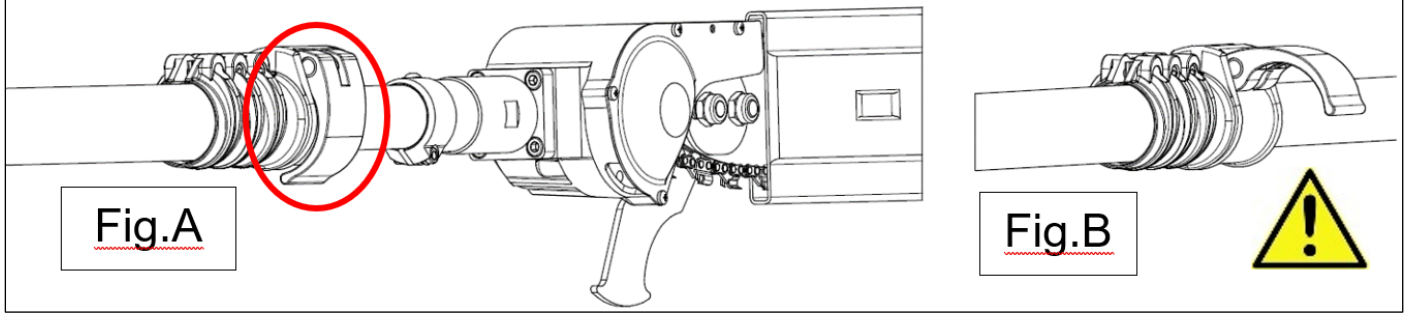
### DİKKAT!

Teleskopik bir çubuğa monte edilmiş aleti çalıştırmadan önce, çubuğun uzayabilen kısmının kilitlendiğinden emin olun. Kol, Şekil A'da gösterilen konumdayken kilitleme sağlanır.



### DİKKAT!

Uzatılabilir çubuğu uzatmak veya kısaltmak için kolun (18) kilidini açın, yalnızca çubuğun içinde hava yokken. Şekil B.



## 4.2 Aracı başlatma ve durdurma

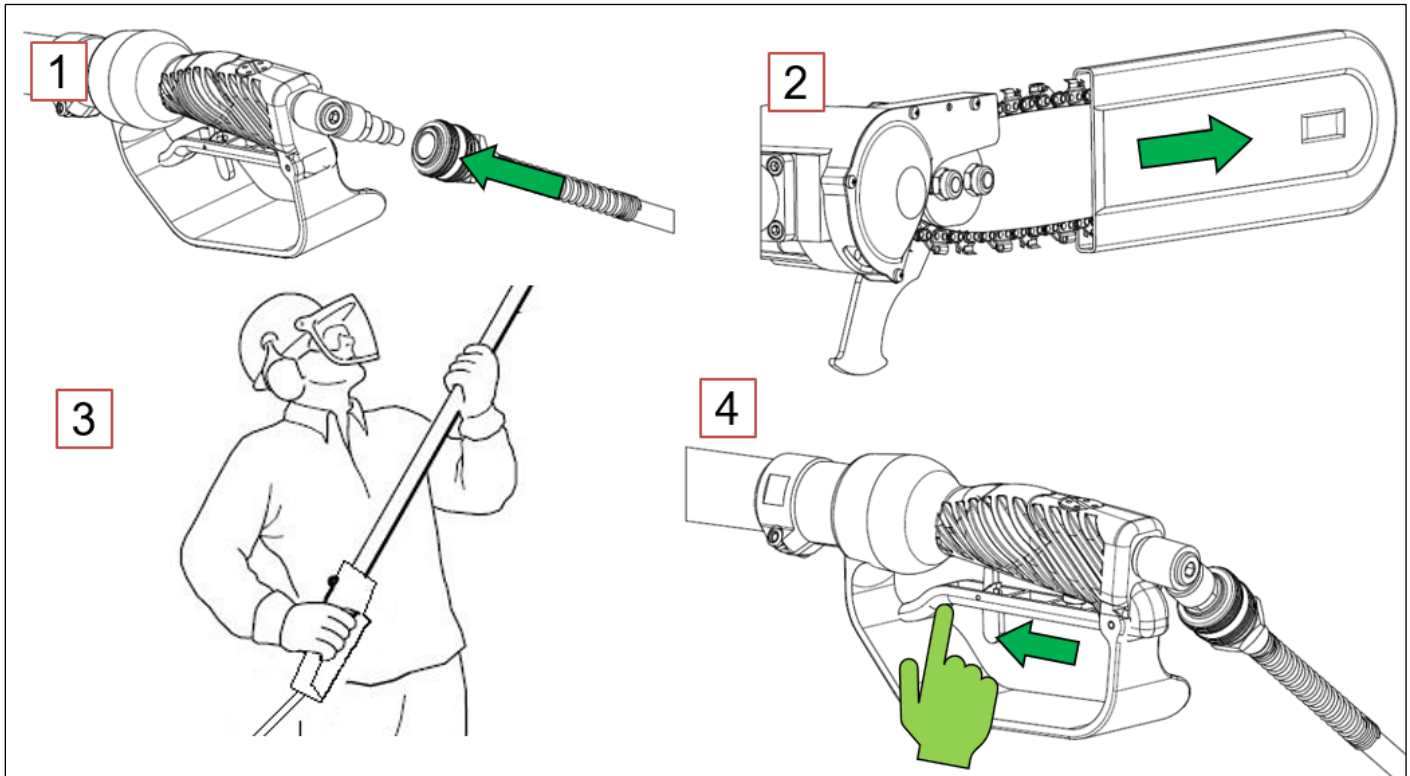


### DİKKAT!

Aleti çalıştırmadan önce:

- zincirin (2) yabancı cisimler ile temas halinde olmadığından emin olun.
- koruyucu kıyafetler giyin
- Tüm güvenlik ve koruma sistemlerinin doğru şekilde monte edildiğini ve çalıştığını kontrol edin.
- Kesme palası (1) ve zincirin (2) doğru monte edilmiş olduğunu ve zincirin doğru gerginliğe sahip olduğunu kontrol edin.
- Bütün kilitleme vidalarının doğru kilitlemiş olduklarını kontrol edin.
- Kompresördeki yağlama kabındaki yağ seviyesini kontrol edin.

1. Aleti, rakor (13) aracılığıyla basınçlı hava besleme şebekesine bağlayın.
2. Pala kapağını (8) çıkarın
3. Aleti iki elinizle, sağ elinizle kumanda kolundan (11) ve sol elinizle uzatma çubuğundan (17 veya 19) sıkıca kavrayın. Başparmaklar ve parmaklar kabzaların etrafında sıkıca kapatılmalıdır.
4. Emniyet kilidini (15) ileriye kaydırınız. Çalıştırma koluna (16) basıldığında, alet harekete geçer. Kumanda kolu (16) bırakıldığında alet durur ve aktif güvenlik (15) otomatik olarak devreye girer.







**DİKKAT!**

Çok tehlikeli olduğundan dolayı ağaçlar veya merdivenler üzerinde çalışmayın.



**DİKKAT!**

Zincir (2) hareketsiz hale gelmeden aleti yere veya nesnelere dayamayın. Kumanda kolunu bıraktıktan sonra zincir birkaç dakika daha dönmeye devam eder.



**DİKKAT!**

Aleti hareket ettirirken, zinciri korumak için pala kılıfını (8) takın. Bu davranışlar eşyalara ve/veya kişilere kaza sonucu zarar gelmesini ve/veya ürünün zarar görmesini engeller.

#### 4.3 Ambalaj ve taşıma

Ünite üretici tarafından paketlenir ve özel bir kutu kullanılarak perakendeciye taşınır.



**DİKKAT!**

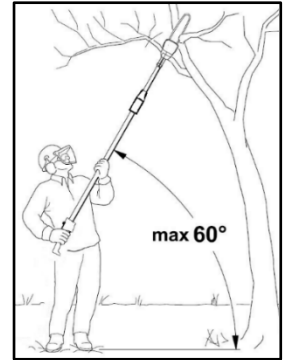
Yüklerin taşınma hareketleri çalışma yerlerindeki güvenlik konusunda geçerli düzenlemelere uygun şekilde gerçekleştirilmelidir. Orta veya uzun süreler boyunca aletin depolanması için veya olası onarım işlemleri için bir Yetkili Teknik Merkeze ambalajlı şekilde göndermek için kutuyu saklayın.

## 5 ALETİN KULLANIMI

### 5.1 Ürünün öngörülen kullanımı

Alet ile çalışmaya başlamadan önce koruyucu kıyafetleri giyin ve bütün koruma ve güvenlik sistemlerinin çalıştığını ve doğru monte edilmiş olduğunu kontrol edin.

- Aleti iki elinizle, sağ elinizle kumanda kolundan (14) ve sol elinizle uzantıdan sıkıca kavrayın.
- Sabit ve güvenli bir pozisyonda durun. Düz durun ve aleti vücudun sağ tarafında tutun.
- Sadece budama zinciri maksimum hıza ulaştığında kesmeye başlayın.
- Keserken budama zincirine fazla bastırmayın, bırakın çalışsın. En iyi kesme sonuçlarını elde etmek için zincirin hızının aşırı yüklenme nedeniyle düşmemesini sağlamak önemlidir.
- Zincir kesmeyi bitirdiğinde dikkatli olun, budayıcı aniden ağırlığını değiştirir. Bacaklarda ve ayaklarda yaralanma tehlikesi vardır.
- Ekipmanı eğik tutun ve yatay düzleme göre 60°'lik bir açıyı aşmayın.
- Kesilen dalların düşmesini kolaylaştırmak için öncelikle aşağıdakilerin kesilmesi tavsiye edilir.



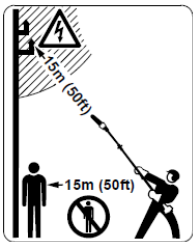
**DİKKAT!**

Kestiğiniz dalın altında asla durmayın ve kesilen dalların düşme mesafesini değerlendirin. Yere düşen dallar, sıçrayarak yaralanma tehlikesi oluşturabilir.



**DİKKAT!**

Düşen dallara dikkat edin. Dalları ve düşen dalları kaldırarak çalışma alanını temiz tutun. Dalları kesmeden önce çıkış yolunu belirleyin ve engelleri kaldırın.



**DİKKAT!**

**Düşen dallar ve uçuşan ağaç parçaları nedeniyle yaralanma tehlikesi! 15 m'lik bir yarıçap içinde başka hiç kimse durmamalıdır**



Hiçbir durumda aleti tek elle tutarak kesme işlemi yapmamalısınız.



## DİKKAT!

- Aleti sadece “Ürün tanımı” par. belirtilen amaçlar doğrultusunda kullanınız. Başka her türlü kullanım kazalara neden olabilir.
- Aleti yalnız dallar arasına sokulduktan sonra çalıştırın. Yanlış kullanım, alet üzerinde daha fazla aşınmaya neden olur.

### 5.2 Öngörülmemiş kullanımlar

- Sağlam dengede değilken aleti kullanmayın.
- Tahtadan farklı malzemeleri kesmeyin.
- Testereyi cisimleri kaldırmak, taşımak veya kırmak için veya kaldıraç olarak kullanmayınız.
- Patlayıcı veya alevlenebilen ortamda kullanmayınız.
- Palanın maksimum uzunluğundan daha geniş kütükleri kesmeyin.

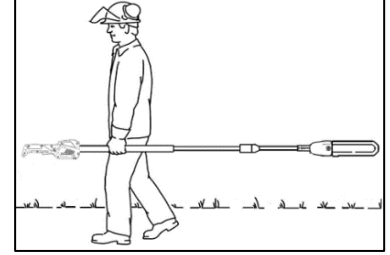
### 5.3 Aletin taşınması

Aleti pala (1) geriye dönük ve pala kılıfı (20) takılmış olarak taşıyın.

Aleti çubuk üzerinde dengeli bir şekilde tutun.

Araçlarda nakliye için: Aleti güvenli bir şekilde sabitleyerek devrilmeyi ve hasarı önleyin.

Bu davranış taşıma sırasında eşyalarda ve/veya kişilerde kaza eseri hasarları ve/veya ürünün zarar görmesini önler.



### 5.4 Uzun süreli depolama

Aletin uzun süre hareketsiz kalması gerektiğinde, kılavuzda belirtilen bakım ve temizlik talimatlarını izleyin:

- Hava rakorlarında kir bulunmadığını kontrol ediniz.
- Kılavuzda tanımlanan tüm bakım kurallarını uygulayınız.
- Ön kapaktan kesim artıklarını (talaş) gideriniz, yeniden monte ediniz ve zincirli testereyi mükemmel şekilde temizleyiniz.
- Kesim palası üzerine pala kılıfını geçirin.

### 5.5 Sorunlar, sebepleri, çözümleri

SORUN	NEDENLER	ÇÖZÜMLER
Alet çalışmıyor	Kompresör üzerinde bulunan hava regülatörü kapalıdır.	Regülatörü doğru basınca ayarlayın (10 bar)
	Hava besleme hortumu tıkanmış	Hava besleme hortumunu, rakorların içinde kesinti veya kir olup olmadığını kontrol etmek için çıkarın
Zincir kilitlemiyor	Yağlama yetersiz	Kompresör yağlayıcının camını tekrar doldurun.
Aletin kuvveti yetersiz.	Hava besleme hortumu kirli	Besleme hortumunu ayırın ve herhangi bir kirlilikten arındırmak için basınçlı hava ile üfleyin.
	Kompresör basıncı yetersiz	Kompresör basıncının 10 bar'a ulaştığını kontrol edin
	Motor yağlanmamış.	Kompresör yağlayıcısındaki yağ seviyesini kontrol edin
Kabza valfinden hava kaçağı	Valf contaları hasarlı veya aşınmış	Kabza valfini sökün ve biraz aşınmış olsa bile contaları değiştirin



## DİKKAT!

İş bu kılavuzda bulunan talimatlara uyulmaması hasar veya kaza nedeni olabilir.

## 6 BAKIM

### 6.1 Rutin bakım

Aracın dikkatli ve düzenli bakımı, kusursuz verimliliğini ve uzun ömrünü garanti eder.



Olağan bakım işlemleri operatörler tarafından yapılabilir.



## DİKKAT!

- basınçlı hava besleme hortumunu aletten ayırın.
- Delinmeye karşı dayanıklı koruyucu eldivenleri takınız.
- Bu kılavuzda belirtilmeyen tüm bakım/değiştirme işlemleri Yetkili Teknik Servislerde yapılmalıdır.

### 6.1.1 Zincir gerginlik ayarının kontrol edilmesi

Paragraf 4.1.2'de belirtilen prosedürü izleyerek, gerekirse ayarlayarak zincirin gerginliğini periyodik olarak kontrol edin. Zincir (2), aletin kullanımı sırasında genişleme veya küçülme eğilimi gösterir, bu gerginliğinde bir değişikliğe neden olur. Isı nedeniyle uzamış ise zinciri asla germeyin. Yeni bir ayarlama yapmadan önce soğumasını bekleyin.



#### ÖNEMLİ!

Eğer zincir yeni ise geriliminin daha sık kontrol edilmesi gerektiği bir alıştırma süresi ister.

### 6.1.2 Zincirin ve/veya kesme palasının kontrol edilmesi ve değiştirilmesi



#### NOT!

**Zinciri** birkaç bilemeden sonra diş uzunluğu 3-4 milimetreye ulaştığında veya zincir baklaları aşındığında değiştirin.



#### NOT!

**Palayı** şu durumlarda değiştirin:

- oluğun derinliği, çekme bağlantılarının yüksekliğinden daha azdır (asla dibe dokunmamalıdır);
- oluğun iç duvarı, zincirin yana eğildiği noktaya kadar aşınmıştır;
- aşınma, deformasyon veya hasar belirtileri belirgindir.

Palanın asimetrik aşınmasını önlemek için, zincire göre periyodik olarak ters çevrilmesi tavsiye edilir.



#### DİKKAT!

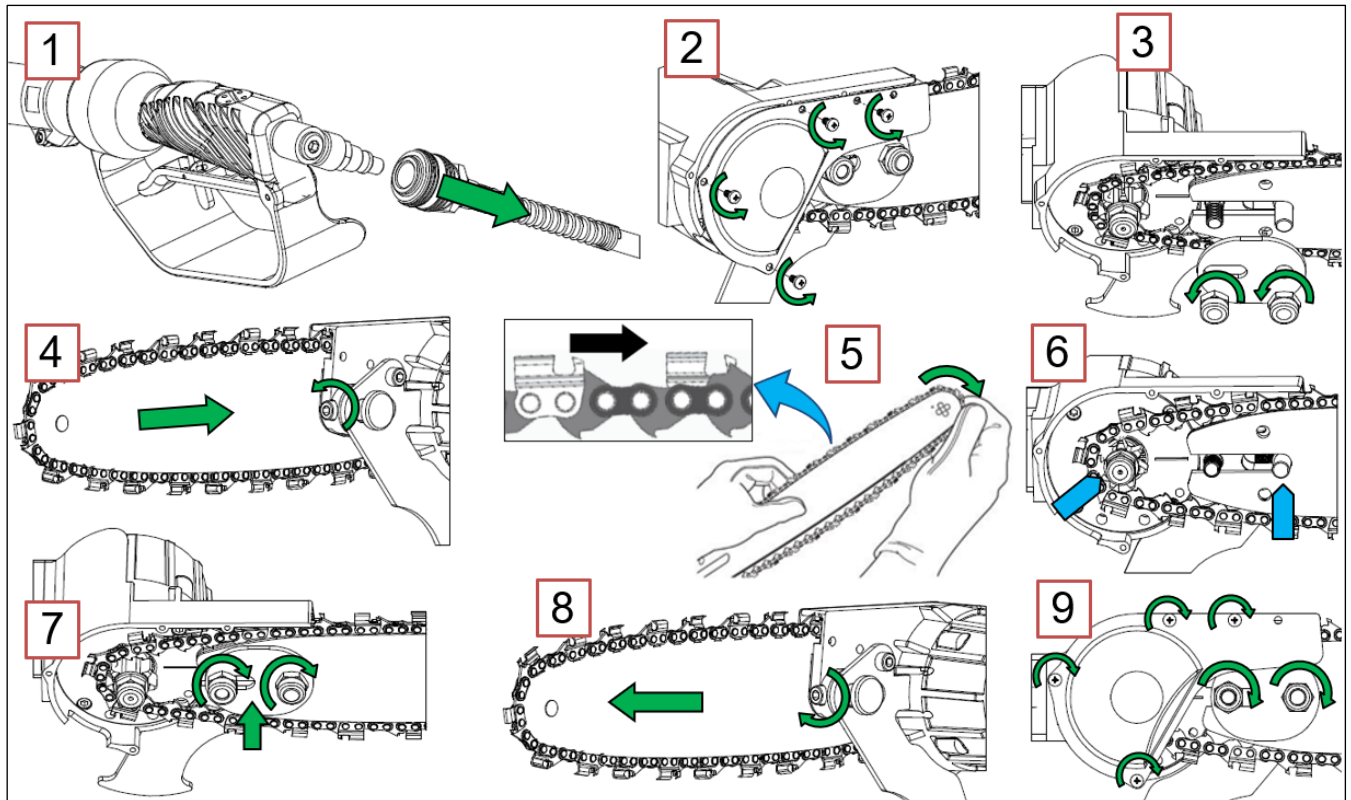


Zincirin dişleri keskindir, devam etmeden önce koruyucu eldiven giyin.



Zinciri ve/veya palayı değiştirmek için; aşağıdaki işlemleri sırayla gerçekleştirin:

1. Basınçlı hava besleme hortumunu aletten sökünüz.
2. Vidaları (7) sökerek ön karteri (6) çıkarın.
3. Somunları (5) sökün ve rondelayı (4) çıkarın.
4. Pala ve zincir sökülebilene kadar vidayı (9) saat yönünün tersine çevirerek zincir palasını (1) gevşetin.
5. Zincir tahrik baklalarının (2) tırnaklarını pala kanalına ve dişliye geçirerek zinciri palaya takın. Dönme yönüne ve kesici dişlerin doğru montajına ve konumlandırılmasına dikkat edin.
6. Aşağıdakileri doğrularak palayı ve zinciri yerleştirin:
  - zincir kılavuz baklaları zincir dişlisi dişlerine takılır,
  - zincir gergisinin pimi, çubuk üzerindeki yuvaya takılır.
7. Rondelayı (4) yerleştirin ve somunları gevşek bir şekilde vidalayın.
8. Saat yönünde ayar vidasını (9) döndürerek zincir palasını (1) gerin. Zincir, iyice gergin olacak ve el gücü ile kolaylıkla kayacak şekilde ayarlanmış olmalıdır.
9. Doğru gerginliğe ulaşıldığında, somunları (5) sıkın ve ön muhafazayı yeniden takın.





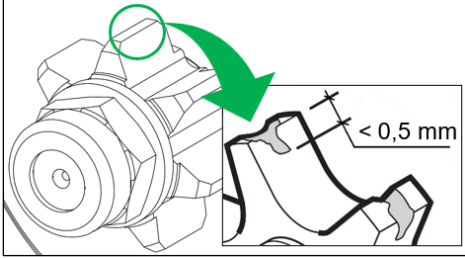
### ÖNEMLİ!

Kesmeye başlamadan önce yeni bir zincirle zinciri (2) birkaç dakika düşük hızda çalıştırın. Bu, yağın zincirin (2) ve palanın (1) tüm parçalarına ulaşmasını sağlar. İlk kesimler hafif olmalı, çok güçlü basınçtan kaçınılmalı ve her zaman belirli bir miktarda yağ bulunduğundan emin olunmalıdır. Zincir, pala ve zincir dişlisinin tamamen ısınmasını bekleyin, ardından zincir gerginliğini kontrol edin ve gerekirse ayarlayın.

#### 6.1.3 Zincir dişlisinin aşınmasını kontrol edin

Pinyon aşınmasını periyodik olarak kontrol edin.

Pinyon dişlerindeki aşınma işaretleri 0,5 mm'yi (0,02 inç) aşarsa, pinyon değiştirilmelidir.



Özellikle zincir yeniyse, asla aşınmış bir zincir dişlisi kullanmayın. Daima yeni bir zincir dişlisine yeni bir zincir takın.



### ÖNEMLİ!

Zincir dişlisinin değiştirilmesi yetkili bir atölye tarafından yapılmalıdır.



#### 6.1.4 Kesim palasının ve yağlama deliklerinin temizliği

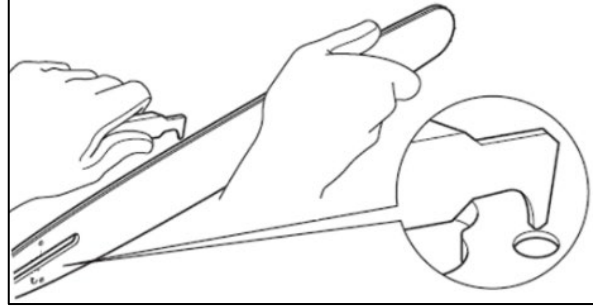
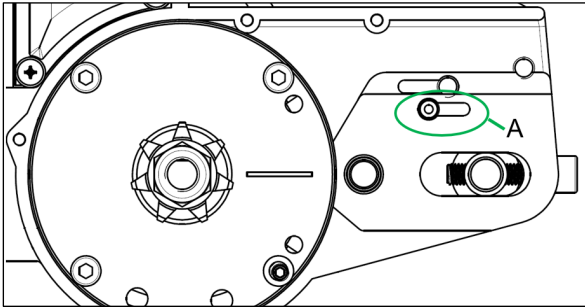
Palayı ve zinciri verimli tutmak için yağlama sistemini temiz tutmak gerekir.

Ön kasa (6), zincir (2) ve pala (1) söküldükten sonra; bir fırça kullanarak tüm kesme artıklarını (talaş) temizleyin.

Palanın altında bulunan aletin tüm alanını ve özellikle yağ dağıtıcısını (A) temizleyin.

Pala üzerindeki her türlü kiri bir fırça ile temizleyin:

- Pala kanalını özel sıyrıcı ile temizleyin.
- Yağlama deliklerini temizleyin.



#### 6.1.5 Valfin temizlenmesi

Pnömatik valf, motorun çalıştırılmasını sağlayan basınçlı hava akışının geçişi için önemli bir cihazdır. Verimliliğini korumak için düzenli olarak temizlemek ve contaların durumunu kontrol etmek gerekir.



### DİKKAT!

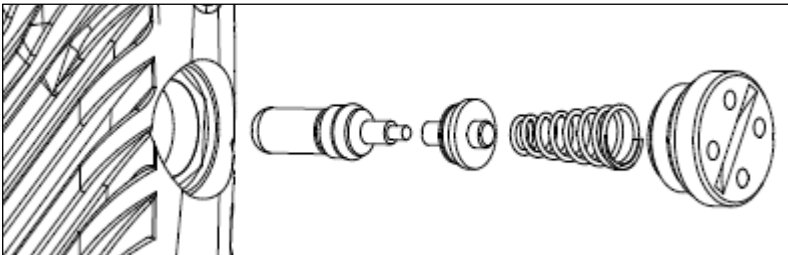
Pnömatik valfin çıkarılmasına devam etmeden önce basınçlı hava besleme hortumunu aletten ayırdığınızdan emin olun.

Valf kapağını (12) sökün.

Vanayı yavaşça çıkarın.

Valf miline ve gövde üzerindeki yuvaya basınçlı hava üfleyin.

Vanayı yavaşça gövdeye sokun ve ardından kapağı tekrar vidalayın.



## 6.1.6 Zincir bileme

Zincir her zaman iyi bilenmiş olmalıdır. Zincir keskin ise, ahşabın içinden kendi kendine ilerler ve büyük ve uzun talaşlar üretir.

Aşağıdakilerden biri meydana geldiğinde zinciri bileyin:

- zincir, bıçağı tahtaya bastırılmadan kesmez ve çok ince talaş üretir;
- kesim talaş üretmezse, zincir ipliğini tamamen kaybeder ve kesme sırasında ahşabı toz haline getirir;
- budayıcı kesim sırasında "atlar".



### ÖNEMLİ!

**Zinciri (2) bilemek ve bakımını yapmak için üreticinin talimatlarını izleyin.**

Doğru bileme, her bir kesici kenarın ön kenarını üretici tarafından belirtilen bileme açısına geri getirir.

Zinciri düzgün bir şekilde bilemek için, gereken doğru aletleri önerecek olan bayinizle iletişime geçin.



### DİKKAT!

**Zincirin dişleri keskindir, operatör kendini kesebilir. Delinmeyi önleyici iş eldivenleri giyin.**



### ➤ KESİCİ KENARLARIN BİLEMESİ

Bileme işlemine geçmeden önce zinciri temizleyin ve hasarlı veya aşınmış parçaları değiştirin.

A = Bileme açısı

B = Kesme açısı

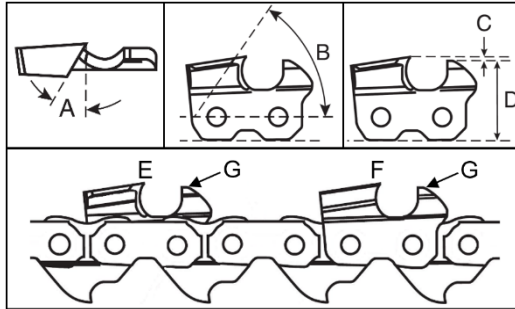
C = Derinlik ölçer

D = Paralel

E = Sağ kesici kenar

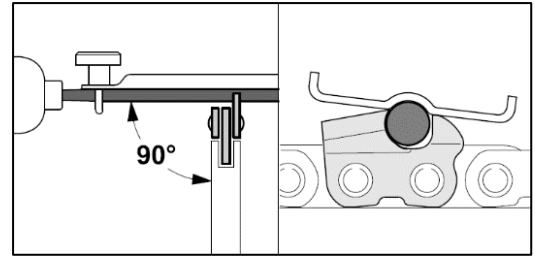
F = Kesme kenarı sol

G = Derinlik sınırlayıcı



Zincirin hatvesine uygun bir çapa sahip yuvarlak bir eğe kullanarak bileme işlemine devam edin (1/4" zincir için 4 mm çapında bir eğe öneririz).

- Bileme sırasında yuvarlak eğe, palaya dik açıda tutulmalıdır.
- kesici kenarın açısını 30° koruyarak zinciri her zaman kesici kenarın içinden dışına doğru bileyin.
- Aynı taraftaki dişlerin bilenmesini tamamlayın, ardından zinciri çevirin ve işlemi karşı taraftaki dişler için tekrarlayın.
- Keskin bağlantılar bileme işleminden sonra aynı uzunluk ve genişlikte olmalıdır.



### ÖNEMLİ!

Zinciri palada törpüledikten sonra, yağa batırın ve kullanmadan önce törpüleme kalıntılarını temizleyin.

Yeterli miktarda yağ uygulayın ve pala kanalında kalan talaşları gidermek için zinciri yavaşça döndürün. Kanaldaki kalıntıların törpülenmesi zincire ve kılavuz palaya zamanından önce zarar verir.



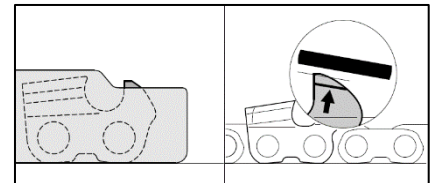
### DİKKAT!

**Zincir dişlerinin bilenmesi ile diş ile derinlik sınırlayıcı arasındaki fark azaltılır.**

**Zincirin her 3 veya 4 bilenmesinde (1), düz bir eğe kullanarak derinlik sınırlayıcıyı kontrol edin ve gerekirse eğeleyin, ardından ön ucu yuvarlayın.**

### ➤ DERİNLİK SINIRLAYICILARI AYARI

Derinlik ölçeri, derinlik sınırlayıcısı dışarı çıkacak şekilde zincire (1) yerleştirin. Derinlik ölçer ile aynı seviye elde edilene kadar derinlik sınırlayıcısının çıkıntılı kısmını düz bir eyle eğeleyin. Derinlik sınırlayıcısının ön köşesini yuvarlayın.



## 6.1.7 İş sonu bakımı

Kılavuzda açıklanan tüm bakım ve temizlik kurallarına uyun.

- Ön kapağın (6) altındaki kesim kalıntılarını (talaş) çıkarın. Aleti yeniden monte edin ve temizleyin.
- Kesim palası üzerine pala kılıfını (8) geçirin.



## 6.2 Özel bakım



### DİKKAT!

Her türlü özel bakım işlemi üretici tarafından Yetkili Teknik Servis Merkezinde gerçekleştirilmelidir.



### YETKİLİ ATÖLYE

Üretici ürünlerinin onarım işlemlerini yapma yetkisine sahip atölyedir.

## 6.3 Periyodik bakım tablosu

PROGRAMLANMIŞ BAKIM					
	Kullanmadan önce	Her 2 çalışmaya saatinden sonra	Her gün	Her hafta	Çalışma sezonu sonunda / yılda en az bir kez
Zincirin yağlanmasını doğrulayın.	X	X	X		
Zincir durumu ve gerilimini kontrol edin	X	X	X	X	
Pala durumunu kontrol edin	X			X	
Kolların, güvenliklerin ve korumaların etkinliğini doğrulayın	X			X	
Kesim artıklarını temizleyin			X	X	X
Zincir dişlisinin eskime durumunu doğrulayın				X	
Tüm vidaları kontrol edin ve gerekirse erişilebilir tüm vidaları ve somunları sıkın					X

## 7 PARÇALARIN SÖKÜLMESİ VE TASFİYESİ

### 7.1 Tükenmiş malzemelerin tasfiyesi

Makine, kurulumundan sonra ve normal çalışması sırasında çevre kirliliğine yol açmaz, ancak kullanıldığı tüm süre boyunca özel koşullarda biten veya bazı ıskarta malzeme türleri oluşur (örneğin mekanik parçaların yağlama greşi). Bu malzemelerin tasfiyesi için her ülkede çevre koruma mevzuatları mevcuttur. Müşteri, ülkesindeki yasalar hakkında bilgi sahibi olmalı ve kullanılan ürünlerin, imalatçılarından talep edilebilen teknik bilgi formlarında verilen talimatlara ve yasalara uygun şekilde hareket etmelidir.



### DİKKAT!

Yağlama/bakım için kullanılan greslerin veya mineral yağların tasfiyesi ile ilgili yasalara uyulmasını önemle hatırlatırız.



### DİKKAT!

Yağ ve diğer maddelerin tasfiyesi ile ilgili ayrıntılı bilgi, bu maddelerin güvenlik bilgi formlarından bulunabilirler.

Zehirli atıkların tasfiyesinin toplama, nakliye, işleme (geri dönüşüm için gerekli dönüştürme işlemi) aşamaları ve toprağa boşaltılması, aşağıdaki ilkelerle düzenlenen ve kamuyu ilgilendiren bir faaliyettir:

- Toplumun ve bireylerin sağlık ve güvenliği için her türlü tehlikeden kaçınılmalıdır.
- Hijyen ve sağlık kurallarına uyulmalı ve her türlü hava, su, yer üstü ve yeraltı kirliliğinden kaçınılmalıdır.

Ekonomi ve verim kriterleri çerçevesinde, malzeme ve enerjinin geri kazanımı ve geri dönüşümü teşvik edilmelidir.

### 7.2 Özel atıklarla ilgili talimatlar

Endüstriyel proseslerin ürünü olan atıklar ve bozulmuş ve eski ekipman ve makinelerin imhası sonucunda ortaya çıkan malzemeler özel atıklardır.

Özel, hatta zararlı ve zehirli atıkların bertaraf edilmesi, atıkların üreticisi, doğrudan ya da yetkili şirket veya kuruluşlar veya özel bir anlaşma öngörülmüş olan kamu hizmetini yönetenlere atıkların teslim edilmeleri aracılığıyla gerçekleştirilmelidir.

Her ülke/belediye bölge idaresine kendi sınırları içindeki atık tasfiyesi ile ilgili bütün bilgileri vermek zorundadır.





**DİKKAT**

Ürünün sahibi tarafından yasalara aykırı şekilde imha edilmesi, yasalarca öngörülen ceza uygulamalarını beraberinde getirir.



**DİKKAT!**

“RAEE” 2012/19/UE Direktifine göre eğer satın alınan bileşen/ürün üzeri çizili tekerlekli bir çöp kutusu sembolü ile işaretlenmiştir, bu ürünün kullanım ömrü sonunda diğer atıklardan ayrı şekilde toplanması gerektiği anlamına gelir:

Kullanım ömrünün sonuna ulaşan iş bu bileşenin/ürünün ayrı toplanması üretici tarafından organize edilir ve yönetilir. Bu teçhizatı imha etmek isteyen kullanıcı üretici ile iletişime geçmelidir ve ekipmanın kullanım ömrünün sonunda ayrı şekilde toplanmasına izin vermek için uygulanan sistemi takip etmelidir. Ürünün geri dönüşüm, işleme veya uygun şekilde imhası amacıyla gereken şekilde ayrıştırılması, çevre ve sağlık üzerindeki olumsuz etkileri önlemeye yardımcı olur ve teçhizatın oluşturduğu malzemelerin yeniden kullanımına ve/veya geri dönüşümüne katkıda bulunur. Ürünün kullanıcı tarafından yasalara aykırı şekilde imha edilmesi, yasalarca öngörülen ceza uygulamalarını beraberinde getirir.





**CAMPAGNOLA S.r.l.**

Via Lazio, 21-23 – 23A- 23B• 40069 Zola Predosa – Bologna – Italy

Tel. + 39/051753500 – Fax + 39/051752551

Internet: [www.campagnola.it](http://www.campagnola.it) – e-mail: [star@campagnola.it](mailto:star@campagnola.it)